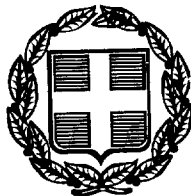




02012183011980072

14385



ΕΦΗΜΕΡΙΣ ΤΗΣ ΚΥΒΕΡΝΗΣΕΩΣ

ΤΗΣ ΕΛΛΗΝΙΚΗΣ ΔΗΜΟΚΡΑΤΙΑΣ

ΤΕΥΧΟΣ ΔΕΥΤΕΡΟ

Αρ. Φύλλου 1218

30 Νοεμβρίου 1998

ΥΠΟΥΡΓΙΚΕΣ ΑΠΟΦΑΣΕΙΣ ΚΑΙ ΕΓΚΡΙΣΕΙΣ

Αριθ. Δ13ε/9321

Μέτρα κατά της εκπομπής αερίων και σωματιδιακών ρύπων, προερχομένων από κινητήρες εσωτερικής καύσης που τοποθετούνται σε μη οδικά κινητά μηχανήματα

ΟΙ ΥΠΟΥΡΓΟΙ ΕΘΝΙΚΗΣ ΟΙΚΟΝΟΜΙΑΣ ΚΑΙ ΠΕΡΙΒΑΛΛΟΝΤΟΣ, ΧΩΡΟΤΑΞΙΑΣ ΚΑΙ ΔΗΜΟΣΙΩΝ ΕΡΓΩΝ

Έχοντας υπόψη τις διατάξεις :

α) Των άρθρων 15 και 84 παρ. 1 και 2 του Κώδικα Οδικής Κυκλοφορίας που κυρώθηκε με το Ν. 2094/92(ΦΕΚ 182/Α'/92).

β) Του δευτέρου άρθρου, § 2 του Ν. 2077/1992(Α.136) «Κύρωση της Συνθήκης για την Ευρωπαϊκή Ένωση και

γ) Του άρθρου 1, παρ. 1, 2 και 3 του Ν. 1338/1983 «Εφαρμογή του κοινοτικού δικαίου»(Α.34), όπως τροποποιήθηκε με το άρθρο 6 του Ν. 1440/1984 «Συμμετοχή της Ελλάδας στο κεφάλαιο, στα αποθεματικά και στις προβλέψεις της Ευρωπαϊκής Τράπεζας Επενδύσεων κ.λπ.»(Α.70) και το άρθρο 65 του Ν 1892/1990(Α.101).

δ) Του άρθρου 29Α του Ν 1558/85 (Α.137) «Κυβέρνηση και Κυβερνητικά Όργανα» που προστέθηκε με το άρθρο 27 του Ν. 2081/1992 (Α.154) και αντικαταστάθηκε από το άρθρο 1 παρ. 2α του Ν. 2469/1997(Α.38) και το γεγονός ότι από τις διατάξεις της παρούσης δεν προκαλείται δαπάνη εις βάρος του κρατικού προϋπολογισμού.

ε) Των άρθρων 8 παρ. 2β, 28, 29 και 30 του Ν. 1650/1988 «Για την προστασία του περιβάλλοντος»(Α.160), όπως το τελευταίο άρθρο συμπληρώθηκε με την παρ. 12 του άρθρου 98 του Ν. 1892/1990 «Για τον εκσυγχρονισμό και την ανάπτυξη και άλλες διατάξεις»(Α.101).

στ) Του Ν. 1515/1985 «Ρυθμιστικό σχέδιο και πρόγραμμα προστασίας περιβάλλοντος της ευρύτερης περιοχής της Αθήνας»(Α.18) και του Ν 1561/1985 «Ρυθμιστικό σχέδιο και πρόγραμμα προστασίας περιβάλλοντος της ευρύτερης περιοχής Θεσσαλονίκης και άλλες διατάξεις»(Α.148) και ειδικότερα τις διατάξεις των άρθρων 11 παρ. 2, 3 και 12 και των άρθρων 13, των νόμων αυτών, όπως τροποποιήθηκαν με τις διατάξεις του άρθρου 31 παρ. 6 και 7 του Ν.1650/1986(Α.160).

ζ) Του Ν.2052/92 (ΦΕΚ 94/Α'/92) «Μέτρα για την αντιμετώπιση του νέφους και πολεοδομικές ρυθμίσεις».

η) Του Π.Δ. 377/93 (ΦΕΚ 160/Α'/93) «Προσαρμογή της Ελληνικής Νομοθεσίας στις Οδηγίες 89/392 ΕΟΚ και 91/368 ΕΟΚ του Συμβουλίου των Ευρωπαϊκών Κοινοτήτων σχετικά με τις Μηχανές και το Π.Δ. 18/96 (ΦΕΚ 12/Α'/96) «Τροποποίηση του Π.Δ. 377/93 σχετικά με τις μηχανές σε συμμόρφωση με τις Οδηγίες του Συμβουλίου 93/44 ΕΟΚ και 93/68 ΕΟΚ».

θ) Της Υπουργικής Απόφασης 28432/2447/92 (ΦΕΚ 536/Β'/92) «Μέτρα για τον περιορισμό της εκπομπής αερίων και σωματιδιακών ρύπων από κινητήρες ντήζελ προοριζόμενους να τοποθετηθούν σε οχήματα, σε συμμόρφωση προς τις διατάξεις των οδηγιών 88/77 ΕΟΚ και 91/542 ΕΟΚ».

ι) Τις 97/68 ΕΚ Οδηγία του Ευρωπαϊκού Κοινοβουλίου και του Συμβουλίου για την προσέγγιση των Νομοθεσιών των Κρατών Μελών σχετικά με τα ληπτέα μέτρα κατά της εκπομπής αερίων και σωματιδιακών ρύπων, προερχομένων από κινητήρες εσωτερικής καύσης που τοποθετούνται σε μη οδικά κινητά μηχανήματα.

Άρθρο 1

Σκοπός

Με την απόφαση αυτή αποσκοπείται: α) η συμμόρφωση προς τη 97/68 ΕΚ Οδηγία του Ευρωπαϊκού Κοινοβουλίου και του Συμβουλίου για την προσέγγιση των Νομοθεσιών των Κρατών Μελών σχετικά με τα ληπτέα μέτρα κατά της εκπομπής αερίων και σωματιδιακών ρύπων, προερχομένων από κινητήρες εσωτερικής καύσης που τοποθετούνται σε μη οδικά κινητά μηχανήματα, που δημοσιεύτηκε στην ΕΕ L59/1/27-2-98 και β) ο καθορισμός προτύπων εκπομπών και διαδικασιών έγκρισης τύπου κινητήρων, που τοποθετούνται σε μη οδικά κινητά μηχανήματα, για την προστασία της υγείας του ανθρώπου και του περιβάλλοντος.

Άρθρο 2

Ορισμοί

Για τους σκοπούς της παρούσας απόφασης, νοούνται ως:

- «μη οδικό κινητό μηχανήμα» οποιαδήποτε κινητή μηχανή, φορητός βιομηχανικός εξοπλισμός ή όχημα με ή και χωρίς αμάξωμα, που δεν προορίζεται να χρησιμοποιείται

για την οδική μεταφορά επιβατών ή εμπορευμάτων, όπου έχει εγκατασταθεί κινητήρας εσωτερικής καύσης κατά τους ορισμούς του τμήματος 1 του Παραρτήματος Ι,

- «έγκριση τύπου» η διαδικασία με την οποία ένα κράτος μέλος πιστοποιεί ότι ένας τύπος κινητήρα εσωτερικής καύσης, ή σειρά κινητήρων, όσον αφορά το επίπεδο των αερίων και σωματιδιακών ρύπων που εκπέμπουν, πληροί τις σχετικές τεχνικές απαιτήσεις της παρούσας απόφασης,

- «τύπος κινητήρα» κατηγορία κινητήρων που δεν διαφέρουν ως προς τα βασικά χαρακτηριστικά τους, όπως ορίζονται στο Παράρτημα ΙΙ, Προσάρτημα 1,

- «σειρά κινητήρων» ομάδα κινητήρων ενός κατασκευαστή, οι οποίοι αναμένεται, ως εκ του σχεδιασμού των, να παρουσιάζουν παρεμφερή χαρακτηριστικά εκπεμπόμενων από την εξάτμιση ρύπων, και οι οποίοι πληρούν τις απαιτήσεις της παρούσας απόφασης,

- «μητρικός κινητήρας» κινητήρας επιλεγόμενος από μια σειρά κινητήρων κατά τρόπο ανταποκρινόμενο στις απαιτήσεις που τάσσονται στα τμήματα 6 και 7 του Παραρτήματος Ι,

- «παραγόμενη ισχύς του κινητήρα» η καθαρή ισχύς όπως ορίζεται στο Παράρτημα Ι, σημείο 2.4,

- «ημερομηνία παραγωγής κινητήρα» η ημερομηνία διενέργειας του τελικού ελέγχου του κινητήρα, αφού αυτός βγει από τη γραμμή παραγωγής, οπότε είναι πλέον έτοιμος να παραδοθεί ή να προστεθεί στα αποθέματα,

- «διάθεση στην αγορά» η πράξη με την οποία καθίσταται διαθέσιμο στην κοινοτική αγορά, έναντι πληρωμής ή δωρεάν, ένα προϊόν που καλύπτεται από την παρούσα απόφαση, προκειμένου να διανεμηθεί και/ή να χρησιμοποιηθεί μέσα στην Κοινότητα,

- «κατασκευαστής» το πρόσωπο ή όργανο που είναι υπεύθυνο ενώπιον της εγκρίνουσας αρχής για όλες τις πτυχές της διαδικασίας έγκρισης τύπου και για τη διασφάλιση της συμμόρφωσης της παραγωγής. Δεν είναι απαραίτητο να έχει το πρόσωπο αυτό ή όργανο άμεση εμπλοκή σε όλα τα στάδια κατασκευής του κινητήρα,

- «εγκρίνουσα αρχή» η αρμόδια αρχή ή αρχές ενός κράτους μέλους, η οποία είναι υπεύθυνη για όλες τις πτυχές της έγκρισης τύπου ενός κινητήρα ή μιας σειράς κινητήρων, για να εκδίδει και ανακαλεί πιστοποιητικά έγκρισης, να λειτουργεί ως το σημείο επαφής με τις εγκρίνουσες αρχές των υπολοίπων κρατών μελών και να επαληθεύει τους διακανονισμούς συμμόρφωσης της παραγωγής του κατασκευαστή,

- «τεχνική υπηρεσία» ο(οι) οργανισμός(οι) ή φορέας(είς) που έχει(ουν) οριστεί ως εργαστήριο(α) διεξαγωγής δοκιμών ή επιθεωρήσεων για λογαριασμό της εγκρίνουσας αρχής ενός κράτους μέλους. Το λειτουργήμα αυτό μπορεί επίσης να τελείται από την ίδια την εγκρίνουσα αρχή,

- «πληροφοριακό έγγραφο» το εμφανόμενο στο Παράρτημα ΙΙ της παρούσας απόφασης έγγραφο, που προδιαγράφει ποιές πληροφορίες παρέχει ο αιτών,

- «πληροφοριακός φάκελος» ο πλήρης φάκελος ή αρχείο στοιχείων, σχεδίων, φωτογραφιών κ.λπ. που καταθέτει ο αιτών στην τεχνική υπηρεσία ή την εγκρίνουσα αρχή, όπως ορίζει το πληροφοριακό έγγραφο,

- «πληροφοριακό τεύχος» ο πληροφοριακός φάκελος με επιπλέον οποιεσδήποτε εκθέσεις δοκιμών ή άλλα έγγραφα που ζητεί επιπροσθέτως η τεχνική υπηρεσία ή η εγκρίνουσα αρχή, πέραν εκείνων του πληροφοριακού φα-

κέλου, στο πλαίσιο της άσκησης των καθηκόντων της,

- «ευρετήριο του πληροφοριακού τεύχους» το έγγραφο στο οποίο απαριθμούνται τα περιεχόμενα του πληροφοριακού τεύχους, με κατάλληλη αρίθμηση ή άλλου είδους ένδειξη για την ευκρινή αναγνώριση όλων των σελίδων.

- Αρμόδια αρχή, υπεύθυνη για όλες τις πτυχές της έγκρισης τύπου ενός κινητήρα ή μιας σειράς κινητήρων εφ' εξής εγκρίνουσα αρχή, καθώς και για την εφαρμογή, εν γένει, της παρούσας απόφασης, είναι το Τμήμα Μηχανμάτων Έργων της Δ/σης Δ13 της Γ.Γ.Δ.Ε. του Υπουργείου Περιβάλλοντος, Χωροταξίας και Δημοσίων Έργων.

Άρθρο 3

Αίτηση έγκρισης τύπου

1. Η αίτηση για την έγκριση τύπου ενός κινητήρα ή μιας σειράς κινητήρων υποβάλλεται από τον κατασκευαστή στην εγκρίνουσα αρχή. Η αίτηση συνοδεύεται από πληροφοριακό φάκελο, το περιεχόμενο του οποίου ορίζεται στο πληροφοριακό έγγραφο του Παραρτήματος ΙΙ. Ένας κινητήρας που έχει τα χαρακτηριστικά του τύπου κινητήρα που περιγράφονται στο Προσάρτημα 1 του Παραρτήματος ΙΙ υποβάλλεται στην τεχνική υπηρεσία την υπεύθυνη για τη διενέργεια των δοκιμών έγκρισης.

2. Στην περίπτωση υποβολής αίτησης για έγκριση τύπου σειράς κινητήρων, εφόσον η εγκρίνουσα αρχή αποφασίσει, σχετικά με τον επιλεγόμενο μητρικό κινητήρα, ότι η υποβαλλόμενη αίτηση δεν αντιπροσωπεύει πλήρως την περιγραφόμενη στο Παράρτημα ΙΙ, Προσάρτημα 2, σειρά κινητήρων, προσκομίζεται για έγκριση, σύμφωνα με την παράγραφο 1, ένας εναλλακτικός κινητήρας και, αν παραστεί ανάγκη, ένας επιπρόσθετος μητρικός κινητήρας, όπως αποφασίσει η εγκρίνουσα αρχή.

3. Δεν επιτρέπεται η υποβολή αιτήσεων σε περισσότερα του ενός κράτη μέλη, σχετικά με έναν τύπο ή μία σειρά κινητήρων. Για κάθε τύπο κινητήρα ή οικογένεια κινητήρων προς έγκριση υποβάλλεται χωριστή αίτηση.

Άρθρο 4

Διαδικασία έγκρισης τύπου

1. Η εγκρίνουσα αρχή στην οποία υποβάλλεται η αίτηση, χορηγεί έγκριση τύπου για κάθε τύπο κινητήρα ή σειρά κινητήρων που ανταποκρίνεται στα στοιχεία του πληροφοριακού φακέλου και πληροί τις απαιτήσεις της παρούσας απόφασης.

2. Η εγκρίνουσα αρχή συμπληρώνει όλα τα σχετικά τμήματα του πιστοποιητικού έγκρισης τύπου (το υπόδειγμα περιγράφεται στο Παράρτημα VI) για κάθε τύπο κινητήρα ή σειρά κινητήρων που εγκρίνει, και συντάσσει ή επαληθεύει το περιεχόμενο του ευρετηρίου του πληροφοριακού τεύχους. Τα πιστοποιητικά έγκρισης τύπου αριθμούνται σύμφωνα με την περιγραφόμενη στο Παράρτημα VII μέθοδο. Το συμπληρωμένο πιστοποιητικό έγκρισης τύπου και τα συνημμένα σε αυτό φύλλα παραδίδονται στον αιτούντα.

3. Εφόσον ο προς έγκριση κινητήρας επιτελεί το σκοπό του ή προσφέρει κάποια ιδιαίτερη δυνατότητα μόνο σε συνάρτηση με άλλα τμήματα του μη οδικού κινητού μηχανήματος και για το λόγο αυτό η ανταπόκριση σε μία ή περισσότερες απαιτήσεις μπορεί να επαληθευθεί μόνον όταν ο προς έγκριση κινητήρας λειτουργεί σε συνδυασμό με άλλα τμήματα του μηχανήματος, πραγματικά ή προσομοιούμενα, περιορίζεται ανάλογα το αντικείμενο της έ-

γκρισης τύπου του κινητήρα ή των κινητήρων. Στην περίπτωση αυτή, το πιστοποιητικό έγκρισης τύπου για έναν τύπο κινητήρα ή σειρά κινητήρων περιλαμβάνει τυχόν περιορισμούς χρήσης του και τάσσει τυχόν προϋποθέσεις εφαρμογής του.

4. Η εγκρίνουσα αρχή:

(α) αποστέλλει κάθε μήνα στις εγκρίνουσες αρχές των υπολοίπων κρατών μελών κατάλογο (που περιέχει τα εμφανιζόμενα στο παράρτημα VIII ιδιαίτερα στοιχεία) των εγκρίσεων τύπου κινητήρων και σειρών κινητήρων που εξέδωσε, απέρριψε ή ανεκάλεσε κατά τον διαρρέυσαντα μήνα.

(β) μόλις παραλάβει αίτηση της εγκρίνουσας αρχής ενός άλλου κράτους μέλους, αποστέλλει αμέσως:

- αντίγραφο του πιστοποιητικού έγκρισης τύπου του κινητήρα ή της σειράς κινητήρων με / χωρίς το πληροφοριακό τεύχος για κάθε τύπο κινητήρα ή σειρά κινητήρων που ενέκρινε ή απέρριψε ή ανεκάλεσε, και / ή

- τον κατάλογο των κατασκευασθέντων κινητήρων σύμφωνα με τις εκδοθείσες εγκρίσεις τύπου, όπως περιγράφεται στο άρθρο 6 παράγραφος 3, και με τα εμφανιζόμενα στο παράρτημα IX ιδιαίτερα στοιχεία, και / ή

- αντίγραφο της περιγραφόμενης στο άρθρο 6 παράγραφος 4 δήλωσης.

5. Ανά έτος, ή όποτε επιπλέον της ζητείται, η εγκρίνουσα αρχή αποστέλλει στην Επιτροπή αντίγραφο του εμφανιζόμενου στο Παράρτημα X φύλλου στοιχείων σχετικά με τους κινητήρες που ενέκρινε στο μετά την τελευταία κοινοποίηση διάστημα.

Άρθρο 5

Τροποποιήσεις εγκρίσεων

1. Η εγκρίνουσα αρχή ενημερώνεται για τυχόν αλλαγές στα αναγραφόμενα, στο πληροφοριακό τεύχος, στοιχεία.

2. Η αίτηση τροποποίησης ή επέκτασης μιας εγκρίσεως τύπου υποβάλλεται αποκλειστικά στην εγκριτική αρχή του κράτους μέλους που εξέδωσε την αρχική έγκριση τύπου.

3. Αν έχουν μεταβληθεί τα εμφανιζόμενα στο πληροφοριακό τεύχος ιδιαίτερα στοιχεία, η εγκρίνουσα αρχή:

- εκδίδει αναθεωρημένο φύλλο ή φύλλα του πληροφοριακού τεύχους, όπως υπαγορεύουν οι ανάγκες, όπου επισημαίνεται κάθε αναθεωρούμενη σελίδα ώστε να δείχνεται καθαρά η φύση της αλλαγής και η ημερομηνία επανέκδοσης. Όποτε εκδίδονται αναθεωρημένα φύλλα, τροποποιείται ανάλογα το ευρετήριο του πληροφοριακού τεύχους που προσαρτάται στο πιστοποιητικό έγκρισης τύπου ώστε να δείχνονται οι τελευταίες ημερομηνίες των αναθεωρούμενων σελίδων, και

- εκδίδει αναθεωρημένο πιστοποιητικό έγκρισης τύπου που φέρει ανάλογο πρόσθετο αριθμό, αν έχει μεταβληθεί κάποιο πληροφοριακό στοιχείο του με την εξαίρεση των συνημμένων σε αυτό φύλλων ή οι προδιαγραφές της απόφασης μετά την ημερομηνία που αναγράφεται στην έγκριση. Στο αναθεωρημένο πιστοποιητικό αναφέρεται σαφώς ο λόγος για την αναθεώρηση και η ημερομηνία επανέκδοσης.

Εφόσον η εγκρίνουσα αρχή διαπιστώσει ότι μια τροποποίηση πληροφοριακού τεύχους συνεπάγεται νέες δοκιμές ή ελέγχους, ενημερώνει σχετικώς τον κατασκευαστή και εκδίδει τα ανωτέρω αναφερόμενα παραστατικά μόνο μετά την επιτυχή διεξαγωγή των νέων δοκιμών ή ελέγχων.

Άρθρο 6

Συμμόρφωση

1. Ο κατασκευαστής επιθέτει σε κάθε μονάδα που κατασκευάζει σύμφωνα με τον εγκεκριμένο τύπο τα σήματα που ορίζονται στο παράρτημα I τμήμα 3, μεταξύ δε άλλων και τον αριθμό της έγκρισης τύπου.

2. Στις περιπτώσεις που το πιστοποιητικό εγκρίσεως τύπου περιλαμβάνει περιορισμούς χρήσεως σύμφωνα με τις διατάξεις του άρθρου 4 παράγραφος 3, με κάθε κατασκευαζόμενη μονάδα ο κατασκευαστής παρέχει αναλυτικές πληροφορίες για τους περιορισμούς αυτούς και δείχνει τυχόν προϋποθέσεις για την τοποθέτησή της. Σε περίπτωση που σε ένα μοναδικό κατασκευαστή μηχανημάτων παραδίδεται μια σειρά τύπων κινητήρων, αρκεί να του παρέχεται ένα μόνο τέτοιο πληροφοριακό έγγραφο το αργότερο την ημέρα που παραδίδεται ο πρώτος κινητήρας - στο οποίο παρατίθενται επιπλέον οι σχετικοί αριθμοί αναγνώρισης των κινητήρων.

3. Ο κατασκευαστής, όταν του ζητηθεί, αποστέλλει στην εγκρίνουσα αρχή που χορήγησε την έγκριση τύπου, εντός 45 ημερών από το τέλος εκάστου ημερολογιακού έτους και αμελλητί με την έλευση εκάστης ημερομηνίας εφαρμογής όποτε αλλάζουν οι απαιτήσεις της παρούσας απόφασης αμέσως δε μετά από κάθε επιπρόσθετη ημερομηνία που θα τάξει η εγκρίνουσα αρχή, κατάλογο που περιέχει την κλίμακα των αριθμών αναγνώρισης για κάθε τύπο κινητήρα που κατασκευάστηκε σύμφωνα με τις απαιτήσεις της παρούσας απόφασης από τότε που συντάχθηκε η τελευταία έκθεση ή από τότε που για πρώτη φορά εφαρμόστηκαν οι απαιτήσεις της παρούσας απόφασης. Σε περίπτωση που δεν διευκρινίζεται από το σύστημα κωδικοποίησης των κινητήρων, ο υπόψη κατάλογος θα συσχετίζει τους αριθμούς αναγνώρισης με τους αντίστοιχους τύπους ή σειρές κινητήρων και με τους αριθμούς έγκρισης τύπου. Επιπροσθέτως, ο υπόψη κατάλογος θα περιέχει ιδιαίτερες πληροφορίες εφόσον ο κατασκευαστής παύσει να κατασκευάζει ένα εγκεκριμένο τύπο ή μία εγκεκριμένη σειρά κινητήρων. Όταν δεν απαιτείται η τακτική αποστολή του ανωτέρω καταλόγου στην υπεύθυνη εγκρίνουσα αρχή, ο κατασκευαστής οφείλει να διατηρεί τα σχετικά αρχεία τουλάχιστον επί 20 έτη.

4. Ο κατασκευαστής αποστέλλει στην εγκρίνουσα αρχή που χορήγησε την έγκριση τύπου, εντός 45 ημερών από το τέλος εκάστου ημερολογιακού έτους και με την έλευση εκάστης ημερομηνίας εφαρμογής που αναφέρεται στο άρθρο 9, δήλωση στην οποία καθορίζονται οι τύποι και σειρές κινητήρων, μαζί με τους σχετικούς κωδικούς αναγνώρισής των, για όσους κινητήρες προτίθεται να κατασκευάσει στο εξής.

Άρθρο 7

Αποδοχή ισοδύναμων εγκρίσεων

Εγκρίσεις τύπου χορηγούμενες σύμφωνα με την οδηγία 88/77/EOK, οι οποίες πληρούν τις απαιτήσεις των φάσεων Α ή Β, οι οποίες προβλέπονται στο άρθρο 2 και στο Παράρτημα I σημείο 6.2, της οδηγίας 91/542/EOK (1) που έχουν ενσωματωθεί με την ΚΥΑ 28432/2447/92 (B536), καθώς επίσης, όταν συντρέχει η περίπτωση, τα σχετικά σήματα έγκρισης, πρέπει να είναι δεκτά για τη φάση I που προβλέπει το άρθρο 9 παράγραφος 2 της παρούσας απόφασης. Η ισχύς τους αυτή παύει ατότου καταστεί υποχρεωτική η εφαρμογή της φάσης II, η οποία προβλέπε-

ται στο άρθρο 9 παράγραφος 3 της παρούσας απόφασης.

Άρθρο 8

Καταχώρηση και διάθεση στην αγορά

1. Η εγκρίνουσα αρχή δεν μπορεί να αρνείται την καταχώρηση, όταν συντρέχει η περίπτωση, νέων κινητήρων, είτε ήδη εγκατεστημένων σε μηχανήματα είτε όχι, ή τη διάθεσή τους στην αγορά, εφόσον αυτοί ικανοποιούν τις απαιτήσεις της παρούσας απόφασης.

2. Η εγκρίνουσα αρχή επιτρέπει την καταχώρηση, όταν συντρέχει η περίπτωση, νέων κινητήρων, είτε ήδη εγκατεστημένων σε μηχανήματα είτε όχι, και τη διάθεσή τους στην αγορά, μόνον εφόσον αυτοί ικανοποιούν τις απαιτήσεις της παρούσας απόφασης.

3. Η εγκρίνουσα αρχή που εκδίδει έγκριση τύπου καταχωρεί σε μητρώα και ελέγχει, αν χρειάζεται σε συνεργασία με τις εγκρίνουσες αρχές των υπολοίπων κρατών μελών, τους αριθμούς αναγνώρισης όσων κινητήρων κατασκευάζονται σύμφωνα με τις απαιτήσεις της παρούσας απόφασης.

4. Μπορεί να διενεργείται επιπρόσθετος έλεγχος των αριθμών αναγνώρισης σε συνδυασμό με τον έλεγχο συμμόρφωσης της παραγωγής που περιγράφεται στο άρθρο 11.

5. Σχετικά με τον έλεγχο των αριθμών αναγνώρισης, ο κατασκευαστής ή οι εγκατεστημένοι στην Κοινότητα ενοτολοδόχοι του παρέχουν αμελητί στην υπεύθυνη εγκρίνουσα αρχή κάθε πληροφορία που χρειάζεται από τους αγοραστές του(ς), καθώς και τους αριθμούς αναγνώρισης των κινητήρων που έχουν δηλωθεί ότι παρήχθησαν σύμφωνα με το άρθρο 6 παράγραφος 3. Στις περιπτώσεις που κινητήρες πωλούνται σε κατασκευαστή μηχανημάτων, δεν απαιτούνται περαιτέρω πληροφορίες.

6. Εφόσον ο κατασκευαστής, παρά τυχόν αίτημα της εγκρίνουσας αρχής, δεν είναι σε θέση να επαληθεύσει τις απαιτήσεις που προδιαγράφονται στο άρθρο 6, ιδιαίτερα σε συνάφεια με την παράγραφο 5 του άρθρου αυτού, μπορεί να ανακληθεί η κατ' εφαρμογή της παρούσας απόφασης χορηγηθείσα έγκριση για τον αντίστοιχο τύπο ή την αντίστοιχη σειρά κινητήρων. Στην περίπτωση αυτή, πραγματοποιείται η διαδικασία πληροφόρησης, όπως περιγράφεται στο άρθρο 12 παράγραφος 4.

Άρθρο 9

Χρονοδιάγραμμα

1. Έκδοση των εγκρίσεων τύπου. Από της δημοσίευσής της παρούσας η εγκρίνουσα αρχή δεν μπορεί να αρνείται να χορηγεί εγκρίσεις τύπου για ένα τύπο κινητήρα ή μία σειρά κινητήρων και να εκδίδει το περιγραφόμενο στο Παράρτημα VI έγγραφο, και δεν μπορεί να επιβάλλει άλλες απαιτήσεις για την έγκριση τύπου, όσον αφορά τις εκπομπές ρύπων για μη οδικά κινητά μηχανήματα στα οποία είναι εγκατεστημένος ένας κινητήρας, εφόσον οι κινητήρες πληρούν τις απαιτήσεις που προδιαγράφονται στην παρούσα απόφαση όσον αφορά τις εκπομπές αερίων και σωματιδιακών ρύπων από τον κινητήρα.

2. Φάση I εγκρίσεων τύπου (κατηγορίες κινητήρων Α/Β/Γ)

Η εγκρίνουσα αρχή αρνείται να χορηγεί εγκρίσεις τύπου για ένα τύπο κινητήρα ή μία σειρά κινητήρων και να εκδίδουν το περιγραφόμενο στο παράρτημα VI έγγραφο,

και αρνείται να χορηγεί οποιεσδήποτε άλλες εγκρίσεις τύπου για μη οδικά κινητά μηχανήματα στα οποία είναι εγκατεστημένος ένας κινητήρας :

Από της δημοσίευσής της παρούσας για κινητήρες με παραγόμενη ισχύ :

- Α	130	KW	≤	P	≤	560	KW
- Β	75	KW	≤	P	<	130	KW
- Γ	37	KW	≤	P	<	75	KW

εφόσον ο κινητήρας δεν πληροί τις απαιτήσεις που προδιαγράφονται στην παρούσα απόφαση και στις περιπτώσεις που οι εκπομπές αερίων και σωματιδιακών ρύπων από τον κινητήρα δεν ανταποκρίνονται στις οριακές τιμές που παρατίθενται στον πίνακα του σημείου 4.2.1 του παραρτήματος I.

3. Φάση II εγκρίσεων τύπου (κατηγορίες κινητήρων : Δ, Ε, ΣΤ και Ζ)

Η εγκρίνουσα αρχή αρνείται να χορηγεί εγκρίσεις τύπου για ένα τύπο κινητήρα ή μια σειρά κινητήρων και να εκδίδει το περιγραφόμενο στο παράρτημα VI έγγραφο, και αρνείται να χορηγεί οποιεσδήποτε άλλες εγκρίσεις τύπου για μη οδικά κινητά μηχανήματα στα οποία είναι εγκατεστημένος ένας κινητήρας :

- Δ : μετά την 31η Δεκεμβρίου 1999 για κινητήρες με ισχύ εξόδου : $18 \text{ KW} \leq P < 37 \text{ KW}$.

- Ε : μετά την 31η Δεκεμβρίου 2000 για κινητήρες με ισχύ εξόδου : $130 \text{ KW} \leq P \leq 560 \text{ KW}$,

- ΣΤ : μετά την 31η Δεκεμβρίου 2001 για κινητήρες με ισχύ εξόδου : $75 \text{ KW} \leq P < 130 \text{ KW}$,

- Ζ : μετά την 31η Δεκεμβρίου 2002 για κινητήρες με ισχύ εξόδου : $37 \text{ KW} \leq P < 75 \text{ KW}$,

εφόσον ο κινητήρας δεν πληροί τις απαιτήσεις που προδιαγράφονται στην παρούσα απόφαση και στις περιπτώσεις που οι εκπομπές αερίων και σωματιδιακών ρύπων από τον κινητήρα δεν ανταποκρίνονται στις οριακές τιμές που παρατίθενται στον πίνακα του σημείου 4.2.3 του παραρτήματος I.

4. Καταχώρηση και διάθεση στην αγορά και ημερομηνίες παραγωγής κινητήρα Μετά τις ημερομηνίες που αναγράφονται στα επόμενα, και με εξαίρεση όσα μηχανήματα και κινητήρες προορίζονται για εξαγωγή προς τρίτες χώρες, η εγκρίνουσα αρχή επιτρέπει την καταχώρηση, όπου προβλέπεται, και τη διάθεση στην αγορά νέων κινητήρων, είτε ήδη εγκατεστημένων σε μηχανήματα είτε όχι, μόνον εφόσον πληρούν τις απαιτήσεις της παρούσας απόφασης και μόνον εφόσον ο κινητήρας έχει εγκριθεί υπαγόμενος σε μια από τις κατηγορίες που ορίζονται στις παραγράφους 2 και 3.

Φάση I

- κατηγορία "Α" : 31 Δεκεμβρίου 1998,

- κατηγορία "Β" : 31 Δεκεμβρίου 1998,

- κατηγορία "Γ" : 31 Μαρτίου 1999,

Φάση II

- κατηγορία "Δ" : 31 Δεκεμβρίου 2000,

- κατηγορία "Ε" : 31 Δεκεμβρίου 2001,

- κατηγορία "ΣΤ" : 31 Δεκεμβρίου 2002,

- κατηγορία "Ζ" : 31 Δεκεμβρίου 2003.

Μολαταύτα, για κάθε κατηγορία η εγκρίνουσα αρχή μπορεί να αναβάλει επι δύο έτη την ισχύ αυτής της απαίτησης προκειμένου για κινητήρες κατασκευασμένους πριν από τις αναφερόμενες στην παρούσα παράγραφο ημερομηνίες.

Η χορηγούμενη για τους κινητήρες της φάσεως I άδεια

παύει την ημερομηνία ενάρξεως της υποχρεωτικής εφαρμογής της φάσεως II .

Άρθρο 10

Εξαιρέσεις και εναλλακτικές διαδικασίες

1. Οι απαιτήσεις του άρθρου 8 παράγραφοι 1 και 2 και του άρθρου 9 παράγραφος 4 δεν εφαρμόζονται :

- σε κινητήρες για χρήση από τις ένοπλες δυνάμεις ,
- σε κινητήρες απαλλασσόμενους σύμφωνα με την παράγραφο 2.

2. Η εγκρίνουσα αρχή δύναται κατ' αίτηση του κατασκευαστή να εξαιρεί είτε κινητήρες πέρατος σειράς που υπάρχουν ακόμη σε απόθεμα είτε αποθέματα μη οδικών κινητών μηχανημάτων, σε σχέση με τους τοποθετημένους σ' αυτά κινητήρες, από τα χρονικά όρια για τη διάθεση στην αγορά που ορίζονται στο άρθρο 9 παράγραφος 4, υπο τους εξής όρους :

- Ο κατασκευαστής οφείλει να υποβάλει αίτηση στις εγκρίνουσες αρχές εκείνου του κράτους μέλους που ενέκρινε τον αντίστοιχο τύπο ή τύπους κινητήρα ή την αντίστοιχη σειρά ή σειρές κινητήρων πριν από την οριακή/οριακές ημερομηνίες,

- Η αίτηση του κατασκευαστή οφείλει να περιλαμβάνει τον οριζόμενο στο άρθρο 6 παράγραφος 3 πίνακα των νέων κινητήρων που δεν έχουν διατεθεί στην αγορά κατά την οριακή/οριακές ημερομηνίες. Στην περίπτωση των κινητήρων που καλύπτονται από την παρούσα απόφαση για πρώτη φορά, οφείλει να υποβάλει την αίτηση στην εγκρίνουσα αρχή του κράτους μέλους όπου έχουν αποθηκευθεί οι κινητήρες,

- Στην αίτηση πρέπει να αναφέρονται οι τεχνικοί και/ή οικονομικοί λόγοι που την υπαγορεύουν,

- Οι κινητήρες οφείλουν να ανταποκρίνονται σε τύπο ή σειρά για τα οποία δεν ισχύει πλέον η έγκριση τύπου, ή η για τύπο ή σειρά για την οποία προηγουμένως δεν χρειαζόταν έγκριση τύπου, να έχουν όμως κατασκευασθεί εντός του ή των ταχθεισών χρονικών ορίων,

- Οι κινητήρες θα πρέπει υλικώς να ευρίσκονται σε αποθήκη επί του εδάφους της κοινότητας εντός του ή των χρονικών ορίων,

- Ο μέγιστος αριθμός νέων κινητήρων ενός ή περισσοτέρων τύπων που διατίθενται στην αγορά λόγω εφαρμογής της υπόψη εξαιρέσεως δεν πρέπει να υπερβαίνει ποσοστό 10% των νέων κινητήρων όλων των οικείων τύπων που διατέθηκαν στην αγορά κατά το προηγούμενο έτος,

- Εφόσον γίνει αποδεκτή η αίτηση από την εγκρίνουσα αρχή, η τελευταία εντός μηνός αποστέλλει προς τις εγκρίνουσες αρχές των υπολοίπων κρατών μελών τα στοιχεία και τους λόγους για την παραχώρηση των εξαιρέσεων στον κατασκευαστή,

- Το κράτος μέλος που παραχωρεί εξαιρέσεις σύμφωνα με το παρόν άρθρο είναι υπεύθυνο για να διασφαλίζεται ότι ο κατασκευαστής συμμορφώνεται προς όλες τις αντίστοιχες υποχρεώσεις,

- Η εγκρίνουσα αρχή εκδίδει για κάθε επίμαχο κινητήρα πιστοποιητικό συμμόρφωσης στο οποίο γίνεται ιδιαίτερη σχετική μνεία. Κατά περίπτωση, συντάσσεται ενοποιημένο έγγραφο που περιέχει όλους τους οικείους αριθμούς αναγνώρισης του κινητήρα,

- Η εγκρίνουσα αρχή αποστέλλει ανά έτος στην Επιτροπή κατάλογο των παραχωρηθεισών εξαιρέσεων, αναφέροντας επίσης τους αντίστοιχους λόγους.

Η ανωτέρω δυνατότητα ασκείται το πολύ εντός 12 μηνών από την ημέρα που οι κινητήρες για πρώτη φορά υπήχθησαν στο ή τα χρονικά όρια για τη διάθεση στην αγορά .

Άρθρο 11

Διακανονισμοί για τη συμμόρφωση της παραγωγής

1. Η εγκρίνουσα αρχή που χορηγεί έγκριση τύπου επαληθεύει, ως προς τις παρατιθέμενες στο τμήμα 5 του Παραρτήματος I προδιαγραφές, εν ανάγκη σε συνεργασία με τις εγκρίνουσες αρχές των υπολοίπων κρατών μελών, ότι έχουν εφαρμοστεί κατάλληλες ρυθμίσεις για να διασφαλίζεται αποτελεσματικός έλεγχος της συμμόρφωσης της παραγωγής προτού χορηγήσει την έγκριση τύπου.

2. Η εγκρίνουσα αρχή που χορηγήσει έγκριση τύπου επαληθεύει, ως προς τις προδιαγραφόμενες στο τμήμα 5 του Παραρτήματος I προδιαγραφές, εν ανάγκη σε συνεργασία με τις εγκρίνουσες αρχές των υπολοίπων κρατών μελών, ότι οι ρυθμίσεις της παραγράφου 1 εξακολουθούν να είναι κατάλληλες και ότι κάθε κατασκευαζόμενος κινητήρας που φέρει αριθμό έγκρισης τύπου κατ'εφαρμογή της παρούσας απόφασης συνεχίζει να ανταποκρίνεται στην περιγραφή που δόθηκε στο έντυπο έγκρισης και τα Παραρτήματά του για τον εγκεκριμένο τύπο ή την εγκεκριμένη σειρά κινητήρων.

Άρθρο 12

Μη συμμόρφωση προς τον εγκεκριμένο τύπο ή την εγκεκριμένη σειρά

1. Δεν υφίσταται συμμόρφωση προς τον εγκεκριμένο τύπο ή σειρά στις περιπτώσεις που διαπιστώνεται ότι υπάρχουν αποκλίσεις από τα αναφερόμενα στο πιστοποιητικό έγκρισης τύπου και/ή το πληροφοριακό τεύχος στοιχεία, χωρίς οι εν λόγω αποκλίσεις να έχουν επιτραπεί βάσει του άρθρου 5 παράγραφος 3 από την εγκρίνουσα αρχή που παρεχώρησε την έγκριση τύπου.

2. Εφόσον η εγκρίνουσα αρχή που παρεχώρησε έγκριση τύπου διαπιστώσει ότι τυχόν

κινητήρες συνοδευόμενοι από πιστοποιητικό συμμόρφωσης ή φέροντες σήμα έγκρισης δεν ανταποκρίνονται στον τύπο ή την σειρά που εγκρίθηκε, λαμβάνει τα αναγκαία μέτρα για να διασφαλίσει ότι οι κινητήρες που κατασκευάζονται ανταποκρίνονται στον εγκεκριμένο τύπο ή την εγκεκριμένη σειρά. Η εγκρίνουσα αρχή του ανωτέρω κράτους μέλους πληροφορεί τις ομολόγους των υπολοίπων κρατών μελών για τα ληφθέντα μέτρα, τα οποία αν χρειάζεται φθάνουν έως και την ανάκληση της έγκρισης τύπου.

3. Εφόσον η εγκρίνουσα αρχή αποδείξει ότι οι κινητήρες που φέρουν αριθμό έγκρισης τύπου δεν ανταποκρίνονται στον εγκεκριμένο τύπο ή την εγκεκριμένη σειρά, δύναται να ζητήσει από το κράτος μέλος που παρεχώρησε την έγκριση τύπου να ελέγξει κατά πόσον οι κατασκευαζόμενοι κινητήρες ανταποκρίνονται στον εγκεκριμένο τύπο ή την εγκεκριμένη σειρά. Η επαλήθευση αυτή πρέπει να διεξάγεται εντός έξι μηνών το πολύ από την υποβολή του αιτήματος.

4. Οι εγκρίνουσες αρχές των κρατών μελών αλληλοενημερώνονται εντός ενός μηνός από τότε που τυχόν ανεκάλεσαν μία έγκριση τύπου, αναφέροντας και τους λόγους που υπαγόρευσαν το μέτρο.

5. Εφόσον η εγκρίνουσα αρχή που παρεχώρησε την έ-

γκριση τύπου αμφισβητήσει την έλλειψη συμμόρφωσης που της κοινοποιήθηκε, τα εμπλεκόμενα κράτη μέλη επιχειρούν να τακτοποιήσουν τη διαφορά. Η Επιτροπή θα ενημερώνεται και εφόσον παραστεί ανάγκη πραγματοποιεί τις ενδεδειγμένες διαβουλεύσεις με σκοπό να διευθετηθεί το ζήτημα.

Άρθρο 13

Απαιτήσεις της προστασίας των εργαζομένων

Οι διατάξεις της παρούσας απόφασης δεν θίγουν το δικαίωμα της εγκρίνουσας αρχής και των συναρμοδίων αρχών να ορίζουν, τηρώντας δεόντως τη συνθήκη, τις απαιτήσεις που κρίνουν ενδεχομένως αναγκαίες για την εξασφάλιση της προστασίας των εργαζομένων κατά τη χρησιμοποίηση των μηχανημάτων στα οποία αναφέρεται η παρούσα απόφαση, με την προϋπόθεση ότι αυτό δεν θίγει τη διάθεση των σχετικών κινητήρων στην αγορά.

Άρθρο 14

Εγκρίνουσες αρχές και τεχνικές υπηρεσίες

Το Υπουργείο Περιβάλλοντος, Χωροταξίας & Δημοσίων Έργων γνωστοποιεί στην Επιτροπή και στα υπόλοιπα κράτη μέλη τις ονομασίες και διευθύνσεις των εγκρινουσών αρχών και των τεχνικών υπηρεσιών που είναι υπεύθυνες για τους σκοπούς της παρούσας απόφασης. Οι κοινοποιούμενες υπηρεσίες οφείλουν να ανταποκρίνονται στις απαιτήσεις που τάσσονται στο άρθρο 14 της οδηγίας 92/53/ΕΟΚ, που έχει ενσωματωθεί με την ΚΥΑ 47271/3950/21.12.92 (764 β).

Άρθρο 15

Προσαρτώνται και αποτελούν αναπόσπαστο τμήμα της παρούσης τα κατωτέρω παραρτήματα:

ΠΑΡΑΡΤΗΜΑ Ι

ΠΕΔΙΟ ΕΦΑΡΜΟΓΗΣ, ΟΡΙΣΜΟΙ, ΣΥΜΒΟΛΑ ΚΑΙ ΣΥΝΤΜΗΣΕΙΣ, ΣΗΜΑΝΣΕΙΣ ΚΙΝΗΤΗΡΑ, ΠΡΟΔΙΑΓΡΑΦΕΣ ΚΑΙ ΔΟΚΙΜΕΣ, ΠΡΟΔΙΑΓΡΑΦΗ ΕΚΤΙΜΗΣΕΩΝ ΣΥΜΜΟΡΦΩΣΗΣ ΤΗΣ ΠΑΡΑΓΩΓΗΣ, ΠΑΡΑΜΕΤΡΟΙ ΓΙΑ ΤΟΝ ΟΡΙΣΜΟ ΤΗΣ ΣΕΙΡΑΣ ΚΙΝΗΤΗΡΩΝ, ΕΠΙΛΟΓΗ ΜΗΤΡΙΚΟΥ ΚΙΝΗΤΗΡΑ

1. ΠΕΔΙΟ ΕΦΑΡΜΟΓΗΣ

Η παρούσα οδηγία έχει εφαρμογή στους κινητήρες που προορίζονται να εγκατασταθούν σε μη οδικά κινητά μηχανήματα.

Δεν έχει εφαρμογή σε κινητήρες που προορίζονται για την προώθηση :

- οχημάτων κατά τον ορισμό της οδηγίας 70/156/ΕΟΚ(1), όπως ενσωματώθηκε με το Π.Δ 431/1983 (Α 160) και την οδηγία 92/61/ΕΟΚ(2), όπως έχει ενσωματωθεί με την ΚΥΑ 21090/1874/93(β428/93)

- γεωργικών ελκυστήρων κατά τον ορισμό της οδηγίας

74/150/ΕΟΚ (3) όπως ενσωματώθηκε με την Κ.Υ.Α 259987/1-6/12.6.1984 (Β377) και τροποποιήθηκε με την Κ.Υ.Α 290542/18-11/5.12.1998(Β872).

Επιπλέον, για να καλύπτονται από την παρούσα οδηγία, οι κινητήρες πρέπει να εγκαθίστανται σε μηχανήματα που να ικανοποιούν τις εξής ειδικές απαιτήσεις :

A : να προορίζονται και να είναι κατάλληλα για να κινούνται, από μόνο τους ή δι' άλλου μέσου σε έδαφος με ή χωρίς οδόστρωμα και με κινητήρα ανάφλεξης δια συμπίεσεως με εγκατεστημένη καθαρή ισχύ, σύμφωνα με το σημείο 2.4 άνω των 18 KW και έως το πολύ 560 KW(4), ο οποίος κινητήρας λειτουργεί με διαλείπουσα ταχύτητα και όχι σε μοναδικές σταθερές στροφές.

Μηχανήματα, οι κινητήρες των οποίων καλύπτονται από τον ορισμό αυτό περιλαμβάνουν μεταξύ άλλων τα εξής :

- Βιομηχανικά γεωτρύπανα, συμπιεστές, κλπ.,
- Δομικά μηχανήματα, όπως τροχοφόροι φορτωτές, προωθητές γαιών, ερπυστριοφόροι ελκυστήρες, ερπυστριοφόροι φορτωτές, φορτωτές τύπου φορτηγού, φορτηγά οχήματα για κίνηση εκτός δρόμου, υδραυλικοί εκσκαφείς, κλπ.,

- Γεωργικός εξοπλισμός, περιστροφικά μηχανήματα αρόσεως,

- Δασοκομικά μηχανήματα,
- Αυτοπροωθούμενα γεωργικά οχήματα (εκτός από ελκυστήρες όπως ορίζονται παραπάνω),

- Εξοπλισμός χειρισμού υλικών,

- Περονόφορα ανυψωτικά οχήματα,

- Εξοπλισμός συντήρησης δρόμων (μηχανικοί ισοπεδωτές, οδοστρωτήρες, μηχανήματα ασφαλτόστρωσης),

- Εκχιονιστικά μηχανήματα,

- Μηχανήματα εξυπηρέτησης εδάφους σε αερολιμένες,

- Εναέριοι ανελκυστήρες,

- Κινητοί γερανοί.

Η οδηγία αυτή δεν εφαρμόζεται στα ακόλουθα :

B : πλοία

Γ : Σιδηροδρομικές μηχανές

Δ : αεροσκάφη

Ε : ηλεκτροπαραγωγά ζεύγη. (παράρτημα Ι)

2. ΟΡΙΣΜΟΙ, ΣΥΜΒΟΛΑ ΚΑΙ ΣΥΝΤΜΗΣΕΙΣ

Για τους σκοπούς της παρούσας οδηγίας,

2.1. Ως "κινητήρας ανάφλεξης δια συμπίεσεως (C.I)" νοείται κινητήρας ο οποίος λειτουργεί βάσει της αρχής συμπίεση- ανάφλεξη (π.χ. ντιζελομηχανές),

2.2. Ως "αέριοι ρύποι" νοούνται το μονοξείδιο του άνθρακα, οι υδρογονάνθρακες (για τους οποίους υποτίθεται ότι έχουν αναλογία ατόμων άνθρακα προς υδρογόνο C₁ : H_{1,85}), και τα οξειδία του αζώτου, εκφραζόμενα σε ισοδύναμο διοξείδιο του αζώτου (NO₂),

2.3. Ως "σωματιδιακοί ρύποι" νοείται κάθε υλικό που συλλέγεται σε ένα ειδικών προδιαγραφών

(1) ΕΕ αριθ. L 42 της 23.2.1970, σ. 1. Οδηγία που τροποποιήθηκε τελευταία από την οδηγία 93/81/ΕΟΚ (ΕΕ αριθ. L 264 της 23.10.1993, σ. 49).

(2) ΕΕ αριθ. L 225 της 10.8.1992, σ. 72.

(3) ΕΕ αριθ. L 84 της 28.3.1974, σ. 10. Οδηγία που τροποποιήθηκε τελευταία από την οδηγία 88/297/ΕΟΚ (ΕΕ αριθ. L 126 της 20.5.1998, σ.52).

(4) Τυχόν έγκριση χορηγούμενη σύμφωνα με τον κανονισμό 49 της Οικονομικής Επιτροπής για την Ευρώπη, σειρά τροποποιήσεων 02, διορθωτικά 1/2 θεωρείται ως ισοδύναμη με έγκριση χορηγούμενη σύμφωνα με την οδηγία 88/77/ΕΟΚ(βλ. οδηγία 92/53/ΕΟΚ, Παράρτημα IV, τμήμα II).

			kg/h	ροή κατά μάζα.
		C1	-	Υδρογονάνθρακες ισοδύναμοι με C1.
		conc	ppm	Συγκέντρωση (με επίθημα το συγκε-
			Vol%	κριμένο συστατικό).
2.4	φίλτρο μετά την αραίωση των καυσαερίων κινητήρα με ανάφλεξη δια συμπίεσεως με καθαρό διηθημένο αέρα έτσι ώστε η θερμοκρασία να μην υπερβαίνει τους 325K(52° C)”,	conc _c	ppm	Διορθωμένη συγκέντρωση
	Ως “καθαρή ισχύς” νοείται η ισχύς σε KW ΕΟΚ που διαπιστώνεται στον πάγκο δοκιμών στην απόληξη του στροφαλοφόρου άξονα, ή η ισοδύναμη της ισχύος αυτής ισχύς, μετρούμενη σύμφωνα με την μέθοδο ΕΟΚ για την μέτρηση της ισχύος μηχανών εσωτερικής καύσεως για οδικά οχήματα όπως περιγράφεται στην οδηγία 80/1269/ΕΟΚ(1), που ενσωματώθηκε με την ΚΥΑ 11251/23-7/84(B526), με τη διαφορά ότι εξαιρείται η ισχύς του ανεμιστήρα ψύξεως του κινητήρα (2) και ακολουθούν τα όσα ορίζονται στην παρούσα οδηγία ως προς της συνθήκες δοκιμής και το καύσιμο αναφοράς .	conc _d	ppm	περιβάλλοντος.
			Vol%	Συγκέντρωση αέρα
			Vol%	αραιώσεως.
		DF	-	Συντελεστής αραίωσης.
		f _a	-	Εργαστηριακός ατμοσφαιρικός συντελεστής.
		F _{FH}	-	Ειδικός συντελεστής καυσίμου που χρησιμοποιείται για τους υπολογισμούς υγρών συγκεντρώσεων από ξηρές συγκεντρώσεις, λόγος υδρογόνου προς άνθρακα.
2.5	Ως “ονομαστική ταχύτητα” νοείται η μέγιστη υπό πλήρες φορτίο ταχύτητα περιστροφής που επιτρέπεται από το ρυθμιστή στροφών όπως καθορίζεται από τον κατασκευαστή,	G _{AIRW}	kg/h	Ρυθμός ροής μάζας αέρα εισαγωγής σε υγρή βάση.
2.6.	Ως “ποσοστιαίο φορτίο” νοείται το ποσοστό της μέγιστης διαθέσιμης ροπής σε μια ορισμένη ταχύτητα περιστροφής του κινητήρα ,	G _{AIRD}	kg/h	Ρυθμός ροής μάζας αέρα εισαγωγής σε ξηρή βάση.
		G _{DILW}	kg/h	Ρυθμός ροής μάζας αέρα αραίωσης σε υγρή βάση.
2.7.	Ως “ταχύτητα μέγιστης ροπής” νοείται η ταχύτητα περιστροφής του κινητήρα στην οποία ο κινητήρας αποδίδει την μέγιστη ροπή, όπως καθορίζεται από τον κατασκευαστή,	G _{EDFW}	kg/h	Ρυθμός ροής ισοδύναμης μάζας αραιωμένων καυσαερίων σε υγρή βάση.
2.8.	Ως “ενδιάμεση ταχύτητα” νοείται η ταχύτητα περιστροφής του κινητήρα η οποία πληροί μία από τις ακόλουθες απαιτήσεις :	G _{EXHW}	kg/h	Ρυθμός ροής μάζας καυσαερίων σε υγρή βάση.
	- Για κινητήρες που είναι κατασκευασμένοι να λειτουργούν σε μια περιοχή ταχυτήτων βάσει καμπύλης ροπής υπο πλήρες φορτίο, η ενδιάμεση ταχύτητα είναι η δηλούμενη ταχύτητα μέγιστης ροπής εάν η τελευταία ευρίσκεται μεταξύ του 60 και 75% της ονομαστικής ταχύτητας,	G _{FUEL}	kg/h	Ρυθμός ροής μάζας καυσίμου.
	- Εάν η δηλούμενη ταχύτητα μέγιστης ροπής είναι λιγότερο από το 60% της ονομαστικής ταχύτητας, τότε ενδιάμεση ταχύτητα είναι το 60% της ονομαστικής ταχύτητας,	G _{TOTW}	kg/h	Ρυθμός ροής μάζας αραιωμένων καυσαερίων σε υγρή βάση.
	- Εάν η δηλούμενη ταχύτητα μέγιστης ροπής είναι μεγαλύτερη από το 75% της ονομαστικής ταχύτητας τότε η ενδιάμεση ταχύτητα είναι το 75% της ονομαστικής ταχύτητας.	H _{REF}	g/kg	Τιμή αναφοράς απόλυτης υγρασίας 10,71 g/kg για τον υπολογισμό NOX και συντελεστές διορθώσεως υγρασίας σωματιδίων.
2.9.	Σύμβολα και συντμήσεις	H _a	g/kg	Απόλυτη υγρασία του αέρα εισαγωγής.
2.9.1.	Σύμβολα για παραμέτρους δοκιμών	H _d	g/kg	Απόλυτη υγρασία του αέρα αραίωσης.
		i	-	Δείκτης δηλωτικός μιας ορισμένης φάσης λειτουργίας.
		K _H	-	Συντελεστής διορθώσεως υγρασίας για το NOX.
		K _p	-	Συντελεστής διορθώσεως υγρασίας για σωματίδια.
		K _{w,a}	-	Συντελεστής διορθώσεως ξηρής προς υγρή βάση για τον αέρα εισαγωγής.
		K _{w,d}	-	Συντελεστής διορθώσεως ξηρής προς υγρή βάση για τον αέρα αραίωσης.
		K _{w,e}	-	Συντελεστής διορθώσεως ξηρής προς υγρή βάση για αραιωμένα καυσαέρια.
		K _{w,r}	-	Συντελεστής διορθώσεως ξηρής προς υγρή βάση για τα πρωτογενή καυσαέρια.
Σύμβολο	Μονάδα	Όρος		
A _p	m ²	Εμβαδόν εγκάρσιας διατομής του καθετήρα ισοκινητικής δειγματοληψίας.		
A _t	m ²	Εμβαδόν εγκάρσιας διατομής του σωλήνα εξατμίσεως.		
aver	m ³ /h	Σταθμισμένες μέσες τιμές για:		
		ροή κατ’ όγκο,		

(1) ΕΕ αριθ. L375 της 31.12.1980, σ. 46. Οδηγία που τροποποιήθηκε τελευταία από την οδηγία 89/49/ΕΟΚ(ΕΕ αριθ. L238 της 15.8.1989, σ. 43).

(2) Τούτο σημαίνει ότι αντίθετα από τις απαιτήσεις του σημείου 5.1.1.1 του παραρτήματος Ι της οδηγίας 80/1269/ΕΟΚ, ο ανεμιστήρας ψύξης του κινητήρα δεν πρέπει να έχει εγκατασταθεί κατά την δοκιμή για τον έλεγχο της καθαρής ισχύος του κινητήρα. Αντίθετα αν ο κατασκευαστής εκτελεί τη δοκιμή με τον ανεμιστήρα εγκατεστημένο στον κινητήρα, η ισχύς που απορροφά ο ανεμιστήρας πρέπει να προστεθεί στην μετρούμενη ισχύ.

L	%	Ποσοστιαία ροπή σε σχέση με τη μέγιστη ροπή για την ταχύτητα δοκιμής.			φίλτρων δειγματοληψίας σωματιδίων.
mass	g/h	δείκτης δηλωτικός ρυθμού ροής μάζας εκπομπών.	V _{DILW}	m ³ /h	Ρυθμός ροής όγκου αέρα αραιώσεως σε υγρή βάση.
M _{DIL}	kg	Μάζα του δείγματος αέρα αραιώσεως που διέρχεται διαμέσου των φίλτρων δειγματοληψίας σωματιδίων.	V _{EDFW}	m ³ /h	Ρυθμός ροής ισοδύναμου όγκου αραιωμένων καυσαερίων σε υγρή βάση.
M _{SAM}	kg	Μάζα του δείγματος αραιωμένων καυσαερίων που διέρχεται διαμέσου των φίλτρων δειγματοληψίας σωματιδίων.	V _{EXHD}	m ³ /h	Ρυθμός ροής όγκου καυσαερίων σε ξηρή βάση.
M _d	mg	Μάζα δείγματος σωματιδίων του συλλεγομένου αέρα αραιώσεως.	V _{EXHW}	m ³ /h	Ρυθμός ροής όγκου καυσαερίων σε υγρή βάση.
M _t	mg	Συλλεγόμενη μάζα δείγματος σωματιδίων.	V _{SAM}	m ³	Όγκος δείγματος διαμέσου των φίλτρων δειγματοληψίας σωματιδίων.
p _a	kPa	Τάση κορεσμένων ατμών του αέρα εισαγωγής του κινητήρα (ISO 3046: p _{sy} = PSY περιβάλλοντος δοκιμής).	V _{TOTW}	m ³ /h	Ρυθμός ροής όγκου αραιωμένων καυσαερίων σε υγρή βάση.
p _B	kPa	Ολική βαρομετρική πίεση (ISO 3046: P _x = PX ολική πίεση περιβάλλοντος της θέσης, P _y = PY ολική πίεση περιβάλλοντος δοκιμής).	WF		Συντελεστής στάθμισης.
p _d	kPa	Τάση κορεσμένων ατμών του αέρα αραιώσεως.	WFE		Πραγματικός συντελεστής στάθμισης.
p _s	kPa	Πίεση ξηρής ατμόσφαιρας.	2.9.2.		Σύμβολα για τις χημικές ουσίες
p	kW	Ισχύς, πέδη μη διορθωμένη.	CO		Μονοξείδιο του άνθρακα.
P _{AE}	kW	Δηλούμενη ολική ισχύς απορροφούμενη από προσαρμοζόμενα πρόσθετα εξαρτήματα για τη δοκιμή που δεν απαιτούνται από την παράγραφο 2.4. του παρόντος Παραρτήματος.	CO ₂		Διοξείδιο του άνθρακα.
			HC		Υδρογονάνθρακες.
			NO _x		Οξείδια του αζώτου.
			NO		Μονοξείδιο του αζώτου.
			NO ₂		Διοξείδιο του αζώτου.
			O ₂		Οξυγόνο.
			C ₂ H ₆		Αιθάνιο.
			PT		Σωματίδια.
			DOP		Φθαλικός διοκτυλεστέρας.
			CH ₄		Μεθάνιο.
			C ₃ H ₈		Προπάνιο.
			H ₂ O		Νερό
			PTFE		Πολυτετραφθοροαιθυλένιο.
			2.9.3.		Συντμήσεις
P _M	kW	Μέγιστη ισχύς μετρούμενη στην ταχύτητα της δοκιμής υπό τις συνθήκες δοκιμής (βλ. Παράρτημα VI, Προσάρτημα 1).	FID		Ανιχνευτής ιονισμού φλόγας.
P _m	kW	Ισχύς μετρούμενη στις διάφορες φάσεις (ρυθμίσεις) της δοκιμής.	HFID		Θερμαινόμενος ανιχνευτής ιονισμού φλόγας.
q	-	Λόγος αραιώσεως.	NDIR		Αναλύτης μη διασκεδαζόμενης υπέρυθρης ακτινοβολίας.
r	-	Λόγος εμβαδών εγκάρσιας διατομής ισοκινητικού καθετήρα προς σωλήνα εξατμίσεως.	CLD		Ανιχνευτής χημειοφωτοαύγειας.
R _a	%	Σχετική υγρασία του αέρα εισαγωγής.	HCLD		Θερμαινόμενος ανιχνευτής χημειοφωτοαύγειας.
R _d	%	Σχετική υγρασία του αέρα αραιώσεως.	PDP		Αντλία θετικού εκποπίσματος.
R _t	-	Συντελεστής αποκρίσεως FID.	CFV		Βεντούρι κρίσιμης ροής.
S	kW	Ρύθμιση δυναμομέτρου	3.		ΣΗΜΑΝΣΕΙΣ ΚΙΝΗΤΗΡΑ
T _a	K	Απόλυτη θερμοκρασία του αέρα εισαγωγής.	3.1.		Ο κινητήρας που εγκρίνεται ως τεχνική μονάδα πρέπει να φέρει:
T _D	K	Απόλυτη θερμοκρασία σημείου δρόσου.	3.1.1.		το εμπορικό σήμα ή την εμπορική επωνυμία του κατασκευαστή,
T _{ref}	K	Θερμοκρασία αναφοράς (αέρα καύσεως: 298K).	3.1.2.		τον τύπο, τη σειρά του κινητήρα (κατά περίπτωση) και ένα μοναδικό αριθμό αναγνώρισής του,
V _{AIRD}	m ³ /h	Ρυθμός ροής όγκου αέρα εισαγωγής σε ξηρή βάση.	3.1.3.		τον αριθμό εγκρίσεως τύπου όπως περιγράφεται στο Παράρτημα VII.
V _{AIRW}	m ³ /h	Ρυθμός ροής όγκου αέρα εισαγωγής σε υγρή βάση.	3.2.		Οι σημάνσεις αυτές πρέπει να διατηρούνται καθ' όλη τη διάρκεια της ωφέλιμης ζωής του κινητήρα και να είναι ευανάγνωστες και ανεξίτηλες. Εάν χρησιμοποιούνται ετικέτες ή πινακίδες πρέπει να προσαρμολοζονται με τέτοιο τρόπο ώστε εκτός του να διατηρούνται στερεωμένες καθ' όλη τη διάρκεια της ωφέλιμης ζωής του κινητήρα να μη μπορούν να απομακρύνονται χωρίς να καταστραφούν ή να παραμορφωθεί η επιφάνειά τους.
V _{DIL}	m ³	Όγκος του δείγματος αέρα αραιώσεως που διέρχεται διαμέσου των			

- 3.3. Η σήμανση πρέπει να στερεώνεται σε μέρος του κινητήρα που είναι απαραίτητο για την κανονική λειτουργία του και που κανονικά να μη χρειάζεται αντικατάσταση κατά τη διάρκεια της ζωής του.
- 3.3.1. Οι θέσεις όπου τίθενται οι σημάνσεις αυτές πρέπει να είναι ευδιάκριτες από το μέσο άτομο αφού ο κινητήρας έχει συμπληρωθεί με όλα τα βοηθητικά εξαρτήματα που απαιτούνται για τη λειτουργία του.
- 3.3.2. Κάθε κινητήρας πρέπει να είναι εφοδιασμένος με συμπληρωματική κινητή πλάκα από ανθεκτικό υλικό, η οποία να αναγράφει όλα τα στοιχεία που αναφέρονται στο σημείο 3.1, και να τοποθετείται, εφόσον χρειάζεται, κατά τρόπον ώστε οι σημάνσεις που αναφέρονται στο σημείο 3.1 να είναι ευδιάκριτες από το μέσο άτομο και εύκολως προσιτές όταν ο κινητήρας έχει εγκατασταθεί σε ένα μηχάνημα.
- 3.4. Οι κωδικοί των κινητήρων σε συνάφεια με τους αναγνωριστικούς αριθμούς πρέπει να είναι τέτοιοι ώστε να επιτρέπεται ο αδιαμφισβήτητος προσδιορισμός της αλληλουχίας παραγωγής.
- 3.5. Οι σημάνσεις πρέπει να τοποθετούνται πριν ο κινητήρας εγκαταλείψει τη γραμμή παραγωγής.
- 3.6. Η ακριβής θέση των σημάνσεων του κινητήρα πρέπει να δηλώνεται στο πιστοποιητικό του Παραρτήματος VI, Τμήμα 1.
4. ΠΡΟΔΙΑΓΡΑΦΕΣ ΚΑΙ ΔΟΚΙΜΕΣ
- 4.1. Γενικά
Τα εξαρτήματα που μπορούν να επηρεάσουν την εκπομπή αέριων και σωματιδιακών ρύπων πρέπει να σχεδιάζονται, κατασκευάζονται και συναρμολογούνται κατά τρόπον ώστε ο κινητήρας, σε συνθήκες συνθήκες χρήσεως, να πληροί τις διατάξεις της παρούσας παρά τους κρυσταλλικούς τους οποίους μπορεί να υφίσταται. Τα τεχνικής φύσεως μέτρα που λαμβάνονται από τον κατασκευαστή πρέπει να είναι τέτοια ώστε να διασφαλίζεται ότι οι αναφερθείσες εκπομπές θα παραμένουν αποτελεσματικά εντός των ορίων, σύμφωνα με την παρούσα, καθ' όλη τη διάρκεια της φυσιολογικής ζωής του κινητήρα και κάτω από κανονικές συνθήκες χρήσεως. Οι διατάξεις αυτές θεωρείται ότι πληρούνται εάν τηρούνται αντίστοιχα οι διατάξεις των σημείων 4.2.1, 4.2.3 και 5.3.2.1.
Εάν χρησιμοποιείται καταλυτικός μετατροπέας και/ή παγίδα σωματιδίων, ο κατασκευαστής πρέπει να αποδεικνύει με δοκιμές αντοχής στο χρόνο (διατηρησιμότητας), τις οποίες μπορεί να εκτελεί ο ίδιος σύμφωνα με τους κανόνες της ορθής μηχανικής πρακτικής, και με καταγραφή των αντίστοιχων στοιχείων, ότι αυτές οι διατάξεις μετεπεξεργασίας μπορεί να αναμένεται ότι θα λειτουργούν σωστά καθ' όλη τη διάρκεια του χρόνου ζωής του κινητήρα. Τα στοιχεία πρέπει να λαμβάνονται σύμφωνα με τις απαιτήσεις του σημείου 5.2 και ιδιαίτερα του σημείου 5.2.3. Στον πελάτη πρέπει να παρέχεται αντίστοιχη εγγύηση. Η συστηματική α-

ντικατάσταση της διάταξης μετά από ένα ορισμένο χρόνο λειτουργίας του κινητήρα είναι επιτρεπτή. Οποιαδήποτε ρύθμιση, επισκευή, αποσυναρμολόγηση, καθαρισμός ή αντικατάσταση των εξαρτημάτων ή συστημάτων του κινητήρα που εκτελούνται σε περιοδική βάση για την παρεμπόδιση κακής λειτουργίας του σε συνδυασμό με τη διάταξη μετεπεξεργασίας, πραγματοποιείται μόνο στην έκταση που είναι τεχνολογικώς απαραίτητο για τη διασφάλιση της σωστής λειτουργίας του συστήματος ελέγχου των εκπομπών. Κατά συνέπεια, στο εγχειρίδιο του πελάτη πρέπει να περιλαμβάνονται προδιαγεγραμμένες χρονικές απαιτήσεις συντήρησης και να καλύπτονται από τις διατάξεις περί εγγυήσεως που αναφέρονται παραπάνω, να εγκρίνονται δε πριν χορηγηθεί η έγκριση. Το αντίστοιχο απόσπασμα από το εγχειρίδιο σε σχέση με τη συντήρηση/αντικαταστάσεις των διατάξεων επεξεργασίας, και τους όρους της εγγυήσεως, πρέπει να συμπεριλαμβάνεται στο πληροφοριακό δελτίο του Παραρτήματος II.

- 4.2. Προδιαγραφές σχετικά με τις εκπομπές ρύπων
Τα αέρια και σωματιδιακά συστατικά που εκπέμπονται από τον κινητήρα που υποβάλλεται σε δοκιμή πρέπει να μετρούνται με τις μεθόδους που περιγράφονται στο Παράρτημα V.

Μπορούν να γίνουν δεκτά και άλλα συστήματα ή αναλύτες εφόσον παρέχουν αποτελέσματα ισοδύναμα με τα ακόλουθα συστήματα αναφοράς:

- για αέρια εκπομπές που μετρούνται στα πρωτογενή καυσαέρια, το σύστημα που εμφανίζεται στο σχήμα 2 του Παραρτήματος V,
- για αέρια εκπομπές που μετρούνται στα αραιωμένα καυσαέρια συστήματος αραιώσεως πλήρους ροής, το σύστημα που εμφανίζεται στο σχήμα 3 του Παραρτήματος V,
- για εκπομπές σωματιδίων, το σύστημα αραιώσεως πλήρους ροής, λειτουργούν είτε με ξεχωριστό φίλτρο για κάθε φάση (ρύθμιση) ή με τη μέθοδο του μονού φίλτρου, που εμφανίζεται στο σχήμα 13 του Παραρτήματος V.

Ο προσδιορισμός της ισοδυναμίας του συστήματος βασίζεται σε μελέτη συσχετισμού κύκλου επτά δοκιμών (ή και μεγαλύτερου) μεταξύ του υπό εξέταση συστήματος και ενός ή περισσοτέρων από τα ανωτέρω συστήματα αναφοράς.

Ως κριτήριο ισοδυναμίας ορίζεται η συμφωνία με ένα περιθώριο $\pm 5\%$ των μέσων όρων των σταθμισμένων τιμών εκπομπών του κύκλου. Ο προς χρήση κύκλος είναι ο αναφερόμενος στο Παράρτημα III, σημείο 3.6.1.

Για την ένταξη ενός νέου συστήματος στην απόφαση ο προσδιορισμός της ισοδυναμίας πρέπει να βασίζεται στον υπολογισμό της επαναληψιμότητας και αναπαραγωγιμότητας, όπως περιγράφεται στο ISO 5725.

- 4.2.1. Οι λαμβανόμενες τιμές των εκπομπών του μονοξειδίου του άνθρακα, των υδρογονανθράκων, των οξειδίων του αζώτου και των σωματιδίων δεν πρέπει στη Φάση 1 να υπερβαίνουν τις τιμές που εμφανίζονται στον κατωτέρω πίνακα:

Καθαρή ισχύς (P) (kW)	Μονοξειδίο του άνθρακα (CO) (g/kWh)	Υδρογονάνθρακες (HC) (g/kWh)	Οξειδία του αζώτου (Nox) (g/kWh)	Σωματίδια (PT) (g/kWh)
130 ≤ P ≤ 560	5,0	1,3	9,2	0,54
75 ≤ P < 130	5,0	1,3	9,2	0,70
37 ≤ P < 75	6,5	1,3	9,2	0,85

4.2.2. Τα όρια εκπομπών που δίδονται στο σημείο 4.2.1 είναι όρια αμέσως στην έξοδο του κινητήρα και πρέπει να επιτυγχάνονται πριν από οποιαδήποτε διάταξη μετεπεξεργασίας.

4.2.3. Οι τιμές των εκπομπών μονοξειδίου του άνθρακα, των υδρογονανθράκων, των οξειδίων του αζώτου και των σωματιδίων πρέπει στη Φάση II να μην υπερβαίνουν τις τιμές που εμφανίζονται στον κατωτέρω πίνακα:

Καθαρή ισχύς (P) (kW)	Μονοξειδίο του άνθρακα (CO) (g/kWh)	Υδρογονάνθρακες (HC) (g/kWh)	Οξειδία του αζώτου (Nox) (g/kWh)	Σωματίδια (PT) (g/kWh)
130 σ P σ 560	3,5	1,0	6,0	0,2
75 σ P < 130	5,0	1,0	6,0	0,3
37 σ P < 75	5,0	1,3	7,0	0,4
18 σ P < 37	5,5	1,5	8,0	0,8

4.2.4. Όπως ορίζεται σύμφωνα με το τμήμα 6 σε συνδυασμό με το Παράρτημα II, Προσάρτημα 2, στις περιπτώσεις που μια σειρά κινητήρων καλύπτει περισσότερες από μία ζώνες ισχύος, οι τιμές εκπομπών του μητρικού κινητήρα (έγκριση τύπου) και όλων των τύπων κινητήρων της ίδιας σειράς (COP) πρέπει να πληρούν τις αυστηρότερες απαιτήσεις της υψηλότερης ζώνης ισχύος. Ο αιτών μπορεί να επιλέξει ελεύθερα να περιορίσει τον ορισμό μιας σειράς κινητήρων για μία μοναδική ζώνη ισχύος και να καταθέσει αντίστοιχη αίτηση για πιστοποίηση.

4.3. Τοποθέτηση στο κινητό μηχάνημα
Η τοποθέτηση του κινητήρα στο κινητό μηχάνημα πρέπει να γίνεται σύμφωνα με τους περιορισμούς του πεδίου εφαρμογής της εγκρίσεως τύπου. Επιπλέον, πρέπει να πληρούνται πάντοτε τα ακόλουθα χαρακτηριστικά σχετικά με την έγκριση του κινητήρα:

4.3.1. η υποπίεση εισαγωγής δεν πρέπει να υπερβαίνει εκείνη που καθορίζεται για τον εγκεκριμένο κινητήρα στο Παράρτημα II, Προσάρτημα 1 ή 3 αντιστοίχως,

4.3.2. η αντίθλιψη των καυσαερίων δεν πρέπει να υπερβαίνει εκείνη που καθορίζεται για τον εγκεκριμένο κινητήρα στο Παράρτημα II, Προσάρτημα 1 ή 3 αντιστοίχως.

5. ΚΑΘΟΡΙΣΜΟΣ ΕΚΤΙΜΗΣΕΩΝ ΣΥΜΜΟΡΦΩΣΗΣ ΤΗΣ ΠΑΡΑΓΩΓΗΣ

5.1. Όσον αφορά την επαλήθευση της ύπαρξης ι-

κανοποιητικών ρυθμίσεων και διαδικασιών για τη διασφάλιση αποτελεσματικού ελέγχου συμμόρφωσης της παραγωγής πριν από τη χορήγηση εγκρίσεως τύπου, η εγκρίνουσα αρχή οφείλει επίσης να κάνει αποδεκτή ως πληρούσα τις απαιτήσεις την τυχόν πιστοποίηση του κατασκευαστή βάσει του εναρμονισμένου προτύπου EN 29002 (του οποίου το πεδίο εφαρμογής καλύπτει τους επίμαχους κινητήρες) ή άλλου ισοδύναμου προτύπου διαπίστευσης. Ο κατασκευαστής πρέπει να παρέχει στοιχεία της υφιστάμενης πιστοποίησης και να αναλαμβάνει να πληροφορεί την εγκρίνουσα αρχή για κάθε τυχόν επερχόμενη αναθεώρηση της ισχύος ή του πεδίου εφαρμογής της. Για να ελέγχεται αν οι απαιτήσεις του σημείου 4.2 τηρούνται αδιαλείπτως, πρέπει να διενεργούνται κατάλληλοι έλεγχοι της παραγωγής.

5.2. Ο κάτοχος της εγκρίσεως πρέπει ειδικότερα:

5.2.1. να διασφαλίζει την ύπαρξη διαδικασιών για τον αποτελεσματικό έλεγχο της ποιότητας του προϊόντος,

5.2.2. να έχει πρόσβαση στον εξοπλισμό ελέγχου που είναι αναγκαίος για τον έλεγχο της συμμόρφωσης προς έκαστο εγκεκριμένο τύπο,

5.2.3. να διασφαλίζει ότι καταγράφονται τα στοιχεία των αποτελεσμάτων των δοκιμών και ότι τα σχετικά έγγραφα παραμένουν διαθέσιμα για ένα χρονικό διάστημα που καθορίζεται από την εγκρίνουσα αρχή,

5.2.4. να αναλύει τα αποτελέσματα κάθε τύπου δοκιμής, για να ελέγχει και να διασφαλίζει τη σταθερότητα των χαρακτηριστικών του κινητήρα, αφήνοντας τη δυνατότητα μεταβολών στη βιομηχανική παραγωγική διαδικασία,

5.2.5. να διασφαλίζει ότι κάθε τυχόν δειγματοληψία κινητήρων ή εξαρτημάτων που παρέχει ενδείξεις μη συμμόρφωσης προς τον τύπο της υπόψη δοκιμής, θα συνεπάγεται καινούργια δειγματοληψία και καινούργια δοκιμή, ενώ θα λαμβάνονται όλα τα αναγκαία μέτρα για την αποκατάσταση της συμμόρφωσης της αντίστοιχης παραγωγής.

5.3. Η αρμόδια αρχή που έχει χορηγήσει την έγκριση μπορεί ανά πάσα στιγμή να ελέγχει τις μεθόδους ελέγχου συμμόρφωσης που εφαρμόζονται σε κάθε παραγωγική μονάδα.

5.3.1. Σε κάθε επιθεώρηση, πρέπει να προσκομίζονται στον επιθεωρητή τα βιβλία δοκιμών και τα στοιχεία επισκόπησης της παραγωγής.

5.3.2. Όταν το επίπεδο ποιότητας εμφανίζεται μη ικανοποιητικό ή όταν διαφαίνεται ως αναγκαίος ο έλεγχος της εγκυρότητας των στοιχείων που παρουσιάζονται κατ' εφαρμογή του σημείου 4.2, ακολουθείται η παρακάτω διαδικασία:

- 5.3.2.1. Λαμβάνεται από τη σειρά ένας κινητήρας και υποβάλλεται στη δοκιμή που περιγράφεται στο παράρτημα ΙΙΙ. Οι εκπομπές μονοξειδίου του άνθρακα, οι εκπομπές υδρογονανθράκων, οι εκπομπές οξειδίων του αζώτου και οι εκπομπές σωματιδίων δεν πρέπει να υπερβαίνουν τις τιμές που εμφανίζονται στον πίνακα του σημείου 4.2.1, υπό την επιφύλαξη των απαιτήσεων του σημείου 4.2.2, ή εκείνες που εμφανίζονται στον πίνακα του σημείου 4.2.3 αντιστοίχως.
- 5.3.2.2. Εάν ο κινητήρας που λαμβάνεται από τη σειρά δεν πληροί τις απαιτήσεις του σημείου 5.3.2.1, ο κατασκευαστής μπορεί να ζητήσει να εκτελεστούν μετρήσεις σε δείγμα κινητήρων των ίδιων προδιαγραφών, λαμβανόμενο από την ίδια σειρά παραγωγής και περιλαμβάνον τον αρχικώς ληφθέντα κινητήρα. Ο κατασκευαστής πρέπει να προσδιορίσει το μέγεθος n του δείγματος σε συμφωνία με την τεχνική υπηρεσία. Σε δοκιμή υποβάλλονται άλλοι κινητήρες και όχι ο αρχικώς ληφθείς. Κατόπιν προσδιορίζεται για κάθε τύπο ο αριθμητικός μέσος (\bar{x}) των αποτελεσμάτων που λαμβάνονται με το δείγμα. Η παραγωγή της σειράς θεωρείται ότι είναι σύμφωνη εάν πληρούται η ακόλουθη συνθήκη:

$$\bar{x} + k \cdot S_i \leq L^{(1)}$$

όπου:

L: είναι η οριακή τιμή που καθορίζεται στο σημεία 4.2.1/4.2.3 για κάθε εξεταζόμενο ρυπαντή,

k: είναι στατιστικός συντελεστής εξαρτώμενος από το n και διδόμενος στον ακόλουθο πίνακα:

n	2	3	4	5	6	7	8	9	10
k	0,973	0,613	0,489	0,421	0,376	0,342	0,317	0,296	0,279
n	11	12	13	14	15	16	17	18	19
k	0,265	0,253	0,242	0,233	0,224	0,216	0,210	0,203	0,198

$$\text{εάν } n \geq 20, \quad k = \frac{0,860}{\sqrt{n}}$$

- 5.3.3. Η εγκρίνουσα αρχή ή η τεχνική υπηρεσία που είναι υπεύθυνη για την εξακρίβωση της συμμόρφωσης της παραγωγής διενεργεί δοκιμές σε μερικώς ή πλήρως στρωμένους κινητήρες, σύμφωνα με τις προδιαγραφές του κατασκευαστή.
- 5.3.4. Η κανονική συχνότητα των επιθεωρήσεων από την αρμόδια αρχή είναι μία ανά έτος. Εάν δεν πληρούνται οι απαιτήσεις του σημείου 5.3.2, η αρμόδια αρχή πρέπει να βεβαιώνεται ότι ελήφθησαν όλα τα αναγκαία μέτρα για την αποκατάσταση της συμμόρφωσης της παραγωγής το ταχύτερο δυνατό.

(¹) $S_i^2 = \sum \frac{(x - \bar{x})^2}{n - 1}$ όπου x είναι ένα από τα επιμέρους αποτελέσματα που λαμβάνονται με το δείγμα n .

6. ΠΑΡΑΜΕΤΡΟΙ ΓΙΑ ΤΟΝ ΟΡΙΣΜΟ ΤΗΣ ΣΕΙΡΑΣ ΚΙΝΗΤΗΡΩΝ
 Η σειρά του κινητήρα μπορεί να οριστεί από βασικές σχεδιαστικές παραμέτρους που πρέπει να είναι κοινές σε όλους τους κινητήρες της σειράς. Σε ορισμένες περιπτώσεις πιθανώς να υπάρχει αλληλεπίδραση των παραμέτρων. Για να διασφαλίζεται ότι σε μία σειρά κινητήρων περιλαμβάνονται μόνον μονάδες με παρόμοια χαρακτηριστικά εκπομπών καυσαερίων, πρέπει να λαμβάνονται υπόψη και οι επιδράσεις αυτές.
 Για να μπορούν οι κινητήρες να θεωρηθούν ότι ανήκουν στην ίδια σειρά, πρέπει να έχουν κοινό τον ακόλουθο κατάλογο βασικών παραμέτρων:
- 6.1. Κύκλος καύσεως:
 - δίχρονος
 - τετράχρονος
- 6.2. Ψυκτικό μέσο:
 - αέρας
 - νερό
 - λάδι
- 6.3. Κυβισμός κάθε κυλίνδρου:
 - κινητήρες με περιθώρια διακύμανσης $\pm 15\%$
 - αριθμός κυλίνδρων για κινητήρες με διάταξη μετεπεξεργασίας
- 6.4. Μέθοδος αναρροφήσεως αέρα:
 - φυσική αναρρόφηση
 - με υπερτροφοδότη
- 6.5. Τύπος/σχέδιο θαλάμου καύσεως:
 - προθάλαμος
 - θάλαμος περιδινήσεως
 - ανοικτός θάλαμος
- 6.6. Βαλβίδες και θυρίδες - διάταξη, μέγεθος και αριθμός:
 - κεφαλή κυλίνδρου
 - τοίχωμα κυλίνδρου
 - στροφαλοθάλαμος
- 6.7. Σύστημα καυσίμου:
 - αντλία - γραμμή - εγχυτήρας
 - αντλία επί της γραμμής
 - αντλία διανομής
 - μονό στοιχείο
 - εγχυτήρας μονάδας
- 6.8. Διάφορα χαρακτηριστικά:
 - ανακυκλοφορία καυσαερίων
 - έγχυση/γαλάκτωμα νερού
 - έγχυση αέρα
 - σύστημα ψύξεως τροφοδοσίας
- 6.9. Μετεπεξεργασία καυσαερίων
 - οξειδωτικός καταλύτης
 - αναγωγικός καταλύτης
 - θερμικός αντιδραστήρας
 - παγίδα σωματιδίων
7. ΕΠΙΛΟΓΗ ΤΟΥ ΜΗΤΡΙΚΟΥ ΚΙΝΗΤΗΡΑ
- 7.1. Ο μητρικός κινητήρας της σειράς πρέπει να ελέγχεται χρησιμοποιώντας τα πρωταρχικά κριτήρια της μεγαλύτερης παροχής καυσίμου ανά

διαδρομή εμβόλου στη δηλωμένη ταχύτητα μέγιστης ροπής. Στην περίπτωση που τα κριτήρια αυτά καλύπτονται από δύο ή περισσότερους κινητήρες, ο μητρικός κινητήρας πρέπει να επιλέγεται χρησιμοποιώντας τα δευτερογενή κριτήρια της μεγαλύτερης παροχής καυσίμου ανά διαδρομή εμβόλου σε ονομαστική ταχύτητα. Σε ορισμένες περιπτώσεις, η εγκρίνουσα αρχή μπορεί να καταλήξει στο συμπέρασμα ότι η δυσμενέστερη περίπτωση ρυθμού εκπομπών της σειράς μπορεί να χαρακτηριστεί καλύτερα υποβάλλοντας σε δοκιμή ένα δεύτερο κινητήρα. Έτσι, η εγκρίνουσα αρχή μπορεί να επιλέξει προς δοκιμή ένα πρόσθετο κινητήρα με βάση χαρακτηριστικά που δείχνουν ότι πιθανώς αυτός να έχει τα υψηλότερα επίπεδα εκπομπών από τους κινητήρες της σειράς.

- 7.2. Σε περίπτωση που κινητήρες ανήκοντες στη σειρά παρουσιάζουν και άλλα μεταβλητά χαρακτηριστικά που θα μπορούσε να θεωρηθεί ότι επηρεάζουν τις εκπομπές καυσαερίων, τα χαρακτηριστικά αυτά πρέπει να ταυτοποιούνται και να λαμβάνονται υπόψη στην επιλογή του μητρικού κινητήρα.

ΠΑΡΑΡΤΗΜΑ ΙΙ

ΠΛΗΡΟΦΟΡΙΑΚΟ ΕΓΓΡΑΦΟ Αριθ. ...

σχετικά με την έγκριση τύπου, ως προς τα μέτρα κατά της εκπομπής αερίων και σωματιδιακών ρύπων από κινητήρες εσωτερικής καύσεως που τοποθετούνται σε μη οδικά κινητά μηχανήματα (Οδηγία 97/.../ΕΚ, όπως τροποποιήθηκε τελευταία από την οδηγία .../.../ΕΚ)

Μητρικός κινητήρας/ Τύπος κινητήρα (1) :

0. Γενικά
- 0.1. Μάρκα (επωνυμία της επιχείρησης) :
- 0.2. Τύπος και εμπορική-περιγραφή του μητρικού και (κατά περίπτωση) του (των) κινητήρα (-ων) (1) της σειράς :
- 0.3. Κωδικός τύπου του κατασκευαστή όπως είναι αναγεγραμμένος στον (στους) κινητήρα (-ες) (1) :
- 0.4. Προσδιορισμός του μηχανήματος που θα κινείται από τον κινητήρα (2) :
- 0.5. Ονομασία και διεύθυνση του κατασκευαστή :
- Ονομασία και διεύθυνση του εξουσιοδοτημένου εκπροσώπου του κατασκευαστή (αν υπάρχει) :
- 0.6. Θέση, κωδικός και μέθοδος επιθέσεως του αναγνωριστικού αριθμού του κινητήρα :
- 0.7. Θέση και μέθοδος επιθέσεως του σήματος έγκρισης ΕΚ :
- 0.8. Διεύθυνση (-ύνσεις) του (των) εργοστασίου (-ων) συναρμολόγησης :

(1) Διαγράφεται ότι δεν ισχύει.

(2) Όπως ορίζεται στο παράρτημα Ι, τμήμα 1 (π.χ. : «Α»).

Προσαρτήματα

- 1.1. Βασικά χαρακτηριστικά του (των) μητρικού (-ων) κινητήρα (-ων) (βλ. Προσάρτημα 1)
- 1.2. Βασικά χαρακτηριστικά της σειράς του κινητήρα (βλ. Προσάρτημα 2)
- 1.3. Βασικά χαρακτηριστικά των τύπων κινητήρα της ίδιας σειράς (βλ. Προσάρτημα 3)
2. Χαρακτηριστικά μερών του κινητού μηχανήματος που σχετίζονται με τον κινητήρα (αν υπάρχουν)
3. Φωτογραφίες του μητρικού κινητήρα
4. Κατάλογος άλλων συνημμένων παραστατικών αν υπάρχουν

Ημερομηνία, φάκελος

Προσάρτημα 1

ΒΑΣΙΚΑ ΧΑΡΑΚΤΗΡΙΣΤΙΚΑ ΤΟΥ (ΜΗΤΡΙΚΟΥ) ΚΙΝΗΤΗΡΑ (1)

1. Περιγραφή του κινητήρα
 - 1.1. Κατασκευαστής:.....
 - 1.2. Κωδικός κινητήρα του κατασκευαστή:.....
 - 1.3. Κύκλος: τετράχρονος/δίχρονος (2)
 - 1.4. Διάμετρος κυλίνδρου:.....mm
 - 1.5. Διαδρομή εμβόλου:.....mm
 - 1.6. Αριθμός και διάταξη κυλίνδρων:
 - 1.7. Κυβισμός κινητήρα:.....cm³
 - 1.8. Ονομαστική ταχύτητα:.....
 - 1.9. Ταχύτητα μέγιστης ροπής:.....
 - 1.10. Ογκομετρική σχέση συμπίεσεως : (3).....
 - 1.11. Περιγραφή συστήματος καύσεως :.....
 - 1.12. Σχέδιο (-α) του θαλάμου καύσεως και της κεφαλής του εμβόλου:.....
 - 1.13. Ελάχιστη διατομή των θυρίδων εισαγωγής και εξαγωγής:.....
 - 1.14. Σύστημα ψύξεως
 - 1.14.1. Υγρό
 - 1.14.1.1. Είδος υγρού:.....
 - 1.14.1.2. Κυκλοφορητής (-ές) : ναι/όχι (2)
 - 1.14.1.3. Χαρακτηριστικά ή μάρκα (-ες) και τύπος (-οι) (αν υπάρχουν):.....
 - 1.14.1.4. Σχέση (-εις) μετάδοσης κινήσεως (αν υπάρχουν):.....
 - 1.14.2. Αέρας
 - 1.14.2.1. Ανεμιστήρας ψύξης: ναι/όχι (4)
 - 1.14.2.2. Χαρακτηριστικά ή μάρκα (-ες) και τύπος (-οι) (αν υπάρχουν):.....
 - 1.14.2.3. Σχέση (-εις) μετάδοσης κινήσεως (αν υπάρχουν):.....
 - 1.14.2.3. Σχέση (-εις) μετάδοσης κινήσεως (αν υπάρχουν):.....
 - 1.15. Θερμοκρασία επιτρεπόμενη από τον κατασκευαστή

- 1.15.1. Υδρόψυκτο σύστημα: Μέγιστη θερμοκρασία στην έξοδο:.....K
- 1.15.2. Αερόψυκτο σύστημα: Σημείο αναφοράς:..... Μέγιστη θερμοκρασία στο σημείο αναφοράς:.....K
- 1.15.3. Μέγιστη θερμοκρασία εξόδου του αέρα τροφοδοσίας στο ενδιάμεσο ψυγείο εισαγωγής (αν υπάρχει):.....K
- 1.15.4. Μέγιστη θερμοκρασία καυσαερίων στο σημείο του (των) σωλήνα (-ων) εξατμίσεως δίπλα στην (στις) φλάντζα (-ες) της (των) πολλαπλής (ών):.....K
- 1.15.5. Θερμοκρασία λιπαντικού : ελάχιστη:.....K
μέγιστη:.....K
- 1.16. Υπερτροφοδότης: ναι/όχι (5)
- 1.16.1. Μάρκα:.....
- 1.16.2. Τύπος:.....
- 1.16.3. Περιγραφή του συστήματος (π.χ. μέγιστη πίεση τροφοδοσίας, ανακουφιστική βαλβίδα (waste - gate), αν υπάρχουν):
- 1.16.4. Ενδιάμεσο ψυγείο εισαγωγής (intercooler): ναι/όχι (6)
- 1.17. Σύστημα εισαγωγής: Μέγιστη επιτρεπτή υποπίεση εισαγωγής στην ονομαστική ταχύτητα του κινητήρα και υπό φορτίο 100%:kPa
- 1.18. Σύστημα εξαγωγής: Μέγιστη επιτρεπτή αντίθλιψη εξαγωγής στην ονομαστική ταχύτητα του κινητήρα και υπό φορτίο 100%:kPa
2. Πρόσθετα αντιρρυπαντικά συστήματα (αν υπάρχουν και αν δεν καλύπτονται σε άλλο κεφάλαιο) - Περιγραφή και/ή διάγραμμα (τα):.....
3. Τροφοδοσία καυσίμου
 - 3.1. Αντλία τροφοδοσίας
Πίεση (7) ή χαρακτηριστικό διάγραμμα:.....kPa
 - 3.2. Σύστημα εγχύσεως
 - 3.2.1. Αντλία
 - 3.2.1.1. Μάρκα (-ες):
 - 3.2.1.2. Τύπος (-οι):
 - 3.2.1.3. Παροχή:.....και.....mm³ (7) ανά διαδρομή ή κύκλο σε πλήρη έγχυση και την αντλία λειτουργούσα αντιστοίχως σε σαλ (ονομαστική ταχύτητα) και.....σαλ (ταχύτητα μέγιστης ροπής), ή χαρακτηριστικό διάγραμμα.
Αναφέρεται η χρησιμοποιούμενη μέθοδος: Επί του κινητήρα/επί του πάγκου ελέγχου της αντλίας (6)
 - 3.2.1.4. Προπορεία εγχύσεως
 - 3.2.1.4.1. Καμπύλη προπορείας εγχύσεως (7):.....
 - 3.2.1.4.2. Χρονισμός (7):.....
 - 3.2.2. Σωληνώσεις εγχύσεως
 - 3.2.2.1. Μήκος:.....mm

(1) Σε περίπτωση πολλών μητρικών κινητήρων, πρέπει να υποβάλλονται ξεχωριστά για καθένα από αυτούς.

(2) Διαγράφεται ότι δεν ισχύει.

(3) Προσδιορίζεται η ανοχή.

(4) Διαγράφεται ότι δεν ισχύει.

(5) Διαγράφεται ότι δεν ισχύει.

(6) Διαγράφεται ότι δεν ισχύει.

(7) Προσδιορίζεται η ανοχή.

- 3.2.2.2. Εσωτερική διάμετρος:.....mm
- 3.2.3. Εγγυτήρας (-ες)
- 3.2.3.1. Μάρκα (-ες):.....
- 3.2.3.2. Τύπος (-οι):.....
- 3.2.3.3. Πίεση (1) ανοίγματος των εγγυτήρων ή χαρακτηριστικό διάγραμμα..... kPa
- 3.2.4. Ρυθμιστής
- 3.2.4.1. Μάρκα (-ες):.....
- 3.2.4.2. Τύπος (-οι) :
- 3.2.4.3. Ταχύτητα έναρξης της αποκοπής υπο πλήρες φορτίο (1) :
- 3.2.4.4. Μέγιστη ταχύτητα άνευ φορτίου (1) :
- 3.2.4.5. Ταχύτητα στροφών βραδυπορείας (1) :
- 3.3. Σύστημα εκκίνησης εν ψυχρώ
- 3.3.1. Μάρκα (-ες) :
- 3.3.2. Τύπος (-οι) :
- 3.3.3. Περιγραφή :
4. Χρονισμός βαλβίδων
- 4.1. Μέγιστη ανύψωση και γωνίες ανοίγματος και κλεισίματος σε σχέση με τα νεκρά σημεία ή ισοδύναμα στοιχεία :
- 4.2. Όρια αναφοράς και/ή ρύθμισης διακένων (2).

ΒΑΣΙΚΑ ΧΑΡΑΚΤΗΡΙΣΤΙΚΑ ΤΗΣ ΣΕΙΡΑΣ ΚΙΝΗΤΗΡΩΝ

1. Κοινές παράμετροι (3) :
- 1.1. Κύκλος καύσεως :
- 1.2. Ψυκτικό μέσο :
- 1.3. Μέθοδος αναρροφήσεως αέρα :
- 1.4. Τύπος/σχέδιο θαλάμου καύσεως :
- 1.5. Βαλβίδες και θυρίδες- διάταξη, μέγεθος και αριθμός :
- 1.6. Σύστημα καυσίμου :
- 1.7. Συστήματα διαχείρισης κινητήρων :
Απόδειξη ταυτότητας σύμφωνα με τον(τους) αριθμό(-ούς) σχεδίου (-ων) :
- σύστημα τροφοδοσίας ψύξης :
- ανακυκλοφορία καυσαερίων (4) :
- έγχυση / γαλάκτωμα νερού (4) :
- έγχυση αέρα (4) :
- 1.8. Σύστημα μετεπεξεργασίας καυσαερίων (4) :
- Απόδειξη ταυτόσημου (ή κατώτατου για τον μητρικό κινητήρα)λόγου ικανότητας συστήματος προς παροχή καυσίμου ανά διαδρομή, σύμφωνα με τον (τους) αριθμό(-ούς) σχεδίου(-ων)
2. ΣΤΟΙΧΕΙΑ ΣΕΙΡΑΣ ΚΙΝΗΤΗΡΩΝ
- 2.1. Ονομασία της σειράς κινητήρων :
- 2.2. Προδιαγραφές κινητήρων της σειράς αυτής :

Τύπος κινητήρα					Μητρικός κινητήρας ⁽¹⁾
Αριθμός κυλίνδρων					
Ονομαστική ταχύτητα (σαλ)					
Παροχή καυσίμου ανά διαδρομή (mm ³)					
Καθαρή ονομαστική ισχύς (kW)					
Ταχύτητα μέγιστης ροπής (σαλ)					
Παροχή καυσίμου ανά διαδρομή (mm ³)					
Μέγιστη ροπή (Nm)					
Ταχύτητα βραδυπορείας (σαλ)					
Κυβισμός κυλίνδρων (% του μητρικού κινητήρα)					100

(¹) Για πλήρη στοιχεία βλ. προσάρτημα 1.

(1) Προσδιορίζεται η ανοχή.

(2) Διαγράφεται ότι δεν ισχύει.

(3) Προς συμπλήρωση σε συνδυασμό με τις προδιαγραφές του τμήματος 6 και 7 του Παραρτήματος Ι.

(4) Εάν δεν υπάρχει σημειώσατε δ.υ.

Προσάρτημα 3

ΒΑΣΙΚΑ ΧΑΡΑΚΤΗΡΙΣΤΙΚΑ ΤΥΠΟΥ ΚΙΝΗΤΗΡΩΝ ΣΤΗ
ΣΕΙΡΑ (1)

1. Περιγραφή του κινητήρα
- 1.1. Κατασκευαστής :
- 1.2. Κωδικός κινητήρα του κατασκευαστή :
- 1.3. Κύκλος : τετράχρονος/δίχρονος (2)
- 1.4. Διάμετρος κυλίνδρου :mm
- 1.5. Διαδρομή εμβόλου :mm
- 1.6. Αριθμός και διάταξη κυλίνδρων :
- 1.7. Κυβισμός κινητήρα :cm³
- 1.8. Ονομαστική ταχύτητα :
- 1.9. Ταχύτητα μέγιστης ροπής :
- 1.10. Ογκομετρική σχέση συμπίεσεως (3) :
- 1.11. Περιγραφή συστήματος καύσεως :
- 1.12. Σχέδιο (-α) του θαλάμου καύσεως και της κεφαλής του εμβόλου.....
- 1.13. Ελαχίστη διατομή των θυρίδων εισαγωγής και εξαγωγής :
- 1.14 Σύστημα ψύξεως
- 1.14.1. Υγρό
- 1.14.1.1. Είδος υγρού :
- 1.14.1.2. Κυκλοφορητής(-ές) : ναι/όχι (2)
- 1.14.1.3. Χαρακτηριστικά ή μάρκα (-ες) και τύπος(-οι) (αν υπάρχουν) :
- 1.14.1.4. Σχέση(-εις) μετάδοσης κινήσεως (αν υπάρχουν) :
- 1.14.2. Αέρας
- 1.14.2.1. Ανεμιστήρας ψύξης : ναι/όχι (2)
- 1.14.2.2. Χαρακτηριστικά ή μάρκας (-ες) και τύπος (-οι) (αν υπάρχουν) :
- 1.14.2.3. Σχέση(-εις) μετάδοσης κινήσεως (αν υπάρχουν) :
- 1.15. Θερμοκρασία επιτρεπόμενη από τον κατασκευαστή
- 1.15.1. Υδροψυκτο σύστημα : Μέγιστη θερμοκρασία στην έξοδο :K
- 1.15.2. Αερόψυκτο σύστημα : Σημείο αναφοράς : Μέγιστη θερμοκρασία στο σημείο αναφοράς :K
- 1.15.3. Μέγιστη θερμοκρασία εξόδου του αέρα τροφοδοσίας στο ενδιάμεσο ψυγείο εισαγωγής (αν υπάρχει) :K
- 1.15.4. Μέγιστη θερμοκρασία καυσαερίων στο σημείο του (των) σωλήνα(-ων) εξατμίσεως δίπλα στην (στις) φλάντζα(-ες) της (των) πολλαπλής(-ών) :K
- 1.15.5. Θερμοκρασία λιπαντικού : ελαχίστη :K
μέγιστη :K
- 1.16. Υπερτροφοδοτής : ναι/όχι (2)
- 1.16.1. Μάρκα :
- 1.16.2. Τύπος :
- 1.16.3. Περιγραφή του συστήματος (π.χ. μέγιστη πίεση τροφοδοσίας, ρυθμιστής πίεσης, αν υπάρχουν) :
- 1.16.4. Ενδιάμεσο ψυγείο εισαγωγής (intercolor) : ναι / όχι (4)
- 1.17. Σύστημα εισαγωγής : Μέγιστη επιτρεπτή υποπίεση εισαγωγής στην ονομαστική ταχύτητα του κινητήρα και υπο φορτίο 100% :kPa
- 1.18. Σύστημα εξαγωγής : Μέγιστη επιτρεπτή αντίθλιψη εξαγωγής στην ονομαστική ταχύτητα του κινητήρα και υπο φορτίο 100% :kPa
2. Πρόσθετα αντurrυπαντικά συστήματα (αν υπάρχουν και αν δεν καλύπτονται σε άλλο κεφάλαιο) - Περιγραφή και/ή διάγραμμα - (γράμματα) :
3. Τροφοδοσία καυσίμου
- 3.1. Αντλία τροφοδοσίας
- Πίεση (3) ή χαρακτηριστικό διάγραμμα :kPa
- 3.2. Σύστημα εγχύσεως
- 3.2.1. Αντλία
- 3.2.1.1. Μάρκα (-ες) :
- 3.2.1.2. Τύπος (-οι) :
- 3.2.1.3. Παροχή :και mm³ (3) ανά διαδρομή ή κύκλο σε πλήρη έγχυση και την αντλία λειτουργούσα αντιστοίχως σε σαλ (ονομαστική ταχύτητα) καισαλ(ταχύτητα μέγιστης ροπής), ή χαρακτηριστικό διάγραμμα.
Αναφέρεται η χρησιμοποιούμενη μέθοδος : Επί του κινητήρα/επί του πάγκου ελέγχου της αντλίας (2)
- 3.2.1.4. Προπορεία εγχύσεως
- 3.2.1.4.1. Καμπύλη προπορείας εγχύσεως (3) :
- 3.2.1.4.2. Χρονισμός (3) :
- 3.2.2. Σωληνώσεις εγχύσεως
- 3.2.2.1. Μήκος :mm
- 3.2.2.2. Εσωτερική διάμετρος :mm
- 3.2.3. Εγχυτήρας(-ες)
- 3.2.3.1. Μάρκα(-ες) :
- 3.2.3.2. Τύπος(-οι) :
- 3.2.3.3. Πίεση (3) ανοίγματος των εγχυτήρων ή χαρακτηριστικό διάγραμμα :kPa
- 3.2.4. Ρυθμιστής
- 3.2.4.1. Μάρκα(-ες) :
- 3.2.4.2. Τύπος(-οι) :
- 3.2.4.3. Ταχύτητα έναρξης της αποκοπής καυσίμου υπο πλήρες φορτίο (3) :σαλ
- 3.2.4.4. Μέγιστη ταχύτητα άνευ φορτίου (3) :σαλ
- 3.2.4.5. Ταχύτητα στροφών βραδυπορείας (3) :σαλ
- 3.3. Σύστημα εκκίνησης εν ψυχρώ
- 3.3.1. Μάρκα (-ες) :
- 3.3.2. Τύπος (-οι) :
- 3.3.3. Περιγραφή :
4. Χρονισμός βαλβίδων
- 4.1. Μέγιστη ανύψωση και γωνίες ανοίγματος και κλεισίματος σε σχέση με τα νεκρά σημεία ή ισοδύναμα στοιχεία :
- 4.2. Όρια αναφοράς και/ή ρύθμισης διάκενων (2)

(1) Υποβάλλεται για κάθε κινητήρα της σειράς.

(2) Διαγράφεται ό,τι δεν ισχύει.

(3) Προσδιορίζεται η ανοχή

(4) Διαγράφεται ό,τι δεν εφαρμόζεται.

(ΠΑΡΑΡΤΗΜΑ ΙΙΙ)

ΔΙΑΔΙΚΑΣΙΑ ΔΟΚΙΜΗΣ

- | | | | |
|------|---|------|---|
| 1. | Εισαγωγή | 1.2. | Η δοκιμή πραγματοποιείται με τον κινητήρα στερεωμένο πάνω σε πάγκο δοκιμών και συνδεδεμένο με δυναμόμετρο. |
| 1.1. | Στο παρόν παράρτημα περιγράφεται η μέθοδος προσδιορισμού των εκπομπών αέριων και σωματιδιακών ρύπων από τους υπο εξέταση κινητήρες. | 2. | Συνθήκες δοκιμής |
| | | 2.1. | Γενικές απαιτήσεις
Όλοι οι όγκοι και οι ταχύτητες ογκομετρικής παροχής πρέπει να αναφέρονται στους 273K (0°C) και 101,3 kPa. |

2.2. Συνθήκες δοκιμής κινητήρα

- 2.2.1. Μετρώνται η απόλυτη θερμοκρασία T_a του αέρα εισαγωγής του κινητήρα εκφρασμένη σε Kelvin και η ατμοσφαιρική πίεση p_s εν ξηρώ σε kPa ενώ προσδιορίζεται η παράμετρος f_a βάσει των ακόλουθων σχέσεων:

Κινητήρες με φυσική αναρρόφηση και μηχανική υπερτροφοδότηση:

$$f_a = \left(\frac{99}{p_s} \right) \left(\frac{T}{298} \right)^{0,7}$$

Στροβιλοπληρούμενοι κινητήρες με ή χωρίς ψύξη του αέρα εισαγωγής:

$$f_a = \left(\frac{99}{p_s} \right)^{0,7} \times \left(\frac{T}{298} \right)^{1,5}$$

2.2.2. Εγκυρότητα δοκιμής

Για να αναγνωριστεί ως έγκυρη μια δοκιμή, η παράμετρος f_a πρέπει να ικανοποιεί τη σχέση:

$$0,98 \leq f_a \leq 1,02$$

- 2.2.3. Κινητήρες με ψύξη του αέρα τροφοδοσίας
Πρέπει να καταγράφεται η θερμοκρασία του ψυκτικού μέσου και θερμοκρασία του αέρα τροφοδότησης.
- 2.3. Σύστημα εισαγωγής αέρα στον κινητήρα
Ο υποβαλλόμενος σε δοκιμή κινητήρας πρέπει να είναι εφοδιασμένος με σύστημα εισαγωγής αέρα που να παρουσιάζει στραγγαλισμό του αέρα εισαγωγής στο ανώτατο όριο που προδιαγράφεται από τον κατασκευαστή για καθαριστή αέρα στις συνθήκες λειτουργίας του κινητήρα όπως προδιαγράφονται από τον κατασκευαστή, οι οποίες έχουν ως αποτέλεσμα τη μέγιστη ροή αέρα.
Μπορεί να χρησιμοποιηθεί σύστημα εργαστηριακής δοκιμής, υπό την προϋπόθεση ότι αναπαράγει τις πραγματικές συνθήκες λειτουργίας του κινητήρα.
- 2.4. Σύστημα εξαγωγής αέρα από τον κινητήρα
Ο υποβαλλόμενος σε δοκιμή κινητήρας πρέπει να είναι εφοδιασμένος με σύστημα εξαγωγής που να παρουσιάζει αντίθλιψη στο ανώτερο όριο που προδιαγράφεται από τον κατασκευαστή για τις συνθήκες λειτουργίας του κινητήρα που απολήγουν στη μέγιστη δηλούμενη ισχύ.
- 2.5. Σύστημα ψύξεως
- 2.6. Έλαιο λιπάνσεως
Πρέπει να καταγράφονται οι προδιαγραφές του ελαίου λιπάνσεως που χρησιμοποιείται για τη δοκιμή και να εμφανίζονται μαζί με τα αποτελέσματα της δοκιμής.
- 2.7. Καύσιμο δοκιμής
Το καύσιμο πρέπει να είναι το καύσιμο αναφοράς που καθορίζεται στο παράρτημα IV.
Στα σημεία 1.1.1. και 1.1.2 του Παραρτήματος IV, Προσάρτημα 1, πρέπει να καταγράφονται αντιστοίχως ο αριθμός κετανίου και η περιεκτικότητα σε θείο του καυσίμου αναφοράς.
Η θερμοκρασία του καυσίμου στην είσοδο της αντλίας εγχύσεως πρέπει να είναι 306-316 K (33-43° C).
- 2.8. Προσδιορισμός ρυθμίσεων δυναμομέτρου
Οι ρυθμίσεις στραγγαλισμού του αέρα εισαγωγής και της αντίθλιψης του σωλήνα εξαμίσεως πρέπει να προσαρμόζονται στα ανώτερα όρια του κατασκευαστή, σύμφωνα με τα σημεία 2.3 και 2.4.

Οι τιμές μέγιστης ροπής στις καθορισμένες ταχύτητες δοκιμής πρέπει να προσδιορίζονται πειραματικά για να υπολογίζονται οι τιμές της ροπής για τις καθορισμένες φάσεις δοκιμής. Για κινητήρες που δεν είναι σχεδιασμένοι να λειτουργούν σε μία περιοχή ταχυτήτων βάσει καμπύλης ροπής υπό πλήρες φορτίο, η μέγιστη ροπή στις ταχύτητες δοκιμής πρέπει να δηλώνεται από τον κατασκευαστή.

Η ρύθμιση του κινητήρα για κάθε φάση δοκιμής υπολογίζεται από τον τύπο:

$$S = \left((P_M + P_{AE}) \times \frac{L}{100} \right) - P_{AE}$$

Εάν ο λόγος:

$$\frac{P_{AE}}{P_M} \geq 0,03$$

η τιμή της P_{AE} μπορεί να επαληθευθεί από την τεχνική υπηρεσία που χορηγεί την έγκριση τύπου.

3. ΕΚΤΕΛΕΣΗ ΔΟΚΙΜΗΣ

- 3.1. Ετοιμασία των φίλτρων δειγματοληψίας
Μία ώρα τουλάχιστον πριν από τη δοκιμή, κάθε φίλτρο (ζεύγος) πρέπει να τοποθετείται σε ένα κλειστό αλλά ασφράγιστο τρυβλίο petri και να τοποθετείται σε θάλαμο ζυγίσσεως για σταθεροποίηση. Μετά το πέρας της περιόδου σταθεροποίησης, κάθε φίλτρο (ζεύγος) ζυγίζεται και λαμβάνεται το απόβαρο. Το φίλτρο (ζεύγος) αποθηκεύεται κατόπιν σε ένα κλειστό τρυβλίο petri ή σε ένα υποδοχέα μέχρι να χρειαστεί να χρησιμοποιηθεί για δοκιμασία.
Εάν το φίλτρο (ζεύγος) δεν χρησιμοποιηθεί μέσα σε οκτώ ώρες από την απομάκρυνσή του από το θάλαμο ζυγίσσεως, τότε πριν χρησιμοποιηθεί πρέπει να ξαναζυγίζεται.
- 3.2. Εγκατάσταση του εξοπλισμού μέτρησης
Τα όργανα και οι καθετήρες δειγματοληψίας τοποθετούνται όπου απαιτείται. Όταν για την αραίωση των καυσαερίων χρησιμοποιείται σύστημα αραίωσης πλήρους ροής, στο σύστημα πρέπει να συνδέεται η έξοδος της εξάτμισης.
- 3.3. Εκκίνηση του συστήματος αραίωσης και του κινητήρα
Το σύστημα αραίωσης και ο κινητήρας πρέπει να τίθενται σε λειτουργία και να προθερμαίνονται μέχρι να σταθεροποιηθούν σε κατάσταση πλήρους φορτίου και ονομαστικής ταχύτητας οι τιμές θερμοκρασίας και πιέσεως (σημείο 3.6.2).
- 3.4. Ρύθμιση του λόγου αραίωσης
Το σύστημα δειγματοληψίας σωματιδίων πρέπει να εκκινείται και να λειτουργεί σε παράκαμψη στη μέθοδο του μονού φίλτρου (προαιρετικό για τη μέθοδο των πολλαπλών φίλτρων). Τα επίπεδα των εκ του περιβάλλοντος προσερχομένων σωματιδίων του αέρα αραίωσης μπορούν να προσδιοριστούν δια διόδου αέρα αραίωσης διαμέσου των φίλτρων σωματιδίων. Εάν χρησιμοποιείται φιλτραρισμένος αέρας αραίωσης, μπορεί να γίνεται μία μέτρηση σε οποιοδήποτε στιγμή πριν, κατά ή μετά τη δοκιμή. Εάν ο αέρας αραίωσης δεν είναι φιλτραρισμένος, απαιτείται η πραγματοποίηση μετρήσεων σε τρία σημεία τουλάχιστον μετά την εκκίνηση, πριν από την στάση και σε ένα σημείο κοντά στο μέσο του κύκλου, λαμβάνεται δε ο μέσος των τιμών.
Ο αέρας αραίωσης πρέπει να ρυθμίζεται ώστε να επιτυγχάνεται μία μέγιστη θερμοκρασία μετώπου του φίλτρου 325 K (52° C) ή και λιγότερο σε κάθε φάση. Η ολική σχέση αραίωσης δεν πρέπει να είναι μικρότερη από τέσσερα.
Στη μέθοδο του μονού φίλτρου, ο ρυθμός ροής της μάζας του δείγματος διαμέσου του φίλτρου πρέπει να διατηρείται αντιστοιχών σε ένα σταθερό ποσοστό του ρυθμού ροής των αραιωμένων καυσαερίων για συστήματα πλήρους ροής για όλες τις φάσεις. Η σχέση αυτή μαζών πρέπει να διατηρείται μέσα σε περιθώρια ανοχής $\pm 5\%$, εκτός από τα πρώτα 10 δευτερόλεπτα κάθε φάσης για συστήματα χωρίς παράκαμψη. Σε συστήματα αραίωσης μερικής

ροής με την μέθοδο του μονού φίλτρου, ο ρυθμός ροής της μάζας διαμέσου του φίλτρου πρέπει να είναι σταθερός με ανοχή $\pm 5\%$ κατά τη διάρκεια κάθε φάσης, με εξαίρεση τα 10 πρώτα δευτερόλεπτα κάθε φάσης σε συστήματα χωρίς παράκαμψη.

Σε συστήματα ελεγχόμενης συγκέντρωσης CO₂ και NO_x, πρέπει στην αρχή και στο τέλος κάθε δοκιμής να μετριέται η περιεκτικότητα του αέρα αραιώσεως σε CO₂ και NO_x. Οι προ και μετά τη δοκιμή μετρήσεις συγκεντρώσεως των εκ του περιβάλλοντος CO₂ και NO_x του αέρα αραιώσεως πρέπει να είναι στα πλαίσια των 100ppm ή 5ppm μεταξύ τους, αντίστοιχα.

Όταν χρησιμοποιείται σύστημα ανάλυσης αραιωμένων καυσαερίων, οι σχετικές συγκεντρώσεις που προέρχονται από το περιβάλλον πρέπει να προσδιορίζονται δια δειγματοληψίας αέρα αραιώσεως σε σάκκο δειγματοληψίας σε όλη την αλληλουχία της δοκιμής.

Μπορεί να λαμβάνεται συνεχής (όχι σε σάκκο) συγκέντρωση στο περιβάλλον σε τρία σημεία τουλάχιστον, στην αρχή, στο τέλος και σε ένα σημείο κοντά στο μέσο του κύκλου και να λαμβάνεται η μέση τιμή. Με αίτηση των κατασκευαστών, οι μετρήσεις για το περιβάλλον μπορούν να παραλείπονται.

- 3.5. Ελεγχος των διατάξεων αναλύσεως
Οι αναλύτες εκπομπών πρέπει να ρυθμίζονται για την ένδειξη του μηδενός και να βαθμολογούνται.

3.6. Κύκλος δοκιμής

- 3.6.1. Προδιαγραφή Α μηχανημάτων σύμφωνα με το παράρτημα Ι, τμήμα 1 :

- 3.6.1.1. Κατά τη λειτουργία του δυναμομέτρου επί του υποβαλλομένου σε δοκιμή κινητήρα πρέπει να ακολουθείται ο κατωτέρω κύκλος 8 φάσεων (1):

Αριθμός φάσεως	Ταχύτητα κινητήρα	% φορτίο	Συντελεστής σταθμίσεως
1	Ονομαστική	100	0,15
2	Ονομαστική	75	0,15
3	Ονομαστική	50	0,15
4	Ονομαστική	10	0,1
5	Ενδιάμεση	100	0,1
6	Ενδιάμεση	75	0,1
7	Ενδιάμεση	50	0,1
8	Στροφές βραδυπορείας	-	0,15

- 3.6.2. Προετοιμασία του κινητήρα

Η προθέρμανση του κινητήρα και του συστήματος πρέπει να γίνεται στη μέγιστη ταχύτητα και ροπή για να σταθεροποιηθούν οι παράμετροί του σύμφωνα με τις οδηγίες του κατασκευαστή.

Σημείωση :

Η περίοδος προετοιμασίας θα πρέπει επίσης να προλαμβάνει την επίδραση επικαθήσεων από πρότερη δοκιμή στο σύστημα εξαγωγής. Απαιτείται επίσης και μία περίοδος σταθεροποίησης μεταξύ σημείων της δοκιμής για να ελαχιστοποιούνται οι επιδράσεις από σημείο σε σημείο.

(1) Ίδιος με τον κύκλο C1 του σχεδίου προτύπου ISO 8178-4.

- 3.6.3. Αλληλουχία δοκιμής Ξεκινά η αλληλουχία της δοκιμής. Η δοκιμή πρέπει να πραγματοποιείται με τη σειρά των αριθμών φάσης που παρουσιάζεται στον παραπάνω πίνακα για τον κύκλο δοκιμής.
Κατά τη διάρκεια κάθε φάσης κύκλου δοκιμής μετά την αρχική μεταβατική περίοδο, η προδιαγεγραμμένη ταχύτητα πρέπει να διατηρείται σε τιμή $\pm 1\%$ της ονομαστικής ταχύτητας ή $\pm 3 \text{ min}^{-1}$, όποια είναι μεγαλύτερη εκτός από τις στροφές βραδυπορείας που πρέπει να είναι στα πλαίσια των ανοχών που δηλώνονται από τον κατασκευαστή. Η προδιαγεγραμμένη ροπή πρέπει να διατηρείται έτσι ώστε ο μέσος όρος κατά το χρονικό διάστημα λήψεως των μετρήσεων να είναι στο $\pm 2\%$ της μέγιστης ροπής στην ταχύτητα δοκιμής.
Για κάθε σημείο μετρήσεως απαιτείται ένας ελάχιστος χρόνος δέκα λεπτών. Εάν για τη δοκιμασία ενός κινητήρα απαιτούνται μεγαλύτεροι χρόνοι δειγματοληψίας προκειμένου να ληφθεί επαρκής μάζα σωματιδίων στο φίλτρο μετρήσεως, ο χρόνος της φάσης μπορεί να παραταθεί όσο απαιτείται.
Το μήκος της φάσης σημειώνεται και αναφέρεται.
Οι τιμές συγκεντρώσεως των αερίων εκπομπών πρέπει να μετριούνται και να καταγράφονται κατά τη διάρκεια των τριών τελευταίων λεπτών της φάσης.
Η δειγματοληψία των σωματιδίων και η μέτρηση των αερίων εκπομπών δεν πρέπει να αρχίζουν πριν να επιτευχθεί η σταθεροποίηση του κινητήρα, όπως ορίζει ο κατασκευαστής, η δε περάτωσή τους οφείλει να συμπίπτει.
Η θερμοκρασία του καυσίμου πρέπει να μετريέται στην είσοδο προς την αντλία εγχύσεως καυσίμου ή όπως καθορίζεται από τον κατασκευαστή, ενώ θα πρέπει να καταγράφονται και το σημείο όπου έγινε η μέτρηση.
- 3.6.4. Απόκριση του αναλύτη Τα αποτελέσματα του αναλύτη πρέπει να καταγράφονται σε καταγραφέα ταινίας χάρτου ή να μετριούνται με ένα ισοδύναμο σύστημα απόκτησης δεδομένων με τα καυσαέρια να ρέουν διαμέσου των αναλυτών τουλάχιστον κατά τη διάρκεια των τελευταίων τριών λεπτών κάθε φάσης. Εάν για τη μέτρηση του αραιωμένου CO και CO₂ χρησιμοποιείται δειγματοληψία με σάκκο (βλ. προσάρτημα 1, σημείο 1.4.4), θα λαμβάνεται στο σάκκο δείγμα κατά τη διάρκεια των τελευταίων τριών λεπτών κάθε φάσης, το δείγμα θα αναλύεται και θα καταγράφονται τα αποτελέσματα.
- 3.6.5. Δειγματοληψία σωματιδίων Η δειγματοληψία των σωματιδίων μπορεί να γίνεται είτε με τη μέθοδο του μονού φίλτρου είτε με τη μέθοδο των πολλαπλών φίλτρων (προσάρτημα 1, σημείο 1.5). Επειδή είναι δυνατόν να διαφέρουν ελαφρώς τα αποτελέσματα των μεθόδων, μαζί με τα αποτελέσματα πρέπει να δηλώνεται και η χρησιμοποιηθείσα μέθοδος.
Στη μέθοδο του μονού φίλτρου, λαμβάνονται υπόψη κατά τη δειγματοληψία οι συντελεστές στάθμισης της φάσης που έχουν καθοριστεί στη διαδικασία του κύκλου δοκιμής ρυθμίζοντας αναλόγως τον ρυθμό ροής του δείγματος και/ή το χρόνο δειγματοληψίας.
Η δειγματοληψία γίνεται όσο το δυνατόν βραδύτερα σε κάθε φάση. Ο χρόνος δειγματοληψίας ανά φάση πρέπει να είναι τουλάχιστον 20 δευτερόλεπτα στη μέθοδο του μονού φίλτρου και τουλάχιστον 60 δευτερόλεπτα στη μέθοδο των πολλαπλών φίλτρων. Σε συστήματα τα οποία δεν έχουν παράκαμψη ο χρόνος δειγματοληψίας ανά φάση πρέπει να είναι τουλάχιστον 60 δευτερόλεπτα και για τις δύο μεθόδους.
- 3.6.6. Συνθήκες μηχανής Σε κάθε φάση και αφού έχει σταθεροποιηθεί ο κινητήρας μετρείται η ταχύτητα και το φορτίο του κινητήρα, η θερμοκρασία του αέρα εισαγωγής, η ροή του καυσίμου και η ροή του αέρα ή των καυσαερίων.
Εάν δεν είναι δυνατή η μέτρηση της ροής των καυσαερίων ή η μέτρηση της κατανάλωσης του αέρα καύσεως και του καυσίμου, αυτή μπορεί να πραγματοποιηθεί χρησιμοποιώντας τη μέθοδο ισοζυγίου άνθρακα και οξυγόνου (βλ. προσάρτημα 1, σημείο 1.2.3).
Καταγράφονται και οποιαδήποτε πρόσθετα δεδομένα απαιτούνται για τον υπολογισμό (βλ. προσάρτημα 3, σημεία 1.1 και 1.2).
- 3.7. Επανελέγχος των αναλυτών
Μετά τη δοκιμή εκπομπής, χρησιμοποιείται για επανέλεγχο ένα αέριο για το μηδενισμό και το ίδιο αέριο για βαθμονόμηση. Η δοκιμή θεωρείται αποδεκτή εάν η διαφορά μεταξύ των δύο αποτελεσμάτων μετρήσεως είναι λιγότερο από 2%.

Προσάρτημα 1

1. Διαδικασίες μέτρησης και δειγματοληψίας
Τα αέρια και τα σωματιδιακά συστατικά που εκπέμπονται από τον κινητήρα που υποβάλλεται σε δοκιμασία, μετριούνται με τις μεθόδους που περιγράφονται στο παράρτημα V. Οι μέθοδοι του παραρτήματος V περιγράφουν τα συνιστώμενα συστήματα αναλύσεως για τις αέριες εκπομπές (σημείο 1.1) και τα συνιστώμενα συστήματα αραιώσεως και δειγματοληψίας σωματιδίων (σημείο 1.2).
- 1.1. Προδιαγραφές δυναμομέτρου
Για την εκτέλεση του κύκλου δοκιμής που περιγράφεται στο Παράρτημα III, σημείο 3.6.1 χρησιμοποιείται δυναμόμετρο με τα κατάλληλα χαρακτηριστικά. Τα όργανα για τη μέτρηση της ροπής και της ταχύτητας πρέπει να επιτρέπουν τη μέτρηση της αξονικής ιπποδύναμης μέσα στα δεδομένα όρια. Μπορεί επίσης να είναι αναγκαίοι και ορισμένοι πρόσθετοι υπολογισμοί.
Η ακρίβεια του εξοπλισμού μετρήσεως πρέπει να είναι τέτοια ώστε να μη υπερβαίνονται οι μέγιστες ανοχές των τιμών του σημείου 1.3.
- 1.2. Ροή καυσαερίων Η ροή των καυσαερίων προσ-

- διορίζεται με μία από τις μεθόδους που αναφέρονται στα σημεία 1.2.1. έως 1.2.4.
- 1.2.1. Μέθοδος άμεσης μετρήσεως
 Η άμεση μέτρηση της ροής των καυσαερίων γίνεται με ακροφύσιο ροής ή ισοδύναμο σύστημα μετρήσεως (για λεπτομέρειες βλ. ISO 5167). Σημείωση : Η άμεση μέτρηση της ροής των αερίων αποτελεί δύσκολο έργο. Πρέπει να λαμβάνονται προφυλάξεις για να αποφεύγονται λάθη μετρήσεως που μπορούν να έχουν ως αποτέλεσμα σφάλματα στις τιμές εκπομπών.
- 1.2.2. Μέθοδος μετρήσεως αέρα και καυσίμου
 Μέτρηση της ροής αέρα και της ροής καυσίμου.
 Χρησιμοποιούνται μετρητές ροής αέρα και μετρητές ροής καυσίμου που έχουν ακρίβεια σύμφωνα με τα οριζόμενα στο σημείο 1.3.

Ο υπολογισμός της ροής των καυσαερίων γίνεται με τον ακόλουθο τύπο :

$$G_{EXHW} = G_{AIRW} + G_{FUEL} \quad (\text{για τη μάζα υγρών καυσαερίων})$$

ή

$$V_{EXHD} = V_{AIRD} - 0,766 \times G_{FUEL} \quad (\text{για τον όγκο ξηρών καυσαερίων})$$

ή

$$V_{EXHW} = V_{AIRW} + 0,746 \times G_{FUEL} \quad (\text{για τον όγκο υγρών καυσαερίων})$$

1.2.3. Μέθοδος ισοζυγίου άνθρακα

Ο υπολογισμός της μάζας των καυσαερίων από την κατανάλωση καυσίμου και τις συγκεντρώσεις των καυσαερίων γίνεται με τη χρήση της μεθόδου υπολοίπου άνθρακα (βλ. παράρτημα III προσάρτημα 3).

1.2.4. Ολική ροή αραιωμένων καυσαερίων

Όταν χρησιμοποιείται σύστημα αραιώσεως πλήρους ροής, η ολική ροή των αραιωμένων καυσαερίων (G_{TOTW} , V_{TOTW}) μετριέται με PDP ή CFV — παράρτημα V παράγραφος 1.2.1.2. Η ακρίβεια πρέπει να είναι σύμφωνη με τα προβλεπόμενα στο παράρτημα III προσάρτημα 2 σημείο 2.2.

- 1.3. Ακρίβεια
Η διακρίβωση όλων των οργάνων μετρήσεως πρέπει να γίνεται με βάση εθνικά (δεθνή) πρότυπα και να πληροί τις ακόλουθες απαιτήσεις :

Αριθ.	Είδος	Επιτρεπτή Απόκλιση (± Τιμές με βάση τις μέγιστες τιμές)	Επιτρεπτή Απόκλιση (± Τιμές σύμφωνα με το ISO 3046)	Διαστήματα Διακριβώσεως (Μήνες)
1	Ταχύτητα κινητήρα	2%	2%	3
2	Ροπή	2%	2%	3
3	Ισχύς	2%*	3%	δεν εφαρμόζεται
4	Κατανάλωση καυσίμου	2%*	3%	6
5	Εδική κατανάλωση καυσίμου	δεν εφαρμόζεται	3%	δεν εφαρμόζεται
6	Κατανάλωση αέρα	2%*	5%	6
7	Ροή καυσαερίων	4%*	δεν εφαρμόζεται	6
8	Θερμοκρασία ψυκτικού μέσου	2K	2K	3
9	Θερμοκρασία λιπαντικού	2K	2K	3
10	Πίεση καυσαερίων	5% της μέγιστης	5%	3
11	Υποπίεσεις πολλαπλής εισόδου	5% της μέγιστης	5%	3
12	Θερμοκρασία καυσαερίων	15K	15K	3
13	Θερμοκρασία αέρα εισαγωγής (Αέρας καύσεως)	2K	2K	3
14	Ατμοσφαιρική Πίεση	0,5% της ένδειξης	0,5%	3
15	Υγρασία αέρα εισαγωγής (σχετική)	3%	δεν εφαρμόζεται	1
16	Θερμοκρασία καυσίμου	2K	5K	3
17	Θερμοκρασία στήραγγος αραιώσεως	1,5K	δεν εφαρμόζεται	3
18	Υγρασία αέρα αραιώσεως	3%	δεν εφαρμόζεται	1
19	Ροή αραιωμένων καυσαερίων	2% της ένδειξης	δεν εφαρμόζεται	24 (Μερική ροή) (πλήρης ροή)**

(ΠΑΡΑΡΤΗΜΑ ΙΙΙ)

Επεξηγήσεις δεικτών :

* Οι υπολογισμοί των εκπομπών καυσαερίων όπως περιγράφονται στην παρούσα οδηγία βασίζονται, σε ορισμένες περιπτώσεις, σε διαφορετικές μεθόδους μετρήσεως και/ή υπολογισμού. Λόγω των περιορισμένων ολικών ανοχών για τον υπολογισμό των εκπομπών, οι επιτρεπτές τιμές για ορισμένα στοιχεία, που χρησιμοποιούνται στις κατάλληλες εξισώσεις, πρέπει να είναι μικρότερες από τις επιτρεπόμενες ανοχές που αναγράφονται στο ISO 3046-3.

**Συστήματα πλήρους ροής - Η αντλία θετικού εκπομπισματος CVS ή το βεντούρι κρίσιμης ροής πρέπει να διακρίβωνται μετά την αρχική εγκατάσταση, μετά από μεγάλη συντήρηση ή κατά τα αναγκαία όταν αυτό υποδεικνύεται από τον έλεγχο συστήματος CVS που περιγράφεται στο Παράρτημα V.

- 1.4. Προσδιορισμός των αέριων συστατικών
- 1.4.1. Γενικές προδιαγραφές αναλύτη Οι αναλύτες πρέπει να είναι σχεδιασμένοι για περιοχή μετρήσεων κατάλληλη για την ορθότητα (accuracy) που απαιτείται για τη μέτρηση των συγκεντρώσεων των συστατικών των καυσαερίων (σημείο 1.4.1.1). Συνιστάται λειτουργία των αναλυτών κατά τρόπο ώστε η μετρούμενη συγκέντρωση να αντιστοιχεί σε ένδειξη μεταξύ 15% και 100% της πλήρους κλίμακας. Εάν η τιμή της πλήρους κλίμακας είναι 155ppm(ή ppm C) ή λιγότερο ή αν χρησιμοποιούνται συστήματα αναγνώσεως με επαρκή ορ-

θότητα και αναλυτική ικανότητα σε περιοχές κάτω του 15% της πλήρους κλίμακας, γίνονται αποδεκτές και συγκεντρώσεις κάτω του 15% της πλήρους κλίμακας. Στην περίπτωση αυτή, πρέπει να γίνονται πρόσθετες διακριβώσεις για να διασφαλίζεται η ορθότητα των καμπυλών διακρίβωσης - Παράρτημα ΙΙΙ, προσάρτημα 2, σημείο 1.5.5.2.

Η ηλεκτρομαγνητική συμβατότητα (EMC) του εξοπλισμού πρέπει να είναι σε τέτοια επίπεδα ώστε να ελαχιστοποιείται η περίπτωση πρόσθετων σφαλμάτων.

1.4.1.1. Σφάλμα μετρήσεως

Το ολικό σφάλμα μετρήσεως, συμπεριλαμβανομένης και της αλληλοευσαιθησίας προς άλλα αέρια - (βλ. Παράρτημα ΙΙΙ, προσάρτημα 2, σημείο 1.9) - δεν πρέπει να υπερβαίνει το $\pm 5\%$ της ένδειξεως ή το $3,5\%$ της πλήρους κλίμακας, όποιο είναι μικρότερο. Για συγκεντρώσεις μικρότερες από 100 ppm το σφάλμα της μετρήσεως δεν πρέπει να υπερβαίνει τα ± 4 ppm. Επαναληψιμότητα Η επαναληψιμότητα, οριζόμενη ως 2,5 φορές η τυπική απόκλιση δέκα επαναληπτικών αποκρίσεων σε ένα δεδομένο αέριο διακριβώσεως ή βαθμονομήσεως, δεν πρέπει να είναι μεγαλύτερη από το $\pm 1\%$ της συγκεντρώσεως πλήρους κλίμακας για κάθε χρησιμοποιούμενη άνω των 155ppm(ή ppm C) περιοχή ή $\pm 2\%$ κάθε περιοχής κάτω των 155 ppm(ή ppm C).

1.4.1.3. Θόρυβος

Η από κορυφή σε κορυφή απόκριση του αναλύτη σε αέρια ρύθμισης του μηδενός και διακριβώσεως ή βαθμονομήσεως σε περίοδο δέκα δευτερολέπτων δεν πρέπει να υπερβαίνει το 2% της πλήρους κλίμακας σε κάθε χρησιμοποιούμενη περιοχή.

1.4.1.4. Μετατόπιση μηδενός Η μετατόπιση του μηδενός σε χρονικό διάστημα 1 ώρας πρέπει να είναι μικρότερη από το 2% της πλήρους κλίμακας στη χαμηλότερη χρησιμοποιούμενη περιοχή. Ως μηδενική απόκριση ορίζεται η μέση απόκριση, συμπεριλαμβανομένου και του θορύβου, σε ένα αέριο μηδενισμού για χρονικό διάστημα 30 δευτερολέπτων.

1.4.1.5. Μετατόπιση εύρους κλίμακας (βαθμολογήσεως) Η μετατόπιση του εύρους της κλίμακας για χρονικό διάστημα 1 ώρας πρέπει να είναι μικρότερη από 2% της πλήρους κλίμακας στη χαμηλότερη χρησιμοποιούμενη περιοχή. Ως βαθμονόμηση (εύρος κλίμακας) ορίζεται η διαφορά μεταξύ της απόκρισης βαθμονόμησης και της μηδενικής αποκρίσεως. Ως απόκριση βαθμονόμησης ορίζεται η μέση απόκριση, συμπεριλαμβανομένου και του θορύβου, σε ένα αέριο βαθμονόμησης για χρονικό διάστημα 30 δευτερολέπτων.

1.4.2. Ξήρανση αερίων

Η προαιρετική διάταξη ξήρασης αερίων πρέπει να έχει την ελαχίστη επίδραση στη συγκέντρωση των μετρούμενων αερίων. Οι χημικοί ξηραντές δεν συνιστούν αποδεκτή μέθοδο για την απομάκρυνση του νερού από το δείγμα.

- 1.4.3. Αναλύτες Στα σημεία 1.4.3.1. έως 1.4.3.5. του προσαρτήματος αυτού περιγράφονται οι αρχές μετρήσεως. Στο παράρτημα V, δίδεται λεπτομερής περιγραφή των συστημάτων μετρήσεως.
Η ανάλυση των προς μέτρηση αερίων πραγματοποιείται με τα ακόλουθα όργανα. Για μη γραμμικούς αναλύτες, επιτρέπεται η χρήση κυκλωμάτων γραμμικής μορφοποίησης.
- 1.4.3.1. Ανάλυση μονοξειδίου του άνθρακα (CO)
Ο αναλύτης του μονοξειδίου του άνθρακα πρέπει να είναι τύπου απορροφήσεως μη διασκεδαζομένου υπερύθρου (NDIR).
- 1.4.3.2. Ανάλυση διοξειδίου του άνθρακα (CO₂)
Ο αναλύτης του διοξειδίου του άνθρακα πρέπει να είναι τύπου απορροφήσεως μη διασκεδαζομένου υπερύθρου (NDIR).
- 1.4.3.3. Ανάλυση υδρογονανθράκων (HC) Ο αναλύτης υδρογονανθράκων πρέπει να είναι Θερμαινόμενος Ανιχνευτής Ιονισμού Φλόγας (HFID) με θερμαινόμενο ανιχνευτή, βαλβίδες, σωληνώσεις, κλπ, να διατηρείται η θερμοκρασία του αερίου στους 436K (190 °C) ± 10K.
- 1.4.3.4. Ανάλυση οξειδίων του αζώτου (NO_x)
Ο αναλύτης των οξειδίων του αζώτου πρέπει να είναι Ανιχνευτής Χημειοφωτοβολίας (CLD) ή Θερμαινόμενος Ανιχνευτής Χημειοφωτοβολίας (HCLD) με μετατροπέα NO₂ /NO, εφόσον η μέτρηση γίνεται σε ξηρή βάση. Εάν η μέτρηση γίνεται σε υγρή βάση, πρέπει να χρησιμοποιείται HCLD με μετατροπέα διατηρούμενο πάνω από τους 333K (60 °), υπό την προϋπόθεση ελέγχου σβέσεως ύδατος (Παράρτημα III, προσάρτημα 2, σημείο 1.9.2.2.).
- 1.4.4. Δειγματοληψία για αέριες εκπομπές Οι καθετήρες δειγματοληψίας για εκπομπές αερίων πρέπει να προσαρμόζονται σε απόσταση τουλάχιστον 0,5 m ή τρεις φορές τη διάμετρο του σωλήνα της εξατμίσεως -όποιο είναι μεγαλύτερο- πιο πάνω από την έξοδο του συστήματος απαγωγής των καυσαερίων όσο αυτό είναι δυνατόν και αρκετά κοντά στον κινητήρα ώστε να διασφαλίζεται θερμοκρασία καυσαερίων τουλάχιστον 343K (70 °C) στον καθετήρα.
Στην περίπτωση πολυκύλινδρου κινητήρα με διακλαδωμένη πολλαπλή καυσαερίων, το άκρο της εισόδου του καθετήρα πρέπει να τοποθετείται αρκετά προς τα κάτω ώστε να εξασφαλίζεται ότι το δείγμα είναι αντιπροσωπευτικό των μέσων τιμών εκπομπών από όλους τους κυλίνδρους. Σε πολυκύλινδρους κινητήρες με διακριτές ομάδες πολλαπλών, όπως στην περίπτωση των κινητήρων διατάξεως "V", μπορεί να λαμβάνεται ξεχωριστό δείγμα από κάθε ομάδα και να υπολογίζεται μία μέση τιμή εκπομπής. Μπορούν να χρησιμοποιούνται και άλλες μέθοδοι εφόσον έχουν αποδειχθεί ότι συσχετίζονται με τις μεθόδους αυτές. Για τον υπολογισμό των εκπομπών, πρέπει να χρησιμοποιείται η ολική ροή της μάζας των καυσαερίων του κινητήρα.
Εάν η σύσταση των καυσαερίων επηρεάζεται από οποιοδήποτε σύστημα μετεπεξεργασίας, το δείγμα των καυσαερίων πρέπει να λαμβάνεται πριν από τη διάταξη αυτή κατά τις δοκιμές της Φάσης I και μετά τη διάταξη κατά τις δοκιμές της Φάσης II. Όταν για τον προσδιορισμό των σωματιδίων χρησιμοποιείται σύστημα αραιώσεως πλήρους ροής, στα αραιωμένα καυσαέρια μπορούν να προσδιοριστούν και οι εκπομπές αερίων. Οι καθετήρες δειγματοληψίας πρέπει να είναι κοντά στον καθετήρα δειγματοληψίας σωματιδίων στη σήραγγα αραιώσεως (Παράρτημα V, σημείο 1.2.1.2,DT και σημείο 1.2.2, PSP). Μπορούν προαιρετικά να προσδιοριστούν και το CO και CO₂ παίρνοντας δείγμα σε ένα σάκκο και μετρώντας κατόπιν την συγκέντρωση στο σάκκο δειγματοληψίας. (ΠΑΡΑΡΤΗΜΑ III)
- 1.5. Προσδιορισμός των σωματιδίων Για τον προσδιορισμό των σωματιδίων απαιτείται σύστημα αραιώσεως. Η αραιώση μπορεί να γίνεται ή με σύστημα αραιώσεως μερικής ροής ή με σύστημα αραιώσεως πλήρους ροής. Η ικανότητα ροής του συστήματος αραιώσεως πρέπει να είναι αρκετά μεγάλη ώστε να εξαλείφεται κάθε τυχόν συμπύκνωση νερού στα συστήματα αραιώσεως και δειγματοληψίας και να διατηρείται η θερμοκρασία των αραιωμένων καυσαερίων στους ή και κάτω των 325K (52 °C) αμέσως πριν (σε αντίθεση προς την ροή διεύθυνση) από τους υποδοχείς των φίλτρων. Εάν η υγρασία του αέρα είναι υψηλή, επιτρέπεται η αφύγρανση του αέρα αραιώσεως πριν εισέλθει στο σύστημα αραιώσεως. Εάν η θερμοκρασία του περιβάλλοντος είναι κάτω από τους 293K (20 °C), συνιστάται η προθέρμανση του αέρα αραιώσεως πάνω από το θερμοκρασιακό όριο των 303K(30 °). Εντούτοις, η θερμοκρασία του αραιωμένου αέρα δεν πρέπει να υπερβαίνει τους 325K(52 °C) πριν από την εισαγωγή των καυσαερίων στην σήραγγα αραιώσεως.
Στα συστήματα αραιώσεως μερικής ροής, ο καθετήρας δειγματοληψίας σωματιδίων πρέπει να προσαρμόζεται κοντά και πριν (αντίθετα προς τη ροή) από τον καθετήρα αερίων όπως ορίζεται στο σημείο 4.4 και σύμφωνα με το Παράρτημα V, σημείο 1.2.1.1, σχήματα 4-12EP και SP.
Το σύστημα αραιώσεως μερικής ροής πρέπει να σχεδιάζεται έτσι ώστε να διαχωρίζει το ρεύμα των καυσαερίων σε δύο μέρη, από τα οποία το μικρότερο να αραιώνεται με αέρα και στη συνέχεια να χρησιμοποιείται για τη μέτρηση των σωματιδίων. Αποτελεί λοιπόν βασικό παράγοντα η σχέση αραιώσεως να προσδιορίζεται επακριβέστατα. Μπορούν να εφαρμοστούν διάφορες μέθοδοι διαχωρισμού, ο τύπος όμως του χρησιμοποιούμενου διαχωρισμού υπαγορεύει σε σημαντικό βαθμό το είδος του εξοπλισμού δειγματοληψίας και τις διαδικασίες που θα χρησιμοποιηθούν (Παράρτημα V, σημείο 1.2.1.1). Για να προσδιοριστεί η μάζα των σωματιδίων, απαιτείται σύστημα δειγματοληψίας σωματιδίων, φίλτρα δειγματοληψίας σωματιδίων, ζυγός ακρίβειας μικρογραμμαρίου και

θάλαμος ζυγίσεως ελεγχόμενης θερμοκρασίας και υγρασίας.

Για τη δειγματοληψία των σωματιδίων, μπορούν να χρησιμοποιηθούν δύο μέθοδοι:

- Η μέθοδος του μονού φίλτρου στην οποία χρησιμοποιείται ένα ζεύγος φίλτρων (βλ. σημείο 1.5.1.3. του προσαρτήματος αυτού) για όλες τις φάσεις του κύκλου δοκιμής. Κατά τη φάση της δειγματοληψίας της δοκιμής σημαντική προσοχή πρέπει να δίδεται στο χρόνο δειγματοληψίας και στη ροή. Εντούτοις, για τον κύκλο της δοκιμής απαιτείται ένα μόνο ζεύγος φίλτρων.

- Η μέθοδος πολλαπλών φίλτρων επιτάσσει τη χρήση ενός ζεύγους φίλτρων (βλ. σημείο 1.5.1.3. του προσαρτήματος αυτού) για κάθε μία από τις φάσεις του κύκλου δοκιμής. Η μέθοδος αυτή δίνει τη δυνατότητα εφαρμογής ηπιότερων διαδικασιών δειγματοληψίας, χρησιμοποιεί όμως περισσότερα φίλτρα.

1.5.1. Φίλτρα δειγματοληψίας σωματιδίων

1.5.1.1. Προδιαγραφές φίλτρων

Για τις δοκιμές πιστοποίησης απαιτούνται φίλτρα υαλοϊνών επιστρωμένα με φθοράνθρακες ή φίλτρα μεμβρανών που έχουν ως βάση φθοράνθρακες. Για ειδικές εφαρμογές μπορούν να χρησιμοποιηθούν διαφορετικά υλικά φίλτρου. Όλοι οι τύποι φίλτρων πρέπει να έχουν τουλάχιστον 95% ικανότητα συλλογής 0,3 μm DOP με ταχύτητα μετώπου αερίου μεταξύ 35 και 80 cm/s. Όταν διενεργούνται δοκιμές συσχετισμού μεταξύ εργαστηρίων ή μεταξύ κατασκευαστή και εγκρίνουσας αρχής, τα χρησιμοποιούμενα φίλτρα πρέπει να είναι ταυτόσημης ποιότητας.

1.5.1.2. Μέγεθος φίλτρου

Τα φίλτρα σωματιδίων πρέπει να έχουν ελάχιστη διάμετρο 47 mm (37 mm διάμετρος ενεργού περιοχής). Είναι αποδεκτά και φίλτρα μεγαλύτερης διαμέτρου (σημείο 1.5.1.5).

1.5.1.3. Κύρια και εφεδρικά φίλτρα

Τα αραιωμένα καυσαέρια δειγματίζονται με ζεύγος φίλτρων τοποθετημένων εν σειρά (ένα κύριο και ένα εφεδρικό φίλτρο) κατά τη διάρκεια της δοκιμής. Το εφεδρικό φίλτρο δεν πρέπει να είναι σε απόσταση μεγαλύτερη των 100 mm από το κύριο φίλτρο χωρίς όμως να έρχεται και σε επαφή με αυτό. Τα φίλτρα μπορούν να ζυγίζονται ξεχωριστά ή ως ζεύγος τοποθετημένα πλευρά με πλευρά ενεργού περιοχής.

1.5.1.4. Μετωπική ταχύτητα στο φίλτρο

Πρέπει να επιτυγχάνεται μετωπική ταχύτητα αερίου διαμέσου του φίλτρου της τάξεως των 35 έως 80 cm/s. Η αύξηση της πτώσης της πίεσεως μεταξύ της αρχής και του τέλους της δοκιμής αυτής δεν θα πρέπει να είναι μεγαλύτερη από 25 kPa.

1.5.1.5. Φόρτιση φίλτρου

Για τη μέθοδο του μονού φίλτρου η συνιστώμενη ελάχιστη φόρτιση φίλτρου είναι 0,5 mg/1075 mm² ενεργού περιοχής. Για τα συνηθέστερα μεγέθη φίλτρων οι τιμές είναι οι εξής:

Διάμετρος φίλτρου (mm)	Συνιστώμενη διάμετρος ενεργού περιοχής (mm)	Συνιστώμενη ελάχιστη φόρτιση (mg)
47	37	0.5
70	60	1.3
90	80	2.3
110	100	3.6

1.5.2.

Για τη μέθοδο των πολλαπλών φίλτρων, η συνιστώμενη ελάχιστη φόρτιση φίλτρου για το σύνολο των φίλτρων είναι το γινόμενο της ενδεικνυομένης ανωτέρω τιμής και της τετραγωνικής ρίζας του συνολικού αριθμού των φάσεων. Θάλαμος ζυγίσεως και προδιαγραφές αναλυτικού ζυγού

1.5.2.1.

Συνθήκες θαλάμου ζυγίσεως
Η θερμοκρασία του θαλάμου (ή χώρου) στον οποίο εγκλιματίζονται (σταθεροποιούνται) και ζυγίζονται τα φίλτρα σωματιδίων διατηρείται στους 295 K ± 3K καθ'όλη τη διάρκεια του εγκλιματισμού και ζυγίσεως των φίλτρων. Η υγρασία διατηρείται σε σημείο δρόσου 282,5 (9,5 °C) ± 3K και η σχετική υγρασία στο 45 ± 8%.

1.5.2.2.

Ζύγιση φίλτρου αναφοράς
Το περιβάλλον του θαλάμου (ή χώρου) πρέπει να είναι απηλλαγμένο οιασδήποτε ρυπαντών (όπως π.χ. σκόνη) που θα μπορούσαν να κατακαθήσουν στα φίλτρα κατά τη σταθεροποίησή τους. Τυχόν διαταραχές των προδιαγραφών του χώρου ζύγισης όπως εκτίθενται στο σημείο 1.5.2.1. επιτρέπονται εφόσον η διάρκεια τους δεν υπερβαίνει τα 30 λεπτά. Οι προδιαγεγραμμένες συνθήκες του χώρου ζυγίσεως θα πρέπει να υφίστανται ήδη πριν από την είσοδο του προσωπικού στο χώρο ζυγίσεως. Μέσα σε τέσσερις ώρες, κατά προτίμηση όμως την ίδια χρονική περίοδο με τη ζύγιση των φίλτρων (ζεύγους) δειγματοληψίας, πρέπει να ζυγίζονται τουλάχιστον δύο αχρησιμοποίητα φίλτρα αναφοράς ή ζεύγη φίλτρων αναφοράς. Πρέπει να έχουν το ίδιο μέγεθος και να είναι από το ίδιο υλικό με τα φίλτρα δειγματοληψίας.

Εάν το μέσο βάρος των φίλτρων αναφοράς (ζευγών φίλτρων αναφοράς) μεταβληθεί μεταξύ της ζύγισης των φίλτρων δειγματοληψίας κατά ποσοστό μεγαλύτερο από το ±5% (±7,5% για το ζεύγος φίλτρων) της συνιστώμενης ελάχιστης φόρτισης φίλτρου (σημείο 1.5.1.5). τότε όλα τα φίλτρα δειγματοληψίας πρέπει να απορρίπτονται και η δοκιμή εκπομπών να επαναλαμβάνεται.

Εάν δεν πληρούνται τα κριτήρια σταθερότητας του χώρου ζυγίσεως που αναφέρονται στο σημείο 1.5.2.1, η ζύγιση όμως του φίλτρου (ζεύγους) αναφοράς πληροί τα ανωτέρω κριτήρια, ο κατασκευαστής του κινητήρα έχει την επιλογή να αποδεχθεί τα βάρη των φίλτρων δειγματοληψίας ή να ακυρώσει τις δοκιμές, προσαρμόζοντας το σύστημα ελέγχου του χώρου ζυγίσεως και επαναλαμβάνοντας τη δοκιμή.

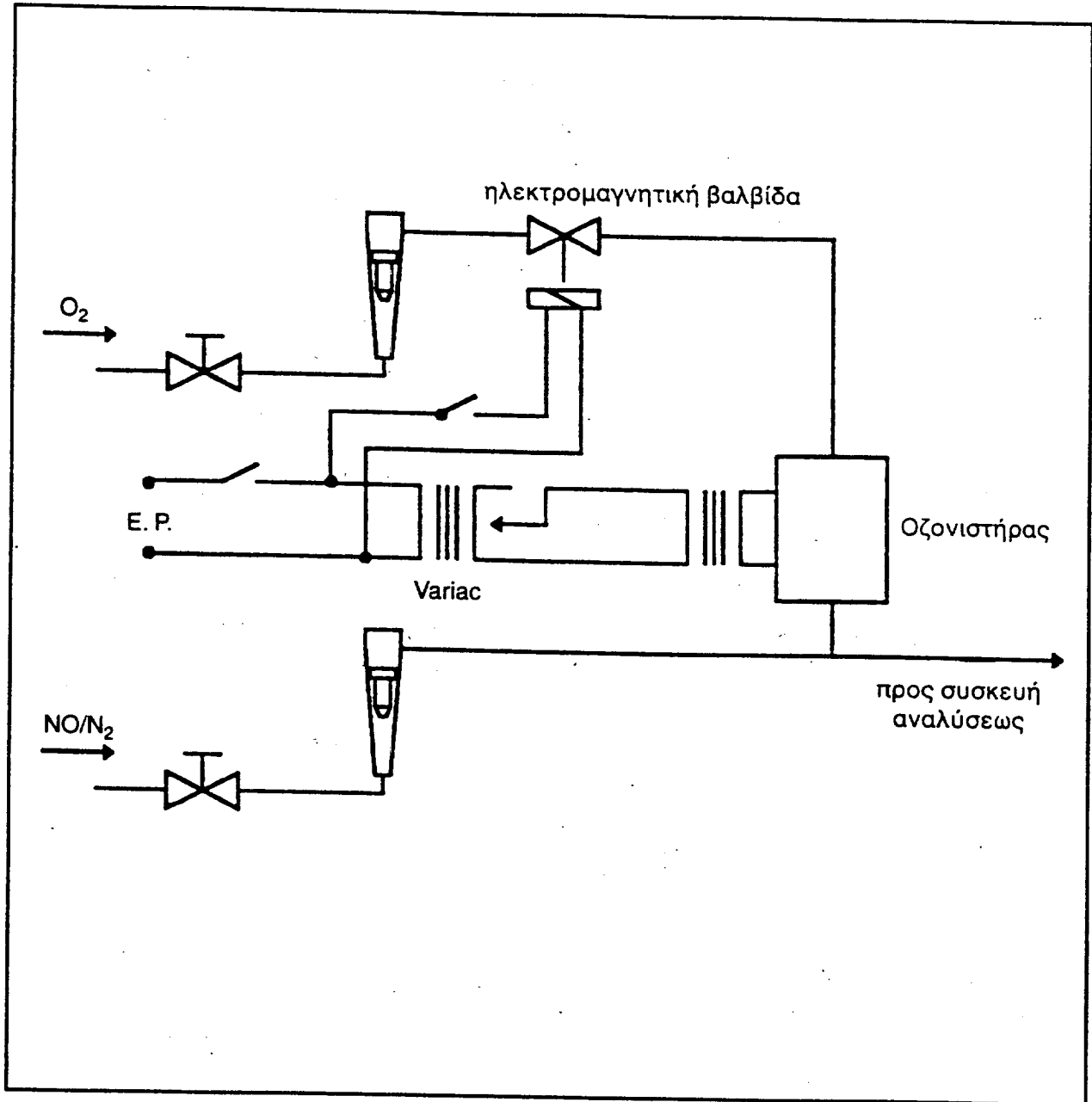
1.5.2.3.

Αναλυτικός ζυγός
Ο αναλυτικός ζυγός που χρησιμοποιείται για τον προσδιορισμό των βαρών όλων των φίλ-

- τρων πρέπει να έχει ακρίβεια (τυπική απόκλιση) 20mg και αναλυτική ικανότητα 10mg (1 ψηφίο = 10mg). Για φίλτρα με διάμετρο μικρότερη από 70 mm, η ακρίβεια και αναλυτική ικανότητα πρέπει να είναι 2 mg και 1 mg, αντιστοίχως.
- 1.5.2.4. Εξάλειψη συνεπειών στατικού ηλεκτρισμού
Για την εξάλειψη των συνεπειών του στατικού ηλεκτρισμού, τα φίλτρα πριν από την ζύγιση καθίστανται ουδέτερα π.χ. με ένα εξουδετερωτή πολωνίου ή με κάποια διάταξη παρόμοιας δράσης.
- 1.5.3 Πρόσθετες προδιαγραφές για την μέτρηση σωματιδίων
Όλα τα μέρη του συστήματος αραιώσεως και του συστήματος δειγματοληψίας από τον σωλήνα της εξατμίσεως μέχρι τον υποδοχέα των φίλτρων που ευρίσκονται σε επαφή με πρωτογενή και αραιωμένα καυσαέρια, πρέπει να είναι κατασκευασμένα με τρόπο ώστε να ελαχιστοποιείται η απόθεση ή αλλοίωση των σωματιδίων. Όλα τα μέρη πρέπει να είναι κατασκευασμένα από ηλεκτρικώς αγώγιμα υλικά που να μην αντιδρούν με τα συστατικά των καυσαερίων και να είναι γειωμένα για την παρεμπόδιση τυχόν ηλεκτροστατικών επιδράσεων.
- Προσάρτημα 2
1. Διακρίβωση των οργάνων αναλύσεως.
- 1.1 Εισαγωγή
Κάθε συσκευή αναλύσεως πρέπει να διακριβώνεται στα αναγκαία χρονικά διαστήματα ώστε να πληροί τις απαιτήσεις ορθότητας (accuracy) του προτύπου αυτού. Στην παράγραφο αυτή περιγράφεται η μέθοδος διακριβώσεως που πρέπει να χρησιμοποιείται για τις συσκευές αναλύσεως που αναφέρονται στο προσάρτημα 1, σημείο 1.4.3.
- 1.2 Αέρια διακριβώσεως
Πρέπει να τηρείται ο χρόνος ζωής όλων των αερίων διακριβώσεως.
Πρέπει να καταγράφεται η ημερομηνία λήξεως των αερίων διακριβώσεως που δηλώνεται από τον κατασκευαστή.
- 1.2.1 Καθαρά αέρια
Η απαιτούμενη καθαρότητα των αερίων ορίζεται από τα όρια προσμείξεων που αναφέρονται κατωτέρω. Για τις εργασίες απαιτούνται τα ακόλουθα αέρια.
- Καθαρό άζωτο
(προσμείξεις $1 \text{ ppm C.} \leq 1 \text{ ppm CO.} \leq 400 \text{ ppm CO} \leq 0,1 \text{ ppm NO}$)
 - Καθαρό οξυγόνο
(Καθαρότητα $> 99,5\% \text{ κο O}_2$)
 - Μείγμα υδρογόνου - ηλίου
($40 \pm 2\%$ υδρογόνου, το υπόλοιπο ήλιο)
(προσμείξεις $1 \text{ ppm C.} 400 \text{ ppm CO}$)
 - Καθαρός συνθετικός αέρας
(προσμείξεις $1 \text{ ppm C.} 1 \text{ ppm CO.} \leq 400 \text{ ppm CO} \leq 0,1 \text{ ppm NO}$)
(Περιεκτικότητα σε οξυγόνο μεταξύ 18 και 21% κ.ο)
- 1.2.2. Αέρια διακριβώσεως και βαθμονομήσεως
- Πρέπει να διατίθεται μείγμα αερίων με τις παρακάτω χημικές συστάσεις
- C_3H_8 και καθαρός συνθετικός αέρας (βλ. σημείο 1.2.1)
 - CO και καθαρό άζωτο
 - NO και καθαρό άζωτο (η ποσότητα του NO₂ που περιέχεται στο αέριο αυτό διακριβώσεως δεν πρέπει να υπερβαίνει το 5% της περιεκτικότητας σε NO)
 - O₂ και καθαρό άζωτο
 - CO₂ και καθαρό άζωτο
 - CH₄ και καθαρός συνθετικός αέρας
 - C₂H₆ και καθαρός συνθετικός αέρας
- Σημείωση : Επιτρέπονται και άλλοι συνδυασμοί αερίων εφόσον τα αέρια δεν αντιδρούν μεταξύ τους.
- Για την πραγματική συγκέντρωση ενός αερίου διακριβώσεως και βαθμονομήσεως επιτρέπεται μία ανοχή $\pm 2\%$ ως προς την ονομαστική τιμή. Όλες οι συγκεντρώσεις του αερίου διακριβώσεως δίδονται κατ' όγκο (% ή ppm).
- Τα αέρια που χρησιμοποιούνται για την διακριβωση και την βαθμονόμηση μπορούν να ληφθούν επίσης και με την βοήθεια διαχωριστή αερίων, αραιώνοντας με καθαρό άζωτο ή με καθαρό συνθετικό αέρα. Η ορθότητα της συσκευής μείξεως πρέπει να είναι τέτοια ώστε η συγκέντρωση των αραιωμένων αερίων διακριβώσεως να μπορεί να προσδιοριστεί με ανοχή $\pm 2\%$
- 1.3 Διαδικασία λειτουργίας των συσκευών αναλύσεως και του συστήματος δειγματοληψίας
Η διαδικασία λειτουργίας των συσκευών αναλύσεως πρέπει να ακολουθεί τις οδηγίες εκκίνησης και λειτουργίας του κατασκευαστή. Πρέπει να περιλαμβάνονται οι ελάχιστες απαιτήσεις που δίδονται στα σημεία 1.4 έως 1.9
- 1.4 Δοκιμή διαρροής
Πρέπει να εκτελείται δοκιμή διαρροής του συστήματος. Ο καθετήρας αποσυνδέεται από το σύστημα εξατμίσεως και το άκρο του πωματίζεται. Τίθεται σε λειτουργία η αντλία της συσκευής αναλύσεως. Μετά από μία αρχική περίοδο σταθεροποιήσεως, όλοι οι μετρητές ροής πρέπει να δείχνουν μηδέν. Εάν όχι, πρέπει να ελέγχονται οι γραμμές δειγματοληψίας και να διορθώνεται το σφάλμα. Ο μέγιστος επιτρεπτός ρυθμός διαρροής από την πλευρά του κενού είναι 0,5% του κατά την χρήση ρυθμού ροής για το υπό έλεγχο τμήμα του συστήματος. Για την εκτίμηση των κατά την χρήση ρυθμών μπορούν να χρησιμοποιούνται οι τιμές ροής της συσκευής αναλύσεως και την παράκαμψης. Μία άλλη μέθοδος είναι η επιβολή μιας κλιμακωτής μεταβολής συγκεντρώσεως στην αρχή της γραμμής δειγματοληψίας κατά την μεταγωγή από το αέριο μηδενισμού στο αέριο βαθμονόμησης.
- Εάν μετά από ένα ικανό χρονικό διάστημα, η ένδειξη αντιστοιχεί σε μικρότερη συγκέντρωση σε σύγκριση με την εισαχθείσα συγκέντρωση, αυτό δείχνει την ύπαρξη προβλημάτων διακριβώσεως ή διαρροής.

- 1.5 Διαδικασία διακριβώσεως
- 1.5.1. Συγκρότημα οργάνων
Το συγκρότημα των οργάνων διακριβώνεται και οι καμπύλες διακριβώσεως ελέγχονται συγκρινόμενες με πρότυπα αέρια. Πρέπει να χρησιμοποιούνται οι ίδιοι ρυθμοί ροής αερίου με εκείνους της δειγματοληψίας.
- 1.5.2. Χρόνος προθερμάνσεως
Ο χρόνος προθερμάνσεως πρέπει αν είναι σύμφωνος με τις οδηγίες του κατασκευαστή. Εάν δε καθορίζεται για την προθέρμανση των συσκευών αναλύσεως συνιστάται ένας ελάχιστος χρόνος προθερμάνσεως δύο ωρών.
- 1.5.3. Συσκευές αναλύσεως NDIR και HFID
Η συσκευή αναλύσεως τύπου NDIR ρυθμίζεται όπως απαιτείται και η φλόγα καύσεως του αναλυτή HFID βελτιστοποιείται.
- 1.5.4. Διακρίβωση
Κάθε κανονικά χρησιμοποιούμενη περιοχή λειτουργίας πρέπει να διακριβώνεται.
Ο μηδενισμός των συσκευών αναλύσεως CO, CO₂, NO, HC και O₂ πρέπει να πραγματοποιείται με καθαρό συνθετικό αέρα (ή άζωτο).
Εισάγονται στις συσκευές τα κατάλληλα αέρια διακριβώσεως, καταγράφονται οι τιμές και χαράσσεται η καμπύλη διακριβώσεως σύμφωνα με το σημείο 1.5.6.
Εφόσον απαιτείται ο μηδενισμός επανελέγχεται και επαναλαμβάνεται η διαδικασία διακριβώσεως.
- 1.5.5. Χάραξη των καμπυλών διακριβώσεως
- 1.5.5.1. Γενικές οδηγίες
Η καμπύλη διακριβώσεως της συσκευής χαράσσεται βάσει πέντε τουλάχιστον σημείων διακριβώσεως (εξαιρουμένου του μηδενός) με όσο το δυνατόν πιο ομοιόμορφες μεταξύ τους αποστάσεις. Η υψηλότερη ονομαστική συγκέντρωση πρέπει να είναι ίση ή μεγαλύτερη από το 90% της πλήρους κλίμακος.
Η καμπύλη διακριβώσεως υπολογίζεται με την μέθοδο των ελάχιστων τετραγώνων. Εάν το προκύπτον πολυώνυμο είναι βαθμού ανωτέρου του 3 ο αριθμός των σημείων διακριβώσεως (συμπεριλαμβανομένου και του μηδενός) πρέπει να είναι τουλάχιστον ίσος με τον βαθμό του πολυωνύμου συν δύο.
Η καμπύλη διακριβώσεως δεν πρέπει να διαφέρει περισσότερο από $\pm 2\%$ από την ονομαστική τιμή κάθε σημείου διακριβώσεως και περισσότερο από $\pm 1\%$ της πλήρους κλίμακος στο μηδέν.
Από την καμπύλη διακριβώσεως και τα σημεία διακριβώσεως μπορεί να ελεγχθεί αν η διακρίβωση έχει εκτελεστεί σωστά. Πρέπει να αναφέ-
- ρο-νται οι διάφορες χαρακτηριστικές παράμετροι της συσκευής και ιδιαίτερα :
- η περιοχή μετρήσεως
 - η ευαισθησία
 - η ημερομηνία εκτέλεσης της διακριβώσεως
- 1.5.5.2. Διακρίβωση κάτω του 15% της πλήρους κλίμακος
Η καμπύλη διακριβώσεως της συσκευής χαράσσεται βάσει τουλάχιστον 10 σημείων διακριβώσεως (εξαιρουμένου του μηδενός) διατεταγμένων έτσι ώστε το 50% των σημείων διακριβώσεως να είναι κάτω του 10% της πλήρους κλίμακος.
Η καμπύλη διακριβώσεως υπολογίζεται με την μέθοδο των ελάχιστων τετραγώνων.
Η καμπύλη διακριβώσεως δεν πρέπει να διαφέρει περισσότερο από $\pm 4\%$ από την ονομαστική τιμή κάθε σημείου διακριβώσεως και περισσότερο από $\pm 1\%$ της πλήρους κλίμακος στο μηδέν.
- 1.5.5.3. Εναλλακτικές μέθοδοι
Εάν μπορεί να αποδειχθεί ότι οι εναλλακτικές μέθοδοι (π.χ. μέσω υπολογιστή, μέσω ηλεκτρονικού διακόπτη κλίμακος κλπ.) μπορούν να παράσχουν ισοδύναμη ορθότητα, τότε μπορούν χρησιμοποιηθούν και αυτές οι μέθοδοι.
- 1.6. Επαλήθευση της διακριβώσεως
Πριν από κάθε ανάλυση, κάθε κανονικά χρησιμοποιούμενη περιοχή μέτρησης πρέπει να ελέγχεται σύμφωνα με την ακόλουθη διαδικασία.
- Η διακρίβωση ελέγχεται χρησιμοποιώντας αέριο μηδενισμού και αέριο βαθμονομήσεως των οποίων η ονομαστική τιμή είναι μεγαλύτερη από το 80% της πλήρους κλίμακος της περιοχής μετρήσεως.
Εάν για τα δύο υπόψη σημεία, η ευρισκόμενη τιμή δεν διαφέρει από την δηλούμενη τιμή αναφοράς πέραν του $\pm 4\%$ της πλήρους κλίμακος, οι παράμετροι ρυθμίσεως μπορούν να τροποποιηθούν. Εάν δεν συμβαίνει κάτι τέτοιο, τότε πρέπει να χαράσσεται μία νέα καμπύλη διακριβώσεως σύμφωνα με το σημείο 1.5.4.
- 1.7. Δοκιμή αποδόσεως του μετατροπέα NO
Η απόδοση του μετατροπέα που χρησιμοποιείται για την μετατροπή του NO₃ σε NO ελέγχεται σύμφωνα με τα σημεία 1.7.1. έως 1.7.8. (Σχήμα 1).
- 1.7.1. Διάταξη δοκιμής
Η απόδοση των μετατροπέων μπορεί να ελεγχθεί με την βοήθεια οζονιστήρα, χρησιμοποιώντας την διάταξη δοκιμής που εμφανίζεται στο σχήμα 1 (βλ. επίσης και προσάρτημα 1, σημείο 1.4.3.5.) και την παρακάτω διαδικασία.

Σχήμα 1

Σχηματική διάταξη ελέγχου αποδόσεως μετατροπέα NO_2 

1.7.2. Διακρίβωση

Οι CLD και HCLD διακρίβώνονται για τις συνηθέστερες περιοχές λειτουργίας ακολουθώντας τις προδιαγραφές του κατασκευαστή και χρησιμοποιώντας αέριο μηδενισμού και αέριο βαθμονόμησης (η περιεκτικότητα των οποίων σε NO πρέπει να ανέρχεται στο 80% περίπου της περιοχής λειτουργίας και η συγκέντρωση του NO₂ στο αέριο μείγμα σε λιγότερο από το 5% της συγκεντρώσεως του NO). Η συσκευή αναλύσεως NO_x ρυθμίζεται για λειτουργία με NO έτσι ώστε το αέριο βαθμονόμησης να μη διέρχεται διαμέσου του μετατροπέα. Καταγράφεται η δεικνυόμενη συγκέντρωση.

1.7.3. Υπολογισμός

Η απόδοση του μετατροπέα NO_x υπολογίζεται ως εξής:

$$\text{Απόδοση (\%)} = \left(1 + \frac{a - b}{c - d}\right) \times 100$$

όπου:

a = Συγκέντρωση NO_x σύμφωνα με το σημείο 1.7.6

b = Συγκέντρωση NO_x σύμφωνα με το σημείο 1.7.7

c = Συγκέντρωση NO σύμφωνα με το σημείο 1.7.4

d = Συγκέντρωση NO σύμφωνα με το σημείο 1.7.5.

1.7.4. Προσθήκη οξυγόνου

Μέσω ενός εξαρτήματος T στη σωλήνωση, στη ροή αερίων προστίθεται συνεχώς οξυγόνο ή αέριο μηδενισμού μέχρις ότου η ένδειξη συγκέντρωσης να είναι περίπου 20% λιγότερη από τη δεικνυόμενη συγκέντρωση διακρίβωσης του σημείου. (Η συσκευή αναλύσεως είναι ρυθμισμένη για λειτουργία με NO).

Η δεικνυόμενη συγκέντρωση c καταγράφεται. Ο οξονιστήρας, καθ' όλη τη διάρκεια της διαδικασίας, διατηρείται ανενεργός.

1.7.5. Ενεργοποίηση του οξονιστήρα

Ο οξονιστήρας τώρα ενεργοποιείται για την παραγωγή όζοντος σε ποσότητα ικανή να κατεβάσει τη συγκέντρωση του NO στο 20% περίπου (ελάχιστο 10%) της συγκέντρωσης διακρίβωσης του σημείου 1.7.2. Η δεικνυόμενη συγκέντρωση d καταγράφεται. (Η συσκευή αναλύσεως είναι ρυθμισμένη για λειτουργία με NO).

1.7.6. Λειτουργία με NO_x

Κατόπιν, η συσκευή αναλύσεως ρυθμίζεται για λειτουργία με NO_x έτσι ώστε το μείγμα των αερίων (που αποτελείται από NO, NO₂, O₂ και N₂) να διέρχεται τώρα διαμέσου του μετατροπέα. Η δεικνυόμενη συγκέντρωση a καταγράφεται. (Η συσκευή αναλύσεως είναι ρυθμισμένη για λειτουργία με NO_x).

- 1.7.7. Απενεργοποίηση του οζονιστήρα
Ο οζονιστήρας τώρα απενεργοποιείται. Το μείγμα των αερίων που αναφέρεται στην παράγραφο 1.7.6. διοχετεύεται διαμέσου του μετατροπέα στον ανιχνευτή. Η δεικνυόμενη συγκέντρωση (b) καταγράφεται. (Η συσκευή είναι ρυθμισμένη για λειτουργία με NO).
- 1.7.8. Λειτουργία με NO
Έχοντας τη ρύθμιση για NO και με απενεργοποιημένο τον οζονιστήρα διακόπτεται επίσης και η ροή οξυγόνου ή συνθετικού αέρα. Η ένδειξη NO1 της συσκευής αναλύσεως δεν πρέπει να αποκλίνει περισσότερο από $\pm 5\%$ από την τιμή που μετρείται σύμφωνα με την παράγραφο 1.7.2. (Η συσκευή αναλύσεως είναι ρυθμισμένη για λειτουργία με NO).
- 1.7.9. Διαστήματα μεταξύ δοκιμών
Πριν από κάθε διακρίβωση της συσκευής αναλύσεως NO1 πρέπει να ελέγχεται η απόδοση του μετατροπέα.
- 1.7.10. Απαιτήσεις ως προς την απόδοση
Η απόδοση του μετατροπέα δεν πρέπει να είναι μικρότερη του 90% συνίσταται όμως ένθερμα να υπερβαίνει η απόδοση το 95%
Σημείωση Εάν με την συσκευή αναλύσεως στην συνηθέστερη περιοχή ο οζονιστήρας δεν μπορεί να επιτύχει μείωση από το 80% στο 20%, σύμφωνα με το σημείο 1.7.5. τότε πρέπει να χρησιμοποιείται η υψηλότερη περιοχή που μπορεί να παράσχει τη μείωση αυτή.
- 1.8 Ρύθμιση του FID
- 1.8.1 Βελτιστοποίηση της αποκρίσεως του ανιχνευτή
Ο HFID πρέπει να ρυθμίζεται όπως καθορίζεται από τον κατασκευαστή του οργάνου. Για τη βελτιστοποίηση της αποκρίσεως στην συνηθέστερη περιοχή εργασίας, ως αέριο βαθμονόμησης θα πρέπει να χρησιμοποιείται προπάνιο σε αέρα.
Διατηρώντας το ρυθμό ροής του καυσίμου και του αέρα στις τιμές που προβλέπονται από τον κατασκευαστή, εισάγεται στην συσκευή αναλύσεως ένα 350 ± 75 ppm C αέριο βαθμονόμησης. Η απόκριση σε μια δεδομένη ροή καυσίμου προσδιορίζεται από τη διαφορά μεταξύ της αποκρίσεως του αερίου βαθμονόμησης και της αποκρίσεως του αερίου μηδενισμού. Η ροή του καυσίμου ρυθμίζεται κατά μικρά διαστήματα πάνω και κάτω από τις προδιαγραφές του κατασκευαστή. Καταγράφεται η απόκριση του αερίου βαθμονόμησης και μηδενισμού στις τιμές αυτές ροής καυσίμου. Η διαφορά μεταξύ της αποκρίσεως αερίου βαθμονόμησης και μηδενισμού παρίσταται γραφικώς και η ροή του καυσίμου ρυθμίζεται προς την πλούσια πλευρά της καμπύλης.
- 1.8.2. Συντελεστές αποκρίσεως υδρογονανθράκων
Η συσκευή αναλύσεως διακρίβώνεται χρησιμοποιώντας προπάνιο σε αέρα και καθαρό συνθετικό αέρα, σύμφωνα με το σημείο 1.5.
Οι συντελεστές αποκρίσεως προσδιορίζονται όταν θέτουμε μία συσκευή αναλύσεως σε υπηρεσία και μετά από μεγάλα διαστήματα χρήσεως. Ο συντελεστής αποκρίσεως (R) για ένα συγκεκριμένο είδος υδρογονανθράκων είναι ο λόγος της ένδειξης C1 του FID προς την συγκέντρωση του αερίου στον κύλινδρο εκφρασμένη σε ppm C1.
Η συγκέντρωση του εξεταζομένου αερίου πρέπει να είναι τέτοια ώστε να επιτυγχάνεται απόκριση το 80% περίπου της πλήρους κλίμακας. Η συγκέντρωση πρέπει να είναι γνωστή με ακρίβεια $\pm 2\%$ σε σχέση με ένα βαρυμετρικό πρότυπο εκφρασμένο σε όγκο. Επιπλέον, ο κύλινδρος αερίου πρέπει να σταθεροποιείται προηγουμένως για 24 ώρες σε θερμοκρασία $298 (25^\circ \text{C}) \pm 5 \text{K}$.
Τα χρησιμοποιούμενα στην δοκιμή αέρια και οι συνιστώμενες περιοχές συντελεστών αποκρίσεως είναι οι εξής :
- Μεθάνιο και καθαρός συνθετικός αέρας : $1.00 \leq R \leq 1.15$
 - Προπυλένιο και καθαρός συνθετικός αέρας : $0.90 \leq R \leq 1.1$
 - Τολουόλιο και καθαρός συνθετικός αέρας : $0.90 \leq R \leq 1.10$
- Οι τιμές αυτές παρέχονται θεωρώντας τον συντελεστή αποκρίσεως R του προπανίου και του καθαρού συνθετικού αέρα ίσο προς 1 00.
- 1.8.3 Έλεγχος παρεμβολής οξυγόνου
Όταν μια συσκευή αναλύσεως τίθεται σε υπηρεσία και μετά από μεγάλα διαστήματα χρήσεως πρέπει να πραγματοποιείται έλεγχος παρεμβολής οξυγόνου.
Ο συντελεστής αποκρίσεως ορίζεται και πρέπει να υπολογίζεται όπως περιγράφεται στο σημείο 1.8.2. Το χρησιμοποιούμενο αέριο δοκιμής και η συνιστώμενη σχετική περιοχή συντελεστού αποκρίσεως έχουν ως εξής :
- προπάνιο και άζωτο : $0.95 \leq R \leq 1.05$
- Η τιμή αυτή παρέχεται θεωρώντας τον συντελεστή αποκρίσεως R του προπανίου και του καθαρού συνθετικού αέρα ίσο προς 1.00.
Η συγκέντρωση οξυγόνου στον αέρα του καυστήρα του FID πρέπει να είναι ίση προς ± 1 ποιε % τη συγκέντρωση οξυγόνου στον αέρα του καυστήρα που χρησιμοποιήθηκε στον τελευταίο έλεγχο παρεμβολής οξυγόνου. Εάν η διαφορά είναι μεγαλύτερη, πρέπει να ελέγχεται η παρεμβολή οξυγόνου και να προσαρμόζεται αν χρειάζεται η συσκευή αναλύσεως.
- 1.9 Παρεμβολές στις συσκευές NDIR και CLD
Τα αέρια που ευρίσκονται στα καυσαέρια εκτός από εκείνο το οποίο αναλύεται μπορούν να επηρεάσουν με διάφορους τρόπους την παρεχόμενη ένδειξη. Θετικές παρεμβολές συναντώνται σε NDIR όπου το παρεμβαλλόμενο αέριο παρέχει το ίδιο αποτέλεσμα με το μετρούμενο αέριο αλλά σε μικρότερο βαθμό. Αρνητικές παρεμβολές συναντώνται σε NDIR από παρεμβαλλόμενο αέριο που διευρύνει την ζώνη απορροφήσεως του μετρούμενου αερίου και σε CLD από παρεμβαλλόμενο αέριο που αποσβεννύει την ακτινοβολία. Οι έλεγχοι των πα-

- ρεμβολών στα σημεία 1.9.1 και 1.9.2 διενεργούνται πριν από την αρχική χρήση μιας συσκευής αναλύσεως και μετά από μεγάλα διαστήματα χρήσεως.
- 1.9.1. Έλεγχος παρεμβολής σε συσκευή αναλύσεως CO
- Το νερό και το CO₂ μπορούν να επηρεάσουν την απόδοση της συσκευής αναλύσεως CO. Έτσι αέριο βαθμονόμησης CO₂ με συγκέντρωση 80 έως 100% της πλήρους κλίμακας της μέγιστης περιοχής εργασίας που χρησιμοποιείται κατά την δοκιμασία διαβιβάζεται μέσα από νερό σε θερμοκρασία δωματίου και καταγράφεται η απόκριση της συσκευής. Η απόκριση της συσκευής δεν πρέπει να είναι μεγαλύτερη από το 1% της πλήρους κλίμακας για περιοχές ίσες ή πάνω από 300 ppm ή περισσότερο από 3 ppm για περιοχές κάτω από 300 ppm.
- 1.9.2. Έλεγχοι απόσβεσης αναλύτη NO
- Τα δύο αέρια που παρουσιάζουν ενδιαφέρον για τις συσκευές αναλύσεως CLD (και HCLD) είναι το CO₂ και οι υδρατμοί. Οι αποσβεστικές αποκρίσεις των αερίων αυτών είναι ανάλογες προς τις συγκεντρώσεις τους και κατά συνέπεια απαιτούνται τεχνικές δοκιμής για τον προσδιορισμό της απόσβεσης στις πιο υψηλές συγκεντρώσεις που αναμένεται να ανακύψουν κατά την δοκιμασία.
- 1.9.2.1. Έλεγχος απόσβεσης CO₂
- Αέριο βαθμονόμησης CO₂ με συγκέντρωση 80 έως 100% της πλήρους κλίμακας της μέγιστης περιοχής εργασίας διοχετεύεται διαμέσου της συσκευής NDIR και καταγράφεται ως A η τιμή του CO₂. Κατόπιν αραιώνεται περίπου στο 50% με αέριο βαθμονόμησης NO και διοχετεύεται διαμέσου του NDIR και (H)CLD ενώ οι τιμές του CO₂ και NO καταγράφονται ως B και C αντίστοιχα. Διακόπτεται το CO₂ και αφήνεται να διέρχεται μόνο το NO διαμέσου του (H)CLD, η δε τιμή του NO καταγράφεται ως D.

Η απόσβεση υπολογίζεται ως εξής:

$$\% \text{ απόσβεση CO}_2 = \left[1 - \left(\frac{(C \times A)}{(D \times A) - (D \times B)} \right) \right] \times 100$$

και δεν πρέπει να είναι μεγαλύτερη από το 3% της πλήρους κλίμακας,

όπου:

A = Συγκέντρωση μη αραιωμένου CO₂ μετρούμενη με NDIR %

B = Συγκέντρωση αραιωμένου CO₂ μετρούμενη με NDIR %

C = Συγκέντρωση αραιωμένου NO μετρούμενη με CLD ppm

D = Συγκέντρωση μη αραιωμένου NO μετρούμενη με CLD ppm.

1.9.2.2. Έλεγχος απόσβεσης νερού

Ο έλεγχος αυτός εφαρμόζεται μόνο για μετρήσεις συγκεντρώσεων ένυδρων αερίων. Στον υπολογισμό της απόσβεσης νερού πρέπει να λαμβάνεται υπόψη τυχόν αραιώση του αερίου βαθμονόμησης NO με υδρατμούς και κλιμάκωση της συγκέντρωσης υδρατμών του μείγματος σε σχέση με την αναμενόμενη κατά την δοκιμή. Αέριο βαθμονόμησης NO με συγκέντρωση 80 έως 100 % της πλήρους κλίμακας στην κανονική περιοχή εργασίας διοχετεύεται διαμέσου του (H)CLD και η τιμή του NO καταγράφεται ως D. Το NO διοχετεύεται διαμέσου νερού σε θερμοκρασία δωματίου και εν συνεχεία διαμέσου του (H)CLD η δε τιμή του NO καταγράφεται ως C. Προσδιορίζονται και καταγράφονται αντίστοιχα ως E και F, η απόλυτη πίεση λειτουργίας της συσκευής και η θερμοκρασία του νερού. Προσδιορίζεται και καταγράφεται ως G η τάση κορεσμένων ατμών του μείγματος που αντιστοιχεί στη θερμοκρασία F του νερού. Η συγκέντρωση των υδρατμών (i%) του μείγματος υπολογίζεται με τον τύπο:

$$H = 100 \times \left(\frac{G}{E} \right)$$

και καταγράφεται ως H. Η αναμενόμενη συγκέντρωση αραιωμένου αερίου βαθμονόμησης NO (σε υδρατμούς) υπολογίζεται με τον τύπο:

$$De = D \times \left(1 - \frac{H}{100} \right)$$

και καταγράφεται ως De. Για καυσαέρια πετρελαιοκινητήρων, η αναμενόμενη κατά τη δοκιμασία μέγιστη συγκέντρωση υδρατμών των καυσαερίων (i%) εκτιμάται, υποθέτοντας ότι ο λόγος ατόμων H/C στο καύσιμο είναι 1,8 προς 1, από τη συγκέντρωση του μη αραιωμένου αερίου βαθμονόμησης CO₂ (A, όπως μετρείται στο σημείο 1.9.2.1) με τον τύπο:

$$Hm = 0,9 \times A$$

και καταγράφεται ως Hm.

Η απόσβεση νερού υπολογίζεται από τον τύπο:

$$\% \text{ απόσβεση H}_2\text{O} = 100 \times \left(\frac{De - C}{De} \right) \times \left(\frac{Hm}{H} \right)$$

και δεν πρέπει να είναι μεγαλύτερη από 3 % της πλήρους κλίμακας, όπου:

De = Αναμενόμενη συγκέντρωση αραιωμένου NO (ppm)

C = Συγκέντρωση αραιωμένου NO (ppm)

Hm = Μέγιστη συγκέντρωση υδρατμών (%)

H = Πραγματική συγκέντρωση υδρατμών (%).

Σημείωση: Είναι σημαντικό το αέριο βαθμονόμησης NO να περιέχει την ελάχιστη συγκέντρωση NO₂ για τον έλεγχο αυτό, αφού στους υπολογισμούς της απόσβεσης δεν ελήφθη υπόψη η απορρόφηση του NO₂ στο νερό.

- 1.10 Διαστήματα μεταξύ διακριβώσεων
Οι συσκευές αναλύσεως διακριβώνονται σύμφωνα με το σημείο 1.5 κάθε τρεις τουλάχιστον μήνες ή οποτεδήποτε γίνεται κάποια επισκευή ή μεταβολή στο σύστημα που μπορεί να επηρεάσει την διακρίβωση.
2. Διακρίβωση του συστήματος μέτρησης σωματιδίων.
- 2.1. Εισαγωγή
Κάθε εξάρτημα διακριβώνεται με την συχνότητα που απαιτείται ώστε να εκπληρώνονται οι απαιτήσεις ακριβείας του προτύπου αυτού. Στο σημείο αυτό περιγράφεται η μέθοδος που χρησιμοποιείται για τα εξαρτήματα που περιλαμβάνονται στο Παράρτημα III, προσάρτημα 1 σημείο 1.5 και Παράρτημα V.
- 2.2. Μέτρηση ροής
Η διακρίβωση μετρητών ροής αερίων ή οργάνων μέτρησης της ροής γίνεται σύμφωνα με εθνικά και /ή διεθνή πρότυπα.
Το μέγιστο σφάλμα στην μετρούμενη τιμή πρέπει να είναι $\pm 2\%$ της ενδείξεως.
Εάν η ροή του αερίου προσδιορίζεται με μέτρηση διαφορικής ροής, το μέγιστο σφάλμα της διαφορές πρέπει να είναι τέτοιο ώστε ο ορθότητα G να είναι $\pm 4\%$ (βλ. επίσης Παράρτημα V σημείο 1.2.1.1 EGA). Μπορεί να υπολογιστεί λαμβάνοντας τη μέση τετραγωνική ρίζα των σφαλμάτων κάθε οργάνου.
- 2.3 Έλεγχος της σχέσης αραιώσεως
Όταν χρησιμοποιούνται συστήματα δειγματοληψίας σωματιδίων χωρίς EGA (Παράρτημα V σημείο 1.2.1.1), ο λόγος αραιώσεως ελέγχεται για κάθε νέα εγκατάσταση κινητήρα με τον κινητήρα σε λειτουργία και χρησιμοποιώντας τις μετρήσεις των συγκεντρώσεων του CO₂ ή NO στα πρωτογενή και στα αραιωμένα καυσαέρια. Ο μετρούμενος λόγος αραιώσεως πρέπει να είναι στο $\pm 10\%$ του υπολογιζόμενου λόγου αραιώσεως από τη μέτρηση της συγκεντρώσεως CO₂ ή NO.
- 2.4 Έλεγχος των συνθηκών μερικής ροής
Η περιοχή της ταχύτητας των καυσαερίων και οι διακυμάνσεις της πίεσεως πρέπει να ελέγχονται και να προσαρμόζονται σύμφωνα με τις απαιτήσεις του Παραρτήματος V, σημείο 1.2.1.1. EP, εάν γίνεται.
- 2.5 Διαστήματα μεταξύ διακριβώσεων
Τα όργανα μετρήσεως ροής πρέπει να διακριβώνονται τουλάχιστον κάθε τρεις μήνες ή οποτεδήποτε γίνεται κάποια αλλαγή στο σύστημα που θα μπορούσε να επηρεάσει τη διακρίβωση

Προσάρτημα 3

1. ΑΞΙΟΛΟΓΗΣΗ ΔΕΔΟΜΕΝΩΝ ΚΑΙ ΥΠΟΛΟΓΙΣΜΟΙ

1.1. Αξιολόγηση δεδομένων αέριων εκπομπών

Για την αξιολόγηση των αέριων εκπομπών, λαμβάνεται ο μέσος όρος των ενδείξεων των τελευταίων 60 δευτερολέπτων κάθε τρόπου λειτουργίας και προσδιορίζονται οι μέσες συγκεντρώσεις (conc) HC, CO, NO_x και CO₂, εάν χρησιμοποιείται η μέθοδος του ισοζυγίου άνθρακα, κατά την διάρκεια κάθε τρόπου λειτουργίας, από τους μέσους όρους των ενδείξεων και τα αντίστοιχα δεδομένα διακριβώσεως. Μπορεί να χρησιμοποιηθεί και διαφορετικός τρόπος καταγραφής εάν με αυτόν εξασφαλίζεται η απόκτηση ισοδύναμων δεδομένων.

Οι μέσες συγκεντρώσεις του περιβάλλοντος (conc_d) μπορούν να προσδιοριστούν από τις ενδείξεις για τους σάκκους του αέρα αραιώσεως ή από τη συνεχή ένδειξη (όχι από σάκκο) του περιβάλλοντος και τα αντίστοιχα δεδομένα διακριβώσεως.

1.2. Εκπομπές σωματιδίων

Για την εκτίμηση των σωματιδίων, καταγράφονται για κάθε τρόπο λειτουργίας οι ολικές μάζες (M_{SAM,i}) ή όγκοι (V_{SAM,i}) των δειγμάτων.

Τα φίλτρα επαναφέρονται στο θάλαμο ζυγίσεως και σταθεροποιούνται για μία τουλάχιστον ώρα, όχι όμως περισσότερο και από 80 ώρες, και κατόπιν ζυγίζονται. Καταγράφεται το μεικτό βάρος των φίλτρων και αφαιρείται το απόβαρο (βλ. σημείο 3.1 παράρτημα III). Η μάζα των σωματιδίων (M_f για τη μέθοδο του μονού φίλτρου και M_{f,i} για τη μέθοδο των πολλαπλών φίλτρων) ισούται με το άθροισμα των μαζών των σωματιδίων που συλλέγονται στο πρωτεύον και στο εφεδρικό φίλτρο.

Εάν πρέπει να εφαρμοστεί διόρθωση για το περιβάλλον, καταγράφονται η μάζα (M_{DIL}) ή ο όγκος (V_{DIL}) του αέρα αραιώσεως που διέρχεται από τα φίλτρα και η μάζα των σωματιδίων (M_d). Εάν έχουν διενεργηθεί περισσότερες από μία μετρήσεις, για κάθε επιμέρους μέτρηση πρέπει να υπολογίζεται το πηλίκον M_d/M_{DIL} ή M_d/V_{DIL} και να λαμβάνεται ο μέσος όρος των τιμών.

1.3. Υπολογισμός των αέριων εκπομπών

Τα τελικά αποτελέσματα των δοκιμών προκύπτουν επιτελώντας τα εξής βήματα:

1.3.1. Προσδιορισμός της ροής των καυσαερίων

Προσδιορίζεται για κάθε φάση λειτουργίας σύμφωνα με το παράρτημα III, προσάρτημα 1 σημεία 1.2.1 έως 1.2.3, ο ρυθμός ροής των καυσαερίων (G_{EXHW} , V_{EXHW} ή V_{EXHD}).

Όταν χρησιμοποιείται σύστημα αραιώσεως πλήρους ροής, για κάθε φάση λειτουργίας προσδιορίζεται σύμφωνα με το παράρτημα III προσάρτημα 1 σημείο 1.2.4 ο ρυθμός ολικής ροής των αραιωμένων καυσαερίων (G_{TOTW} , V_{TOTW}).

1.3.2. Διόρθωση για ξηρή/υγρή βάση

Όταν εφαρμόζονται τα G_{EXHW} , V_{EXHW} , G_{TOTW} ή V_{TOTW} η μετρούμενη συγκέντρωση μετατρέπεται σε υγρή βάση σύμφωνα με τους ακόλουθους τύπους, εάν δεν έχει ήδη μετρηθεί σε υγρή βάση:

$$\text{conc (υγρή)} = k_w \times \text{conc (ξηρή)}$$

Για τα πρωτογενή καυσαέρια

$$k_{w,r,1} = \left(1 - F_{FH} \times \frac{G_{FUEL}}{G_{AIRD}} \right) - k_{w2}$$

ή

$$k_{w,r,2} = \left(\frac{1}{1 + 1,88 \times 0,005 \times (\% \text{ CO [ξηρό]} + \% \text{ CO}_2 \text{ [ξηρό]})} \right) - k_{w2}$$

Για τα αραιωμένα καυσαέρια:

$$k_{w,e,1} = \left(1 - \frac{1,88 \times \text{CO}_2 \% \text{ (υγρό)}}{200} \right) - k_{w1}$$

ή

$$k_{w,e,2} = \left(\frac{1 - k_{w1}}{1 + \frac{1,88 \times \text{CO}_2 \% \text{ (ξηρό)}}{200}} \right)$$

Το F_{FH} μπορεί να υπολογιστεί με τον τύπο:

$$F_{FH} = \frac{1,969}{\left(1 + \frac{G_{FUEL}}{G_{AIRW}} \right)}$$

Για τον αέρα αραιώσεως:

$$k_{w,d} = 1 - k_{w1}$$

$$k_{w1} = \frac{1,608 \times [H_d \times (1 - 1/DF) + H_a \times (1/DF)]}{1\,000 + 1,608 \times [H_d \times (1 - 1/DF) + H_a \times (1/DF)]}$$

$$H_d = \frac{6,22 \times R_d \times p_d}{P_B - P_d \times R_d \times 10^{-2}}$$

Για τον αέρα εισαγωγής (εάν διαφέρει από τον αέρα αραιώσεως):

$$k_{w,a} = 1 - k_{w2}$$

$$k_{w2} = \frac{1,608 \times H_a}{1\,000 + (1,608 \times H_a)}$$

$$H_a = \frac{6,22 \times R_a \times p_a}{P_B - p_a \times R_a \times 10^{-2}}$$

όπου:

H_a = απόλυτη υγρασία του αέρα εισαγωγής, g νερού ανά kg ξηρού αέρα

H_d = απόλυτη υγρασία του αέρα αραιώσεως, g νερού ανά kg ξηρού αέρα

R_d = σχετική υγρασία του αέρα αραιώσεως, %

R_a = σχετική υγρασία του αέρα εισαγωγής, %

p_d = τάση κορεσμένων ατμών του αέρα αραιώσεως, kPa

p_a = τάση κορεσμένων ατμών του αέρα εισαγωγής, kPa

p_b = ολική βαρομετρική πίεση, kPa.

1.3.3. Διόρθωση υγρασίας για το NO_x

Δεδομένου ότι οι εκπομπές NO_x εξαρτώνται από τις συνθήκες του αέρα περιβάλλοντος, η συγκέντρωση NO_x πρέπει να διορθώνεται για τη θερμοκρασία και την υγρασία του αέρα περιβάλλοντος με τους συντελεστές K_H που παρέχονται από τον ακόλουθο τύπο:

$$K_H = \frac{1}{1 + A \times (H_a - 10,71) + B \times (T_a - 298)}$$

όπου:

$$A = 0,309 G_{FUEL}/G_{AIRD} - 0,0266$$

$$B = -0,209 G_{FUEL}/G_{AIRD} + 0,00954$$

T = θερμοκρασία του αέρα σε Κ.

$$\frac{G_{FUEL}}{G_{AIRD}} = \text{λόγος καυσίμου προς αέρα (σε βάση ξηρού αέρα)}$$

H_a : υγρασία του αέρα εισαγωγής, g νερού ανά kg ξηρού αέρα:

$$H_a = \frac{6,220 \times R_a \times p_a}{p_B - p_a \times R_a \times 10^{-2}}$$

R_a = σχετική υγρασία του αέρα εισαγωγής, %

p_a = τάση κορεσμένων ατμών του αέρα εισαγωγής, kPa

p_b = ολική βαρομετρική πίεση, kPa.

1.3.4. Υπολογισμός ρυθμών ροής της μάζας εκπομπών

Οι ρυθμοί ροής της μάζας εκπομπών για κάθε τρόπο λειτουργίας υπολογίζονται ως εξής:

α) Για τα πρωτογενή καυσάερια⁽¹⁾:

$$\text{Αέριο}_{\text{mass}} = u \times \text{conc} \times G_{\text{ΕΧΗW}}$$

ή:

$$\text{Αέριο}_{\text{mass}} = v \times \text{conc} \times V_{\text{ΕΧΗD}}$$

ή:

$$\text{Αέριο}_{\text{mass}} = w \times \text{conc} \times V_{\text{ΕΧΗW}}$$

β) Για τα αραιωμένα καυσάερια⁽¹⁾:

$$\text{Αέριο}_{\text{mass}} = u \times \text{conc}_c \times G_{\text{ΤΟΤW}}$$

$$\text{Αέριο}_{\text{mass}} = w \times \text{conc}_c \times V_{\text{ΤΟΤW}}$$

όπου:

conc_c είναι η διορθωμένη για το περιβάλλον συγκέντρωση

$$\text{conc}_c = \text{conc} - \text{conc}_c \times (1 - (1/DF))$$

$$DF = 13,4 / (\text{concCO}_2 + (\text{concCO} + \text{concHC}) \times 10^{-4})$$

ή:

$$DF = 13,4 / \text{concCO}_2.$$

⁽¹⁾ Στην περίπτωση των NO_x η συγκέντρωση NO_x ($\text{NO}_x \text{conc}$ ή $\text{NO}_x \text{conc}_c$) πρέπει να πολλαπλασιάζεται επί τον K_{HNO_x} (συντελεστής διορθώσεως υγρασίας για τα NO_x που αναφέρθηκε στο προηγούμενο σημείο 1.3.3), ως εξής:

$$K_{\text{HNO}_x} \times \text{conc} \text{ ή } K_{\text{HNO}_x} \times \text{conc}_c$$

Οι συντελεστές u — υγρό, v — ξηρό, w — υγρό λαμβάνονται από τον ακόλουθο πίνακα:

Αέριο	u	v	w	conc
NO _x	0,001587	0,002053	0,002053	ppm
CO	0,000966	0,00125	0,00125	ppm
HC	0,000479	—	0,000619	ppm
CO ₂	15,19	19,64	19,64	Prozent

Η πυκνότητα των HC βασίζεται σε μέσο λόγο άνθρακα προς υδρογόνο ίσο με 1/1,85.

1.3.5. Υπολογισμός των ειδικών εκπομπών

Η ειδική εκπομπή (g/kWh) υπολογίζεται για κάθε μεμονωμένο συστατικό με τον παρακάτω τρόπο:

$$\text{Μεμονωμένο αέριο} = \frac{\sum_{i=1}^n \text{Αέριο}_{\text{max}} \times \text{WF}_i}{\sum_{i=1}^n P_i \times \text{WF}_i}$$

όπου $P_i = P_{m,i} + P_{AE,i}$.

Οι συντελεστές σταθμίσεως και ο αριθμός των φάσεων ρυθμίσεως που χρησιμοποιούνται στον παραπάνω υπολογισμό είναι σύμφωνα με το παράρτημα III σημείο 3.6.1.

1.4. Υπολογισμός της εκπομπής σωματιδίων

Οι εκπομπές σωματιδίων υπολογίζονται με τον παρακάτω τρόπο:

1.4.1. Συντελεστής διορθώσεως υγρασίας για σωματίδια

Λόγω του ότι η εκπομπή των σωματιδίων στις πετρελαιομηχανές εξαρτάται από τις συνθήκες του αέρα περιβάλλοντος, ο ρυθμός ροής της μάζας των σωματιδίων διορθώνεται ως προς την υγρασία του αέρα περιβάλλοντος με τον συντελεστή K_p που δίδεται από τον ακόλουθο τύπο:

$$K_p = 1/(1 + 0,0133 \times (H_a - 10,71))$$

H_a : υγρασία του αέρα εισαγωγής, γραμμάρια νερού ανά kg ξηρού αέρα

$$H_a = \frac{6,22 \times R_a \times p_a}{p_B - p_a \times R_a \times 10^{-2}}$$

R_a = σχετική υγρασία του αέρα εισαγωγής, %

p_a = τάση κορεσμένων ατμών του αέρα εισαγωγής, kPa

p_b = ολική βαρομετρική πίεση, kPa.

1.4.2. Σύστημα αραιώσεως μερική ροής

Τα τελικώς εκδιδόμενα αποτελέσματα της δοκιμής για τις εκπομπές σωματιδίων προκύπτουν μετά την επιτέλεση των εξής βημάτων. Επειδή μπορούν να χρησιμοποιηθούν διάφοροι τύποι ελέγχου του ρυθμού αραιώσεως, εφαρμόζονται διάφορες μέθοδοι υπολογισμού για τον ισοδύναμο ρυθμό ροής μάζας αραιωμένων καυσαερίων G_{EDF} ή ισοδύναμο ρυθμό ροής όγκου αραιωμένων καυσαερίων V_{EDF} . Όλοι οι υπολογισμοί βασίζονται στις μέσες τιμές των επιμέρους φάσεων λειτουργίας (i) κατά το διάστημα της δειγματοληψίας.

1.4.2.1. Ισοκινητικά συστήματα

$$G_{EDFW,i} = G_{EXHW,i} \times q_i$$

ή

$$V_{EDFW,i} = V_{EXHW,i} \times q_i$$

$$q_i = \frac{G_{DILW,i} + (G_{EXHW,i} \times r)}{(G_{EXHW,i} \times r)}$$

ή

$$q_i = \frac{V_{DILW,i} + (V_{EXHW,i} \times r)}{(V_{EXHW,i} \times r)}$$

όπου r αντιστοιχεί στο λόγο των εμβαδών των εγκαρσίων διατομών του ισοκινητικού καθετήρα A_p προς τον σωλήνα της εξατμίσεως A_T :

$$r = \frac{A_p}{A_T}$$

1.4.2.2. Συστήματα με μέτρηση της συγκεντρώσεως του CO_2 ή NO_x

$$G_{EDFW,i} = G_{EXHW,i} \times q_i$$

ή

$$V_{EDFW,i} = V_{EXHW,i} \times q_i$$

$$q_i = \frac{Conc_{E,i} - Conc_{A,i}}{Conc_{D,i} - Conc_{A,i}}$$

όπου:

$conc_E$ = υγρή συγκέντρωση του αερίου ιχνηθέτη στα πρωτογενή καυσαέρια

$conc_D$ = υγρή συγκέντρωση του αερίου ιχνηθέτη στα αραιωμένα καυσαέρια

$conc_A$ = υγρή συγκέντρωση του αερίου ιχνηθέτη στον αέρα αραιώσεως

Οι συγκεντρώσεις που μετριούνται σε ξηρή βάση μετατρέπονται σε υγρή βάση σύμφωνα με το σημείο 1.3.2 του προσαρτήματος αυτού.

1.4.2.3. Συστήματα με μέτρηση CO_2 και μέθοδο ισοζυγίου άνθρακα

$$G_{EDFW,i} = \frac{206,6 \times G_{FUEL,i}}{CO_{2D,i} - CO_{2A,i}}$$

όπου:

CO_{2D} = συγκέντρωση CO_2 στα αραιωμένα καυσαέρια

CO_{2A} = συγκέντρωση CO_2 στον αέρα αραιώσεως

(συγκεντρώσεις $\times 100\%$ σε υγρή βάση)

Η εξίσωση αυτή βασίζεται στην παραδοχή ισοζυγίου άνθρακα (τα άτομα άνθρακα που προσάγονται στον κινητήρα εκπέμπονται ως CO₂) και προκύπτει από την επιτέλεση των εξής βημάτων:

$$G_{EDFW,i} = G_{EXHW,i} \times q_i$$

και:

$$q_i = \frac{206,6 \times G_{FUEL,i}}{G_{EXHW,i} \times (CO_{2D,i} - CO_{2A,i})}$$

1.4.2.4. Συστήματα με μέτρηση ροής

$$G_{EDFW,i} = G_{EXHW,i} \times q_i$$

$$q_i = \frac{G_{TOTW,i}}{(G_{TOTW,i} - G_{DILW,i})}$$

1.4.3. Σύστημα αραιώσεως πλήρους ροής

Τα τελικώς εκδιδόμενα αποτελέσματα της δοκιμής για τις εκπομπές σωματιδίων προκύπτουν μετά την επιτέλεση των εξής βημάτων. Όλοι οι υπολογισμοί βασίζονται στις μέσες τιμές των επιμέρους φάσεων λειτουργίας (i) κατά το διάστημα της δειγματοληψίας.

$$G_{EDFW,i} = G_{TOTW,i}$$

ή:

$$V_{EDFW,i} = V_{TOTW,i}$$

1.4.4. Υπολογισμός του ρυθμού ροής της μάζας των σωματιδίων

Ο ρυθμός ροής της μάζας των σωματιδίων υπολογίζεται ως εξής:

Στη μέθοδο του μονού φίλτρου:

$$PT_{mass} = \frac{M_f}{M_{SAM}} \times \frac{(G_{EDFW})_{μέσο}}{1000}$$

ή:

$$PT_{mass} = \frac{M_f}{V_{SAM}} \times \frac{(V_{EDFW})_{μέσο}}{1000}$$

όπου:

(G_{EDFW})_{μέσο}, (V_{EDFW})_{μέσο}, (M_{SAM})_{μέσο}, (V_{SAM})_{μέσο} κατά τον κύκλο της δοκιμής προσδιορίζονται δι' αθροίσεως των μέσων τιμών των επιμέρους φάσεων λειτουργίας κατά την διάρκεια της περιόδου δειγματοληψίας:

$$(G_{EDFW})_{μέσο} = \sum_{i=1}^n G_{EDFW,i} \times WF_i$$

$$(V_{EDFW})_{μέσο} = \sum_{i=1}^n V_{EDFW,i} \times WF_i$$

$$M_{SAM} = \sum_{i=1}^n M_{SAM,i}$$

$$V_{SAM} = \sum_{i=1}^n V_{SAM,i}$$

όπου i = 1, ..., n

Στη μέθοδο των πολλαπλών φίλτρων:

$$PT_{mass,i} = \frac{M_{f,i}}{M_{SAM,i}} \times \frac{(G_{EDFW,i})}{1\,000}$$

ή

$$PT_{mass,i} = \frac{M_{f,i}}{V_{SAM,i}} \times \frac{(V_{EDFW,i})}{1\,000}$$

όπου $i = 1, \dots, n$

Ο ρυθμός ροής της μάζας των σωματιδίων μπορεί να διορθωθεί, για να ληφθεί υπόψη το περιβάλλον, ως εξής:

Στη μέθοδο του μονού φίλτρου:

$$PT_{mass} = \left[\frac{M_f}{M_{SAM}} - \left(\frac{M_d}{M_{DIL}} \times \left(1 - \frac{1}{DF} \right) \right) \right] \times \left[\frac{(G_{EDFW})_{\mu\epsilon\sigma\sigma}}{1\,000} \right]$$

ή

$$PT_{mass} = \left[\frac{M_f}{V_{SAM}} - \left(\frac{M_d}{V_{DIL}} \times \left(1 - \frac{1}{DF} \right) \right) \right] \times \left[\frac{(V_{EDFW})_{\mu\epsilon\sigma\sigma}}{1\,000} \right]$$

Εάν γίνουν περισσότερες της μιας μετρήσεις, τα (M_d/M_{DIL}) ή (M_d/V_{DIL}) αντικαθίστανται από τα $(M_d/M_{DIL})_{\mu\epsilon\sigma\sigma}$ ή $(M_d/V_{DIL})_{\mu\epsilon\sigma\sigma}$ αντίστοιχα.

$$DF = \frac{13,4}{\text{concCO}_2 + (\text{concCO} + \text{concHC}) \times 10^{-4}}$$

ή

$$DF = 13,4/\text{concCO}_2$$

Στη μέθοδο των πολλαπλών φίλτρων:

$$PT_{mass,i} = \left[\frac{M_{f,i}}{M_{SAM,i}} - \left(\frac{M_d}{M_{DIL}} \times \left(1 - \frac{1}{DF} \right) \right) \right] \times \left[\frac{G_{EDFW,i}}{1\,000} \right]$$

ή

$$PT_{mass,i} = \left[\frac{M_{f,i}}{V_{SAM,i}} - \left(\frac{M_d}{V_{DIL}} \times \left(1 - \frac{1}{DF} \right) \right) \right] \times \left[\frac{V_{EDFW,i}}{1\,000} \right]$$

Εάν γίνουν περισσότερες της μιας μετρήσεις, τα (M_d/M_{DIL}) ή (M_d/V_{DIL}) αντικαθίστανται από τα $(M_d/M_{DIL})_{\mu\epsilon\sigma\sigma}$ ή $(M_d/V_{DIL})_{\mu\epsilon\sigma\sigma}$ αντίστοιχα.

$$DF = \frac{13,4}{\text{concCO}_2 + (\text{concCO} + \text{concHC}) \times 10^{-4}}$$

ή

$$DF = 13,4/\text{concCO}_2$$

1.4.5. Υπολογισμός των ειδικών εκπομπών

Η ειδική εκπομπή σωματιδίων PT (g/kWh) υπολογίζεται με τον ακόλουθο τρόπο⁽¹⁾:

Στη μέθοδο του μονού φίλτρου:

$$PT = \frac{PT_{mass}}{\sum_{i=1}^n P_i \times WF_i}$$

Στη μέθοδο των πολλαπλών φίλτρων:

$$PT = \frac{\sum_{i=1}^n PT_{mass,i} \times WF_i}{\sum_{i=1}^n P_i \times WF_i}$$

$$P_i = P_{m,i} + P_{AE,i}$$

1.4.6. Πραγματικός συντελεστής σταθμίσεως

Για τη μέθοδο του μονού φίλτρου, ο πραγματικός συντελεστής σταθμίσεως $WF_{E,i}$ για κάθε τρόπο λειτουργίας υπολογίζεται με τον ακόλουθο τρόπο:

$$WF_{E,i} = \frac{M_{SAM,i} \times (G_{EDFW})_{aver}}{M_{SAM} \times (G_{EDFW,i})}$$

ή

$$WF_{E,i} = \frac{V_{SAM,i} \times (V_{EDFW})_{aver}}{V_{SAM} \times (V_{EDFW,i})}$$

όπου $i = 1, \dots, n$

Η τιμή των πραγματικών συντελεστών σταθμίσεως κινείται στα όρια του ± 0.005 (απόλυτη τιμή) των συντελεστών σταθμίσεως που περιλαμβάνονται στο παράρτημα ΙΙΙ σημείο 3.6.1.

⁽¹⁾ Ο ρυθμός ροής της μάζας σωματιδίων PT_{mass} πρέπει να πολλαπλασιάζεται επί K_r (διορθωτικός συντελεστής υγρασίας για τα σωματίδια, που αναφέρεται στο σημείο 1.4.1).

ΠΑΡΑΡΤΗΜΑ IV

**ΤΕΧΝΙΚΑ ΧΑΡΑΚΤΗΡΙΣΤΙΚΑ ΚΑΥΣΙΜΟΥ ΑΝΑΦΟΡΑΣ ΓΙΑ ΤΙΣ ΔΟΚΙΜΕΣ ΕΓΚΡΙΣΕΩΣ ΤΥΠΟΥ
ΚΑΙ ΓΙΑ ΤΟΝ ΕΛΕΓΧΟ ΣΥΜΜΟΡΦΩΣΗΣ ΤΗΣ ΠΑΡΑΓΩΓΗΣ**
ΚΑΥΣΙΜΟ ΑΝΑΦΟΡΑΣ ΜΗ ΟΔΙΚΩΝ ΚΙΝΗΤΩΝ ΜΗΧΑΝΗΜΑΤΩΝ⁽¹⁾

Σημείωση: Οι βασικές ιδιότητες για την απόδοση κινητήρα/εκπομπές καυσαερίων προβάλλονται με έντονους χαρακτήρες

	Όρια και μονάδες ⁽²⁾	Μέθοδος δοκιμής
Αριθμός κετανίου ⁽⁴⁾	min. 45 ⁽⁷⁾ max. 50	ISO 5165
Πυκνότητα στους 15 °C	min. 835 kg/m ³ max. 845 kg/m ³ ⁽¹⁰⁾	ISO 3675, ASTM D 4052
Απόσταξη ⁽³⁾ — 95 % σημείο	Maximun 370 °C	ISO 3405
Ιξώδες στους 40 °C	min. 2,5 mm ² /s max. 3,5 mm ² /s	ISO 3104
Περιεκτικότητα σε θείο	min. 0,1 % κ.β. ⁽⁹⁾ max. 0,2 % κ.β. ⁽⁸⁾	ISO 8754, EN 24260
Σημείο αναφλέξεως	min. 55 °C	ISO 2719
CFPP	min. — max. + 5 °C	EN 116
Διάβρωση χαλκού	max. 1	ISO 2160
Κατάλοιπα άνθρακα κατά Conradson (10 % DR)	max. 0,3 % κ.β.	ISO 10370
Τέφρα	max. 0,01 % κ.β.	ASTM D 482 ⁽¹²⁾
Νερό	max. 0,05 % κ.β.	ASTM D 95, D 1744
Αριθμός εξουδετέρωσης (ισχυρό οξύ)	min. 0,20 mg KOH/g	
Σταθερότητα σε οξείδωση ⁽⁵⁾	max. 2,5 mg/100 ml	ASTM D 2274
Πρόσθετα ⁽⁶⁾		

Σημείωση 1: Εάν απαιτείται για να υπολογισθεί η θερμική απόδοση ενός κινητήρα ή οχήματος, η θερμογόνος δύναμη του καυσίμου μπορεί να υπολογισθεί με τον τύπο:

$$\text{Ειδική ενέργεια (θερμογόνος δύναμη) (καθαρή) MJ/kg} = (46,423 - 8,792 \cdot d^2 + 3,17 \cdot d) \times (1 - (x + y + s)) + 9,42 \cdot s - 2,499 \cdot x$$

όπου:

- d είναι η πυκνότητα στους 288 K (15° C)
- x είναι η αναλογία κατά μάζα νερού (%/100)
- y είναι η αναλογία κατά μάζα τέφρας (%/100)
- s είναι η αναλογία κατά μάζα θείου (%/100).

Σημείωση 2: Οι τιμές που αναφέρονται στην προδιαγραφή είναι «αληθείς τιμές». Για τον καθορισμό των οριακών τους τιμών εφαρμόστηκαν οι όροι του ASTM D3244 «Καθορισμός βάσης για περιπτώσεις αμφισβήτησης όσον αφορά την ποιότητα πετρελαίου» και για τον καθορισμό ελάχιστης τιμής ελήφθη υπόψη μια ελάχιστη διαφορά 2R πάνω από το μηδέν για τον καθορισμό μέγιστης και ελάχιστης τιμής, η ελάχιστη διαφορά είναι 4R (R = αναπαραγωγιμότητα).

Άσχετα με τη μέτρηση αυτή, η οποία είναι αναγκαία για στατιστικούς λόγους, ο παραγωγός του καυσίμου πρέπει εντούτοις να στοχεύει σε μια τιμή μηδέν, όπου η καθοριζόμενη μέγιστη τιμή είναι 2R και στη μέση τιμή, στην περίπτωση που τίθενται μέγιστο και ελάχιστο όριο. Εάν χρειάζεται να διασαφηνιστεί αν ένα καύσιμο πληροί τις απαιτήσεις των προδιαγραφών, εφαρμόζονται οι όροι του ASTM D3244.

Σημείωση 3: Οι αναγραφόμενες τιμές αφορούν τις εξαμιζόμενες ποσότητες (ανακτηθέν ποσοστό + απωλεσθέν ποσοστό).

Σημείωση 4: Η κλίμακα κετανίου δεν είναι σύμφωνη με την απαίτηση μιας ελάχιστης κλίμακας τιμών 4R. Εντούτοις, σε περιπτώσεις διαφωνίας μεταξύ του προμηθευτή και του χρήστη του καυσίμου, για την επίλυση των διαφορών αυτών μπορούν να χρησιμοποιηθούν οι όροι του ASTM D3244 υπό την προϋπόθεση ότι πραγματοποιούνται επαναληπτικές μετρήσεις, σε αριθμό ικανό για την επίτευξη της αναγκαίας ακριβείας, κατά προτίμηση σε μεμονωμένους προσδιορισμούς.

Σημείωση 5: Μολονότι ελέγχεται η οξειδωτική σταθερότητα, είναι πιθανόν η διάρκεια ζωής να είναι περιορισμένη. Θα πρέπει να ζητούνται από τον προμηθευτή οδηγίες εναποθηκείσεως και διάρκειας ζωής.

Σημείωση 6: Το καύσιμο αυτό θα πρέπει να βασίζεται μόνο σε άμεσα κλάσματα απόσταξης και σε κλάσματα πυρόλυσης υδρογονανθράκων. Η αποθείωση επιτρέπεται. Δεν πρέπει να περιέχει μεταλλικά πρόσθετα ή πρόσθετα βελτιώσεως του αριθμού κετανίου.

Σημείωση 7: Επιτρέπονται χαμηλότερες τιμές, οπότε πρέπει να αναφέρεται ο αριθμός κετανίου του καυσίμου αναφοράς.

Σημείωση 8: Υψηλότερες τιμές επιτρέπονται, οπότε πρέπει να αναφέρεται η περιεκτικότητα σε θείο του χρησιμοποιούμενου καυσίμου αναφοράς.

Σημείωση 9: Πρέπει να παρακολουθείται συνεχώς, επειδή επηρεάζεται από τις εκδηλούμενες τάσεις στην αγορά. Για την αρχική έγκριση κινητήρα χωρίς μετεπεξεργασία των καυσαερίων, εφόσον το ζητήσει ο αιτών, επιτρέπεται 0,050% ελάχιστη περιεκτικότητα θείου κατά μάζα στην περίπτωση αυτή η μετρούμενη τιμή των σωματιδίων πρέπει να διορθωθεί προς τα άνω μέχρι τη μέση τιμή που ορίζεται ονομαστικά για περιεκτικότητα σε θείο (0,150% κατά μάζα) από την ακόλουθη εξίσωση:

$$PT_{adj} = PT + [SFC \times 0,0917 \times (NSLF - FSF)]$$

όπου:

PT_{adj} = διορθωμένη τιμή PT (g/kWh)

PT = διορθωμένη ειδική σταθμισμένη τιμή για τις εκπομπές σωματιδίων (g/kWh)

SFC = ειδική σταθμισμένη κατανάλωση καυσίμου (g/kWh) η οποία υπολογίζεται δυνάμει του παρακάτω τύπου

NSLF = μέσος όρος του κλάσματος της ονομαστικής προδιαγραφής για την περιεκτικότητα σε θείο (δηλ. 0,15%/100)

FSF = κλάσμα περιεκτικότητας του καυσίμου σε θείο (%/100)

Εξίσωση για τον υπολογισμό της σταθμισμένης ειδικής κατανάλωσης καυσίμου:

$$SFC = \frac{\sum_{i=1}^n G_{FUEL,i} \times WF_i}{\sum_{i=1}^n P_i \times WF_i}$$

όπου:

$P_i = P_{adj} + P_{AE,i}$

Για την εκτίμηση της πιστότητας της παραγωγής σύμφωνα με το σημείο 5.3.2 του παραρτήματος I, οι απαιτήσεις πρέπει να ικανοποιούνται όταν χρησιμοποιείται καύσιμο αναφοράς με περιεκτικότητα σε θείο, εντός των ελαχίστων/μέγιστων ορίων 0,1/0,2% κατά μάζα.

Σημείωση 10: Υψηλότερες τιμές επιτρέπονται έως και 855 kg/m³, οπότε πρέπει να αναφέρεται η πυκνότητα του καυσίμου αναφοράς. Για την εκτίμηση της πιστότητας της παραγωγής σύμφωνα με το σημείο 5.3.2 του παραρτήματος I, οι απαιτήσεις πρέπει να ικανοποιούνται όταν χρησιμοποιείται καύσιμο αναφοράς που συμμορφούται με την ελάχιστη/μέγιστη τιμή των 835/545 kg/m³.

Σημείωση 11: Όλα τα χαρακτηριστικά και οι οριακές τιμές του καυσίμου πρέπει να παρακολουθούνται ειδικά επηρεάζονται από τις εκδηλούμενες τάσεις στην αγορά.

Σημείωση 12: Πρόκειται να αντικατασταθεί από το EN/ISO από την ημέρα έναρξης εφαρμογής της οδηγίας.

ΠΑΡΑΡΤΗΜΑ V

1. ΣΥΣΤΗΜΑ ΑΝΑΛΥΣΗΣ ΚΑΙ ΔΕΙΓΜΑΤΟΛΗΨΙΑΣ

ΣΥΣΤΗΜΑΤΑ ΔΕΙΓΜΑΤΟΛΗΨΙΑΣ ΑΕΡΙΩΝ ΚΑΙ ΣΩΜΑΤΙΔΙΩΝ

Αριθμός σχήματος	Περιγραφή
2	Σύστημα ανάλυσης πρωτογενών καυσαερίων
3	Σύστημα ανάλυσης αραιωμένων καυσαερίων
4	Μερική ροή, ισοκινητική ροή, έλεγχος φυστητέρα αναρροφήσεως, κλασματική δειγματοληψία
5	Μερική ροή, ισοκινητική ροή, έλεγχος φυστητέρα πίεσεως, κλασματική δειγματοληψία
6	Μερική ροή, έλεγχος CO ₂ ή NO _x , κλασματική δειγματοληψία
7	Μερική ροή, ισοζύγιο CO ₂ και άνθρακα, ολική δειγματοληψία
8	Μερική ροή, μέτρηση συγκεντρώσεως και απλό βεντούρι, κλασματική δειγματοληψία
9	Μερική ροή, δίδυμο βεντούρι ή στόμιο και μέτρηση συγκέντρωσης, κλασματική δειγματοληψία
10	Μερική ροή, διαχωρισμός με πολλαπλούς σωλήνες και μέτρηση συγκεντρώσεως, κλασματική δειγματοληψία
11	Μερική ροή, έλεγχος ροής, ολική δειγματοληψία
12	Μερική ροή, έλεγχος ροής, κλασματική δειγματοληψία
13	Πλήρης ροή, αντλία θετικού εκποπίσματος ή βεντούρι κρίσιμης ροής, κλασματική δειγματοληψία
14	Σύστημα δειγματοληψίας σωματιδίων
15	Σύστημα αραιώσεως για σύστημα πλήρους ροής

1.1. Προσδιορισμός των αέριων εκπομπών

Το σημείο 1.1.1 και τα σχήματα 2 και 3 περιέχουν λεπτομερείς περιγραφές των συνιστωμένων συστημάτων δειγματοληψίας και ανάλυσεως. Επειδή και διαφορετικές διατάξεις μπορούν να παραγάγουν ισοδύναμα αποτελέσματα, δεν απαιτείται η πλήρης συμμόρφωση προς τα σχήματα αυτά. Μπορούν να χρησιμοποιούνται πρόσθετα εξαρτήματα όπως όργανα, βαλβίδες, πηνία, αντλίες και διακόπτες για την παροχή πρόσθετων πληροφοριών και το συντονισμό των λειτουργιών των συστατικών συστημάτων. Τυχόν εξαρτήματα που δεν χρειάζονται για τη διατήρηση της ορθότητας σε μερικά συστήματα, μπορούν να αποκλείονται εάν ο εποκλεισμός τους βασίζεται σε ορθή τεχνική κρίση.

1.1.1. Αέρια συστατικά των καυσαερίων CO, CO₂, HC, NO_x

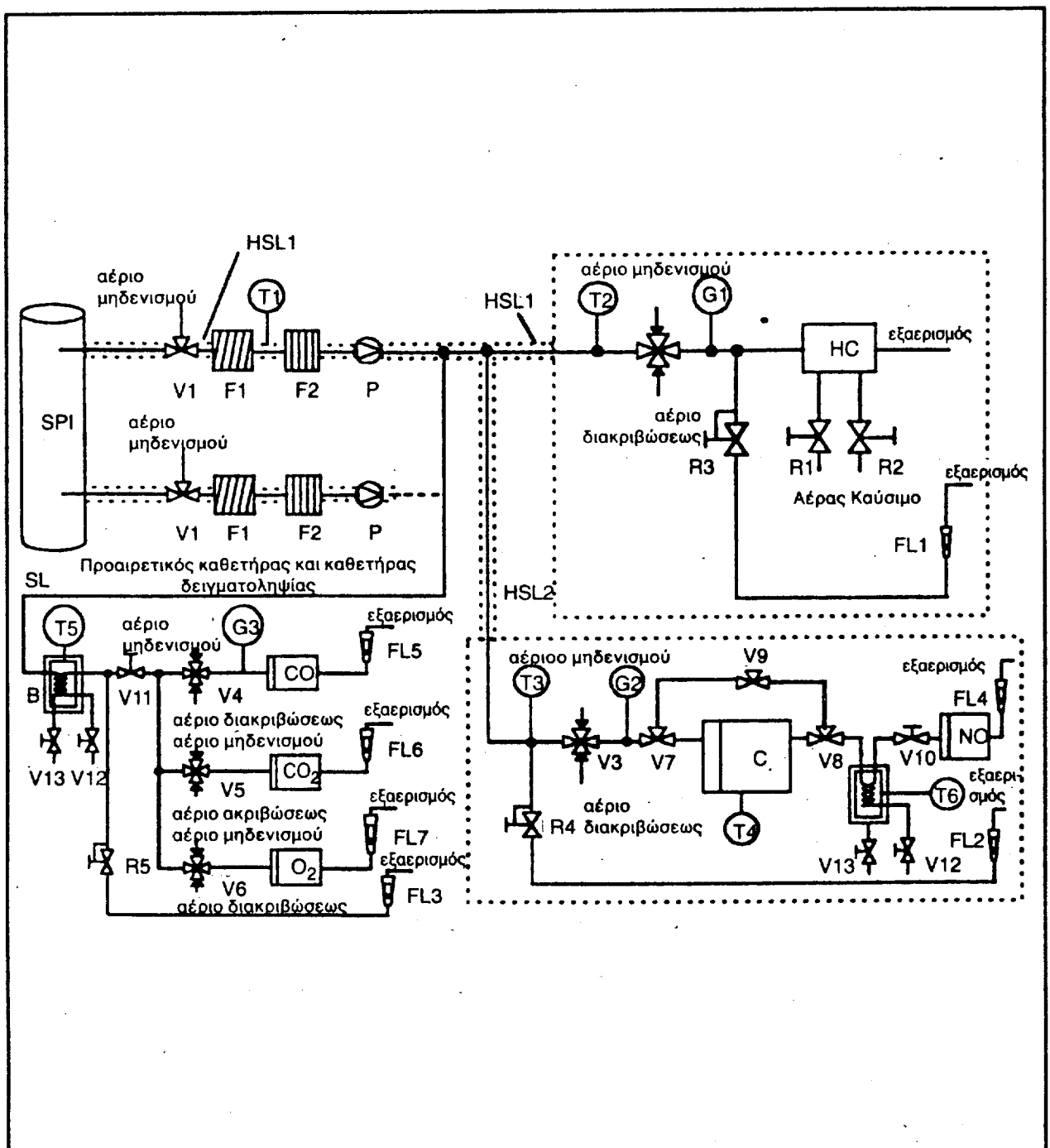
Περιγράφεται αναλυτικό σύστημα για τον προσδιορισμό των αέριων εκπομπών στα πρωτογενή ή αραιωμένα καυσαέρια που βασίζεται στη χρήση των εξής:

- Αναλύτης HFID για τη μέτρηση υδρογονανθράκων
- Αναλύτες NDIR για τη μέτρηση του μονοξειδίου και διοξειδίου του άνθρακα
- HCLD ή ισοδύναμος αναλύτης για τη μέτρηση του οξειδίου του αζώτου.

Για τα πρωτογενή καυσαέρια (βλ. σχήμα 2), το δείγμα για όλα τα συστατικά μπορεί να λαμβάνεται με ένα καθετήρα δειγματοληψίας ή με δύο καθετήρες δειγματοληψίας που να είναι σε άμεση γεινίαση και που χωρίζονται εσωτερικώς κατευθυνόμενοι στους διάφορους αναλύτες. Πρέπει να λαμβάνεται μέριμα ώστε σε κανένα σημείο του συστήματος ανάλυσης να μην επέρχεται συμπίκνωση των συστατικών των καυσαερίων (συμπεριλαμβανομένου του νερού και του θεικού οξέος).

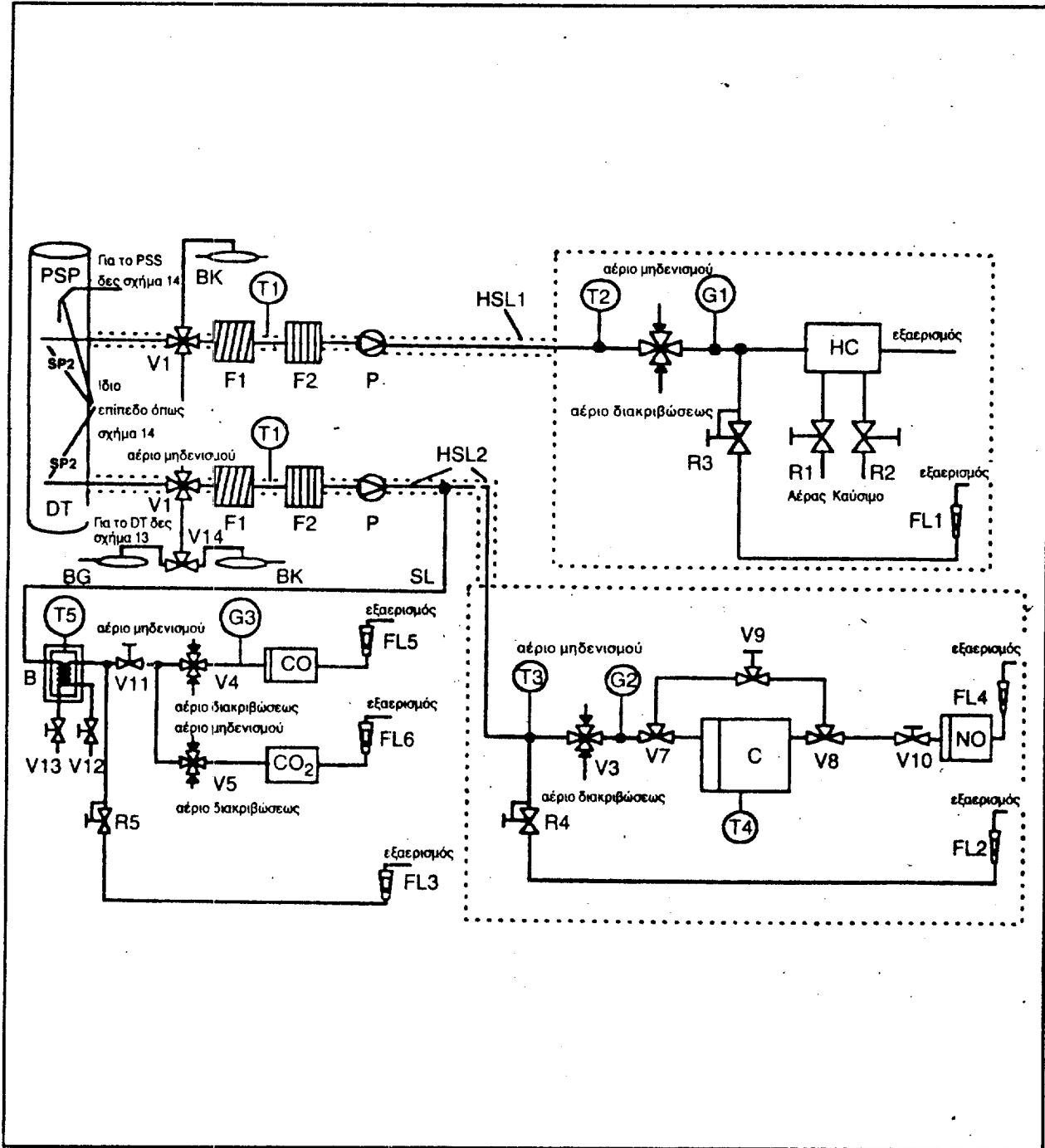
Για τα αραιωμένα καυσαέρια (βλ. σχήμα 3), το δείγμα για τους υδρογονάνθρακες πρέπει να λαμβάνεται με καθετήρα δειγματοληψίας διαφορετικό από εκείνον για το δείγμα των άλλων συστατικών. Πρέπει να λαμβάνεται μέριμα ώστε σε κανένα σημείο του συστήματος ανάλυσης να μην επέρχεται συμπίκνωση των συστατικών των καυσαερίων (συμπεριλαμβανομένου του νερού και του θεικού οξέος).

Σχήμα 2

Διάγραμμα ροής συστήματος ανάλυσης καυσαερίων για CO, NO_x και HC

Σχήμα 3

Διάγραμμα ροής συστήματος ανάλυσης αραιωμένων καυσαερίων για CO, CO₂, NO_x και HC



Περιγραφές - Σχήματα 2 και 3

Γενική δήλωση :

Όλα τα συστατικά μέρη του συστήματος δειγματοληψίας πρέπει να διατηρούνται στην θερμοκρασία που καθορίζεται για τα αντίστοιχα συστήματα.

- SP1 καθετήρας δειγματοληψίας πρωτογενών καυσαερίων (μόνο σχήμα 2)

Συνιστάται να χρησιμοποιείται ευθύς καθετήρας από ανοξείδωτο χάλυβα με κλειστό άκρο και με πολλές οπές. Η εσωτερική του διάμετρος δεν πρέπει να είναι μεγαλύτερη από την εσωτερική διάμετρο της γραμμής δειγματοληψίας. Το πάχος του τοιχώματος του καθετήρα δεν πρέπει να είναι μεγαλύτερο από 1mm. Πρέπει να υπάρχουν κατ' ελάχιστον τρεις οπές σε τρία διαφορετικά ακτινικά επίπεδα μεγέθους τέτοιου ώστε να δειγματίζουν περίπου την ίδια ροή. Ο καθετήρας πρέπει να καλύπτει το 80% τουλάχιστον της διαμέτρου του σωλήνα της εξατμίσεως.

- SP2 καθετήρας δειγματοληψίας HC αραιωμένων καυσαερίων (μόνο σχήμα 3)

Ο καθετήρας πρέπει :

- να αντιστοιχεί στα πρώτα 254 mm έως 762 mm της γραμμής δειγματοληψίας υδρογονανθράκων.
- να έχει 5 mm ελάχιστη εσωτερική διάμετρο.
- να τοποθετείται στην σήραγγα αραιώσεως DT (σημείο 1.2.1.2) σε σημείο όπου αναμειγνύονται καλά ο αέρας αραιώσεως και τα καυσαέρια (δηλ. σε σημείο ευρισκόμενο σε απόσταση δεκαπλάσια της διαμέτρου της σήραγγας μετά το σημείο όπου τα καυσαέρια εισέρχονται στη σήραγγα αραιώσεως)
- να απέχει ικανή απόσταση (ακτινικώς) από τους άλλους καθετήρες και το τοίχωμα της σήραγγας έτσι ώστε να μην υφίσταται την επίδραση τυχόν ομόρρου ή δινών
- να θερμαίνεται έτσι ώστε να αυξάνεται η θερμοκρασία του ρεύματος του αέρα στους 463 K (190° C) ± 10 K στην έξοδο του καθετήρα.
- SP3 καθετήρας δειγματοληψίας CO, CO₂, NO αραιωμένων καυσαερίων (μόνο σχήμα 3)

Ο καθετήρας πρέπει :

- είναι στο ίδιο επίπεδο με τον SP2.
- να απέχει ικανή απόσταση (ακτινικώς) από τους άλλους καθετήρες και το τοίχωμα της σήραγγας έτσι ώστε να μην υφίσταται την επίδραση τυχόν ομόρρου ή δινών
- να θερμαίνεται και να μονώνεται καθ' όλο το μήκος του μέχρι μιά ελάχιστη θερμοκρασία 328 K (55° C) ± 10 K για να παρεμποδίζεται η συμπύκνωση του νερού.
- HSL1 θερμαινόμενη γραμμή δειγματοληψίας

Η γραμμή δειγματοληψίας παρέχει δείγμα αερίου από ένα μόνο καθετήρα στο ή στα σημεία διαχωρισμού και στον αναλύτη HC.

Η γραμμή δειγματοληψίας πρέπει :

- να έχει 5 mm ελάχιστη και 13,5 mm μέγιστη εσωτερική διάμετρο
- να είναι από ανοξείδωτο χάλυβα ή από PTFE
- να διατηρεί θερμοκρασία τοιχώματος 463 K

(190° C) ± 10 K μετρούμενη σε κάθε ξεχωριστά ελεγχόμενο θερμαινόμενο τμήμα, εάν η θερμοκρασία των καυσαερίων στον καθετήρα δειγματοληψίας είναι ίση ή κατώτερη των 463 K (190° C)

- να διατηρεί θερμοκρασία τοιχώματος μεγαλύτερη από 453 K (180° C) εάν η θερμοκρασία των καυσαερίων στον καθετήρα δειγματοληψίας είναι πάνω από 463 K (190° C)
- να διατηρεί θερμοκρασία αερίων 463 K (190° C) ± 10 K πριν από το θερμαινόμενο φίλτρο (F2) και το HFID.
- HSL2 θερμαινόμενη γραμμή δειγματοληψίας NO

Η γραμμή δειγματοληψίας πρέπει :

- να διατηρεί θερμοκρασία τοιχώματος 328 έως 473 K (55 έως 200° C) μέχρι τον μετατροπέα όταν χρησιμοποιείται λουτρό ψύξεως και μέχρι τον αναλύτη όταν δεν χρησιμοποιείται λουτρό ψύξεως.
- να είναι κατασκευασμένη από ανοξείδωτο χάλυβα ή από PTFE.

Δεδομένου ότι η γραμμή δειγματοληψίας χρειάζεται να θερμαίνεται μόνο για την παρεμπόδιση συμπύκνωσης του νερού και θεικού οξέος, η θερμοκρασία της γραμμής δειγματοληψίας εξαρτάται από την περιεκτικότητα του καυσίμου σε θείο.

- SL γραμμή δειγματοληψίας για CO (CO₂)
- Η γραμμή πρέπει να είναι από ανοξείδωτο χάλυβα ή από PTFE. Μπορεί να θερμαίνεται ή όχι.
- BK Σάκκος περιβάλλοντος (προαιρετικός μόνο σχήμα 3)

Για την μέτρηση των συγκεντρώσεων του περιβάλλοντος.

- BG Σάκκος δειγματοληψίας (προαιρετικός μόνο σχήμα 3 για ανάλυση CO και CO₂)

Για την μέτρηση των συγκεντρώσεων του δείγματος.

- F1 Θερμαινόμενο προ-φίλτρο (προαιρετικό)
- Η θερμοκρασία πρέπει να είναι ίδια με εκείνη της HSL1

- F2 Θερμαινόμενο φίλτρο

Το φίλτρο αφαιρεί τυχόν στερεά σωματίδια από το δείγμα των αερίων πριν από τον αναλύτη. Η θερμοκρασία πρέπει να είναι ίδια με εκείνη της HSL1. Το φίλτρο πρέπει να αλλάζεται όποτε είναι απαραίτητο.

- P Θερμαινόμενη αντλία δειγματοληψίας
- Η αντλία πρέπει να θερμαίνεται στη θερμοκρασία της HSL1

- HC

Θερμαινόμενος ανιχνευτής ιονισμού φλόγας (HFID) για τον προσδιορισμό των υδρογονανθράκων. Η θερμοκρασία πρέπει να διατηρείται στους 453 έως 473 K (180 έως 200° C).

CO, CO₂

Αναλύτες NDIR για τον προσδιορισμό του μονοξειδίου και διοξειδίου του άνθρακα.

- NO₂

(H)CLD αναλύτης για τον προσδιορισμό των οξειδίων του αζώτου. Εάν χρησιμοποιείται H-

CLD, αυτός πρέπει να διατηρείται σε θερμοκρασία 328 έως 473K (55 έως 200° C).

Μετατροπείας C

Πρέπει να χρησιμοποιείται μετατροπείας για την καταλυτική αναγωγή NO₂ σε NO πριν από την ανάλυση στον CLD ή HCLD.

- B Λουτρό ψύξεως

Για την ψύξη και συμπύκνωση του νερού από το δείγμα καυσαερίων. Το λουτρό πρέπει να διατηρείται σε θερμοκρασία 273 έως 277K (0 έως 4° C) με πάγο ή ψύξη. Είναι προαιρετικό εάν ο αναλύτης είναι απηλλαγμένος από τυχόν παρεμβολές υδρατμών όπως προσδιορίζεται στο Παράρτημα III, προ-σάρτημα 3, σημεία 1.9.1. και 1.9.2.

Χημικοί ξηραντές δεν επιτρέπονται για την απομάκρυνση του νερού από το δείγμα.

- T1, T2, T3 Αισθητήρας θερμοκρασίας

Για την παρακολούθηση του ρεύματος αερίων.

- T4 Αισθητήρας θερμοκρασίας

Θερμοκρασία του μετατροπείας NO₂ - NO

- T5 Αισθητήρας θερμοκρασίας

Για την παρακολούθηση της θερμοκρασίας του λουτρού ψύξεως.

- G1, G2, G3 Μετρητής πίεσεως

Για την μέτρηση της πίεσης στις γραμμές δειγματοληψίας.

- R1, R2 Ρυθμιστής πίεσεως

Για τον έλεγχο της πίεσεως του αέρα και του καυσίμου αντιστοίχως, για τον HFID.

- R3, R4, R5 Ρυθμιστής πίεσεως

Για να ελέγχεται η πίεση στις γραμμές δειγματοληψίας και η ροή προς τους αναλυτές.

- FL1, FL2, FL3 Ροόμετρο

Για την παρακολούθηση της ροής του δείγματος στην παράκαμψη.

- FL4, έως FL7, Ροόμετρο (προαιρετικό)

Για την παρακολούθηση του ρυθμού ροής διαμέσου των αναλυτών.

- V1 έως V6 Βαλβίδα επιλογής

Κατάλληλη δικλείδα για την επιλογική ροή δείγματος, αερίου βαθμονόμησης ή αερίου μηδενισμού προς τον αναλύτη.

- V7, V8 Ηλεκτρομαγνητική βαλβίδα

Για την παράκαμψη του μετατροπείας NO₂ - NO

- V9 Βελονωτή βαλβίδα

Για την εξισορρόπηση της ροής διαμέσου του μετατροπείας NO₂ - NO και της παρακάμψεως.

- V10, V11 Βελονωτή βαλβίδα

Για τη ρύθμιση της ροής στους αναλυτές.

- V12, V13 Ειδική βαλβίδα (toggle valve)

Για την αποστράγγιση του συμπυκνώματος από το λουτρό B.

- V14 Βαλβίδα επιλογής

Επιλογή του σάκκου δείγματος ή περιβάλλοντος.

1.2. Προσδιορισμός των σωματιδίων

Στα σημεία 1.2.1 και 1.2.2 και στα σχήματα 4 έως 15 περιέχονται λεπτομερείς περιγραφές των συνιστώμενων συστημάτων δειγματοληψίας και αραιώσεως. Επειδή διαφορετικές επιλογές διατάξεις μπορούν να παραγάγουν ισοδύναμα αποτελέσματα, δεν αποκλείεται η πλήρης συμμόρφωση προς τα ανωτέρω σχήματα. Μπορούν να χρησιμοποιούνται πρόσθετα εξαρτήματα όπως όργανα, βαλβίδες, πηνία, αντλίες και διακόπτες για την παροχή πρόσθετων πληροφοριών και το συντονισμό των λειτουργιών των συστατικών συστημάτων. Τυχόν εξαρτήματα που δεν χρειάζονται για τη διατήρηση της ορθότητας σε μερικά συστήματα, μπορούν να αποκλείονται εάν ο αποκλεισμός τους βασίζεται σε ορθή τεχνική κρίση.

1.2.1. Σύστημα αραιώσεως

12.1.1. Σύστημα αραιώσεως μερικής ροής (σχήματα 4 έως 12)

Περιγράφεται σύστημα αραιώσεως που βασίζεται στην αραιώση μέρους του ρεύματος των καυσαερίων. Ο διαχωρισμός του ρεύματος των καυσαερίων και η επακόλουθη διαδικασία αραιώσεως μπορεί να γίνει με διάφορων τύπων συστήματα αραιώσεως. Για τη μετέπειτα συλλογή των σωματιδίων στο σύστημα δειγματοληψίας σωματιδίων (σημείο 1.2.2, σχήμα 14) μπορεί να περάσει το σύνολο ή μέρος μόνον των αραιωμένων καυσαερίων. Η πρώτη μέθοδος αναφέρεται ως τύπος ολικής δειγματοληψίας και η δεύτερη ως τύπος κλασματικής δειγματοληψίας.

Ο υπολογισμός του λόγου αραιώσεως εξαρτάται από τον τύπο του χρησιμοποιούμενου συστήματος. Συνιστώνται οι ακόλουθοι τύποι.

— *Ισοκίνητικά συστήματα (σχήματα 4 και 5)*

Με τα συστήματα αυτά, η ροή στο σωλήνα μεταφοράς εναρμονίζεται με τη ροή των πρωτογενών καυσαερίων από πλευράς ταχύτητας αερίου ή/και πίεσης, επιβάλλοντας τοιουτοτρόπως αδιατάρακτη και ομοιόμορφη ροή καυσαερίων στον καθετήρα δειγματοληψίας. Αυτό συνήθως επιτυγχάνεται χρησιμοποιώντας ένα συντονιστή και έναν ευθείας προσεγγίσεως σωλήνα πιο μπροστά από το σημείο δειγματοληψίας. Ο λόγος διαχωρισμού υπολογίζεται κατόπιν από ευκόλως μετρούμενα μεγέθη όπως οι διάμετροι των σωλήνων. Θα πρέπει να σημειωθεί ότι η ισοκίνηση χρησιμοποιείται μόνον για την εναρμόνιση των συνθηκών ροής και όχι για την εναρμόνιση της κατανομής μεγεθών. Η τελευταία δεν είναι συνήθως αναγκαία, καθώς τα σωματίδια είναι αρκετά μικρά για να ακολουθούν τις γραμμές ροής του ρευστού.

— *Συστήματα ελεγχόμενης ροής με μέτρηση της συγκεντρώσεως (σχήματα 6 έως 10)*

Με τα συστήματα αυτά, λαμβάνεται δείγμα από τον όγκο των καυσαερίων ρυθμίζοντας τη ροή του αέρα αραιώσεως και την ολική ροή των αραιωμένων καυσαερίων. Ο λόγος αραιώσεως προσδιορίζεται από τις συγκεντρώσεις των αερίων ιχνηθετών, όπως το CO₂ ή το NO_x, που ενυπάρχουν κανονικά στα καυσαέρια του κινητήρα. Μετρώνται οι συγκεντρώσεις στα καυσαέρια αραιώσεως και στον αέρα αραιώσεως, ενώ η συγκέντρωση στα πρωτογενή καυσαέρια μπορεί να μετρηθεί είτε απ' ευθείας ή να προσδιοριστεί από τη ροή του καυσίμου και από την εξίσωση ισοζυγίου άνθρακα, εάν είναι γνωστή η σύσταση του καυσίμου. Τα συστήματα μπορούν να ελέγχονται από τον υπολογισμένο λόγο αραιώσεως (σχήματα 6 και 7) ή από την ροή στο σωλήνα μεταφοράς (σχήματα 8, 9 και 10).

Συστήματα ελεγχόμενης ροής με μέτρηση της ροής (σχήματα 11 και 12)

Με τα συστήματα αυτά, λαμβάνεται δείγμα από τον όγκο των καυσαερίων ρυθμίζοντας τη ροή του αέρα αραιώσεως και την ολική ροή των αραιωμένων καυσαερίων. Ο λόγος αραιώσεως προσδιορίζεται από τη διαφορά των δύο ρυθμών ροής. Απαιτείται ορθή διακρίβωση των ροομέτρων του ενός ως προς το άλλο, αφού το σχετικό μέγεθος των δύο ρυθμών ροής μπορεί να οδηγήσει σε σημαντικά σφάλματα σε μεγάλους λόγους αραιώσεως (σχήματα 9 και παραπάνω). Ο έλεγχος της ροής είναι πολύ ευθύς διατηρώ-

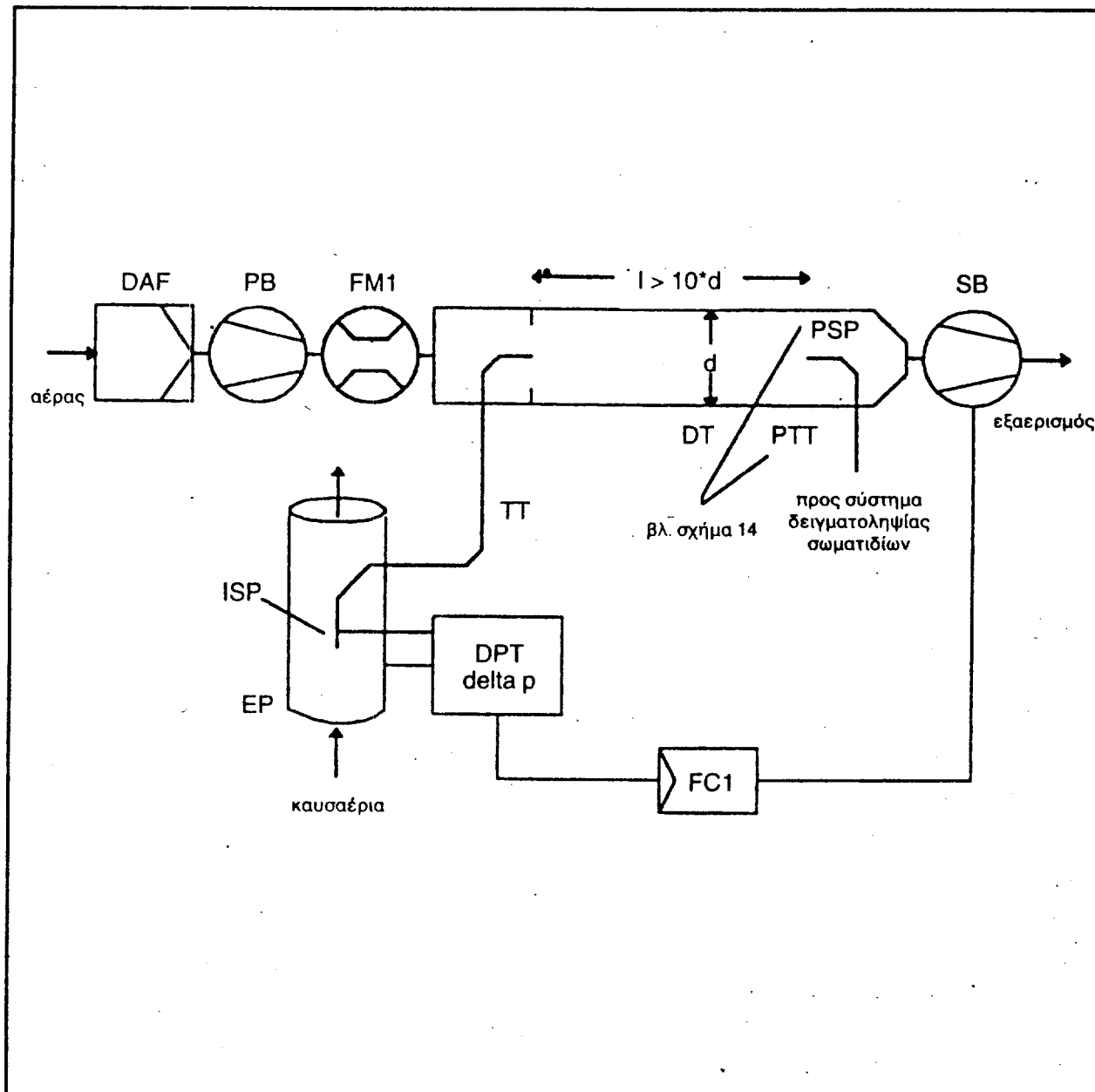
ντας σταθερό το ρυθμό ροής των αραιωμένων καυσαερίων και μεταβάλλοντας τον ρυθμό ροής του αέρα αραιώσεως, εφόσον χρειάζεται.

Για να εκδηλωθούν στην πράξη τα πλεονεκτήματα των συστημάτων αραιώσεως μερικής ροής, πρέπει να δίδεται προσοχή στο να αποφεύγονται τα πιθανά προβλήματα απώλειας σωματιδίων στο σωλήνα μεταφοράς, ώστε να διασφαλίζεται η λήψη αντιπροσωπευτικού δείγματος καυσαερίων και ο προσδιορισμός του λόγου διαχωρισμού.

Τα περιγραφόμενα συστήματα χρειάζονται προσοχή στις κρίσιμες αυτές περιοχές.

Σχήμα 4

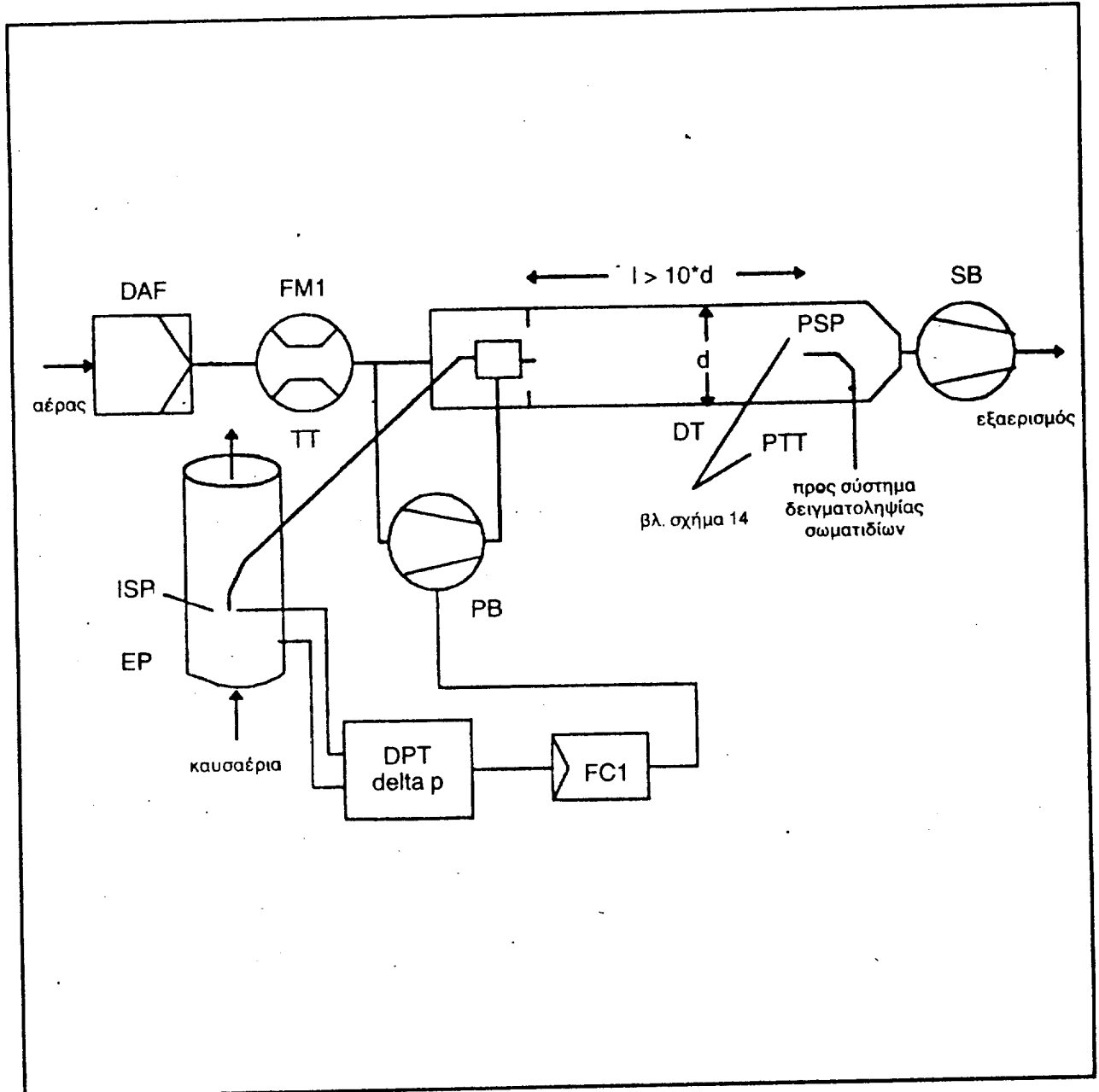
Σύστημα αραιώσεως μερικής ροής με ισοκίνητο καθετήρα και κλασματική δειγματοληψία (έλεγχος SB)



Τα πρωτογενή καυσαέρια μεταφέρονται από τον σωλήνα της εξατμίσεως EP στη σήραγγα αραιώσεως DT διαμέσου του σωλήνα μεταφοράς TT με τον ισοκίνητο καθετήρα δειγματοληψίας ISP. Με τον μορφοτροπέα πίεσης DPT μετριέται η διαφορική πίεση των καυσαερίων μεταξύ σωλήνα εξατμίσεως και εισόδου του καθετήρα. Το σήμα αυτό διαβιβάζεται στη διάταξη ελέγχου ροής FC1 που ελέγχει τον ανεμιστήρα αναρροφήσεως SB για τη διατήρηση διαφορικής πίεσεως μηδέν στο άκρο του καθετήρα. Υπό τις συνθήκες αυτές, οι ταχύτητες καυσαερίων στον EP και στον ISP είναι τουτόσημες και η ροή διαμέσου του ISP και του TT αποτελούν σταθερό κλάσμα της ροής των καυσαερίων. Ο λόγος διαχωρισμού προσδιορίζεται από τα εμβαδά των εγκάρσιων διατομών του EP και του ISP. Ο ρυθμός ροής του αέρα αραιώσεως μετριέται με τη συσκευή μέτρησης ροής FM1. Ο λόγος αραιώσεως υπολογίζεται από το ρυθμό ροής του αέρα αραιώσεως και το λόγο διαχωρισμού.

Σχήμα 5

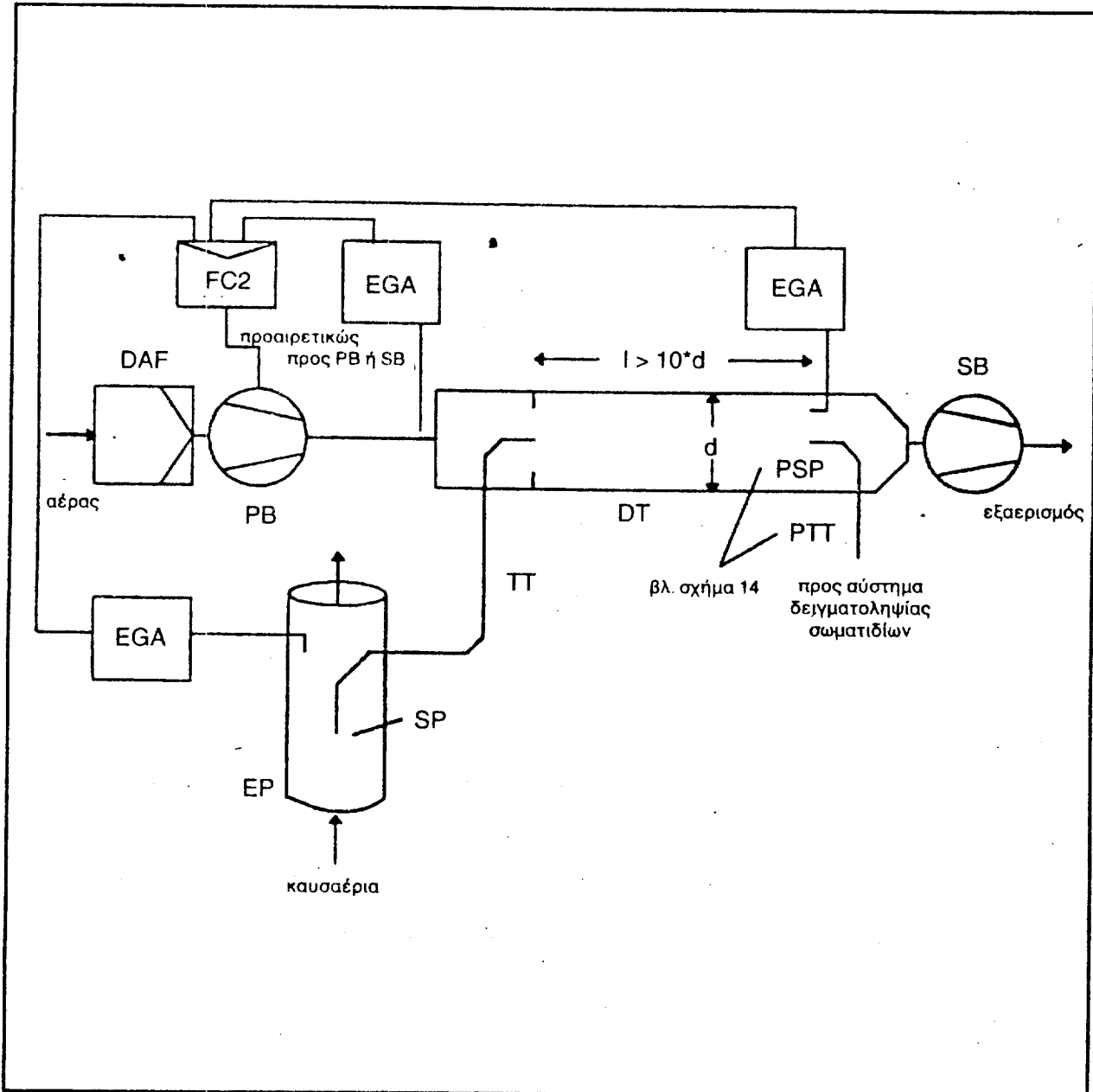
Σύστημα αραίωσης μερικής ροής με ισοκίνητο καθετήρα και κλασματική δειγματοληψία (έλεγχος PB)



Τα πρωτογενή καυσαέρια μεταφέρονται από τον σωλήνα της εξατμίσεως EP στη σήραγγα αραίωσης DT διαμέσου του σωλήνα μεταφοράς TT με τον ισοκίνητο καθετήρα δειγματοληψίας ISP. Με τον μορφοτροπέα πίεσης DPT μετρείται η διαφορική πίεση των καυσαερίων μεταξύ σωλήνα εξατμίσεως και εισόδου του καθετήρα. Το σήμα αυτό διαβιβάζεται στη διάταξη ελέγχου ροής FC1 που ελέγχει τον φουσητήρα πίεσης SB για τη διατήρηση διαφορικής πίεσης μηδέν στο άκρο του καθετήρα. Αυτό γίνεται παίρνοντας ένα μικρό κλάσμα του αέρα αραίωσης του οποίου ο ρυθμός ροής έχει ήδη μετρηθεί με τη συσκευή μετρήσεως ροής FM1 και προσάγοντάς το στο TT μέσω πνευματικού στομίου. Υπό τις συνθήκες αυτές, οι ταχύτητες των καυσαερίων στον EP και στον ISP είναι ταυτόσημες και η ροή διαμέσου του ISP και του TT αποτελεί σταθερό κλάσμα της ροής των καυσαερίων. Ο λόγος ροής διαχωρισμού προσδιορίζεται από τα εμβαδά των εγκάρσιων διατομών του EP και του ISP. Ο αέρας διαχωρισμού προσδιορίζεται από τα εμβαδά των εγκάρσιων διατομών του EP και του ISP. Ο αέρας αραίωσης αναρροφάται διαμέσου της DT από τον φουσητήρα αναρροφίσεως SB και ο ρυθμός ροής μετρείται με την FM1 στην είσοδο της DT. Ο λόγος αραίωσης υπολογίζεται από το ρυθμό ροής του αέρα αραίωσης και το λόγο διαχωρισμού.

Σχήμα 6

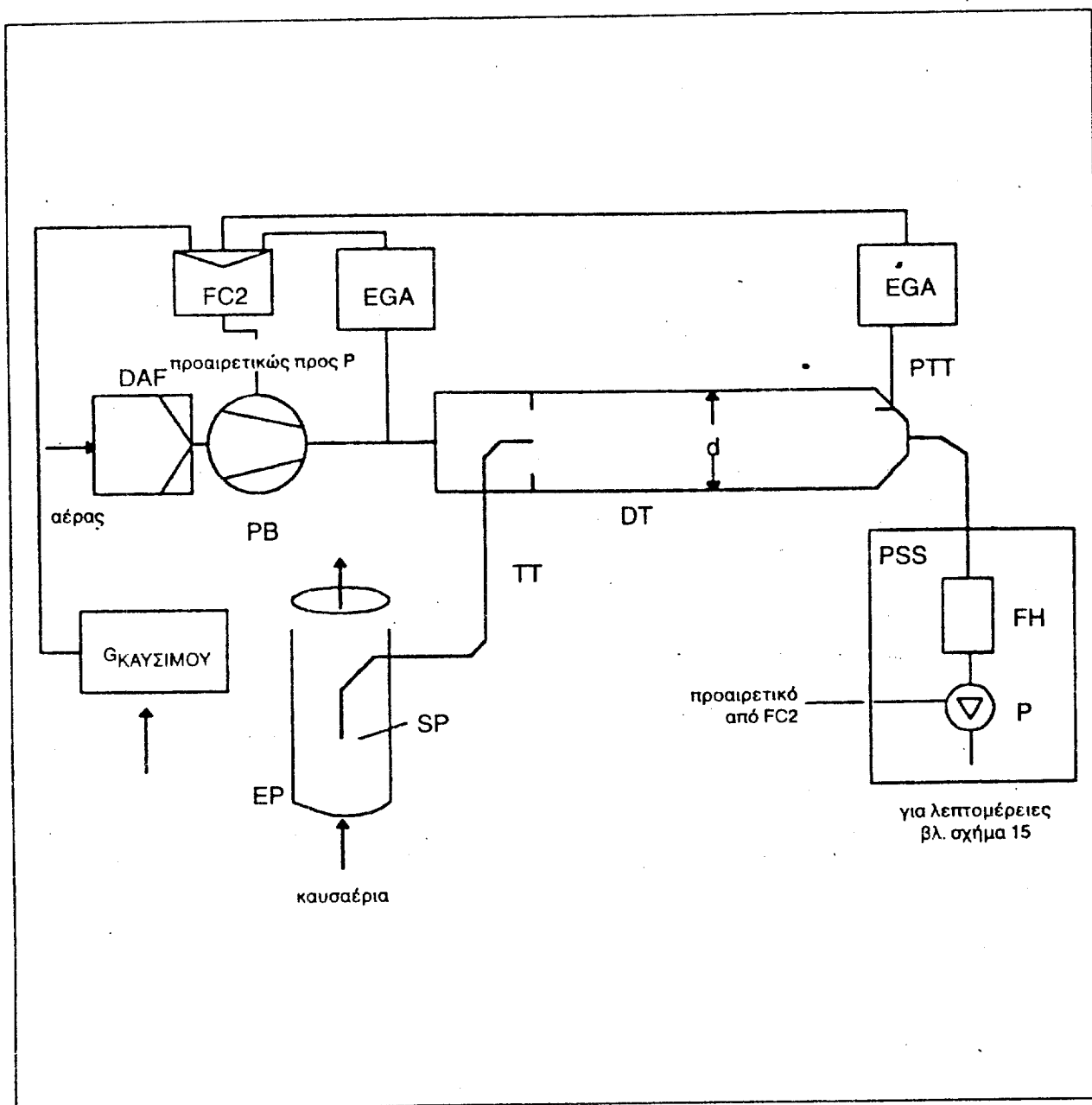
Σύστημα αραιώσεως μερικής ροής με CO_2 και NO_x και μέτρηση συγκεντρώσεων με κλασματική δειγματοληψία



Τα πρωτογενή καυσαέρια μεταφέρονται από τον σωλήνα της εξατμίσεως EP στη σήραγγα αραιώσεως DT διαμέσου του καθετήρα δειγματοληψίας SP και του σωλήνα μεταφοράς TT. Με τον(τους) αναλύτη(-ες) καυσαερίων EGA μετριούνται οι συγκεντρώσεις ενός αερίου ιχνηθέτη (CO_2 ή NO_x) στα πρωτογενή και στα αραιωμένα καυσαέρια καθώς επίσης και στον αέρα αραιώσεως. Τα σήματα αυτά διαβιβάζονται στη διάταξη ελέγχου ροής FC2 που ελέγχει είτε τον φουσητήρα πίεσεως PB είτε τον φουσητήρα αναρροφήσεως SB για τη διατήρηση του επιθυμητού λόγου αραιώσεως και διαχωρισμού των καυσαερίων στην DT. Ο λόγος αραιώσεως υπολογίζεται από τις συγκεντρώσεις του αερίου ιχνηθέτη στα πρωτογενή καυσαέρια, τα αραιωμένα καυσαέρια και τον αέρα αραιώσεως.

Σχήμα 7

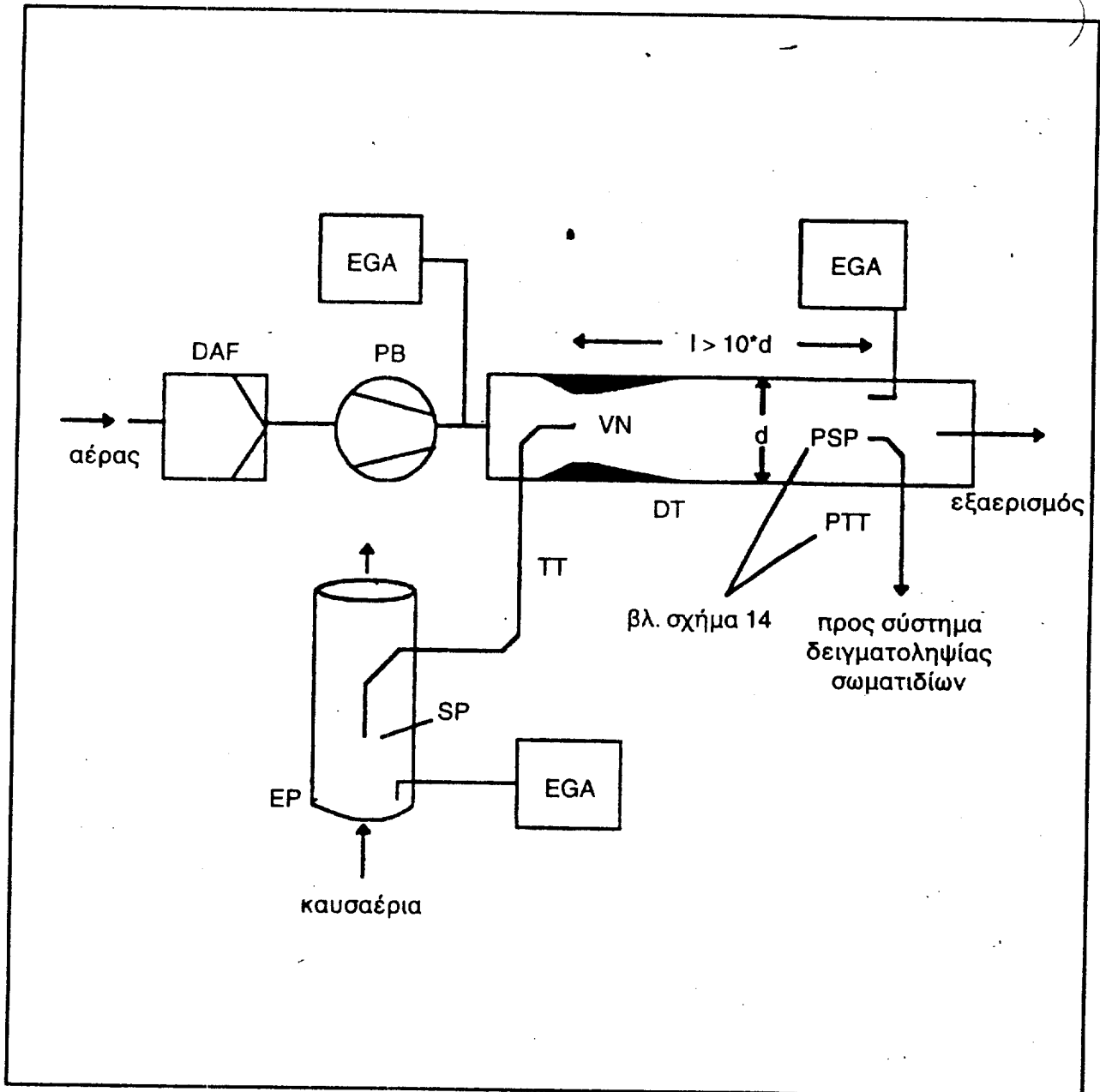
Σύστημα αραιώσεως μερικής ροής με συγκέντρωση CO_2 και μέτρηση συγκεντρώσεως σε ισοζύγιο άνθρακα και ολική δειγματοληψία



Τα πρωτογενή καυσαέρια μεταφέρονται από τον σωλήνα της εξατίσεως EP στη σήραγγα αραιώσεως DT διαμέσου του καθετήρα δειγματοληψίας SP και του σωλήνα μεταφοράς TT. Με τον(τους) αναλύτη(-ες) καυσαερίων EGA μετρώνται οι συγκεντρώσεις του CO_2 στα αραιωμένα καυσαέρια καθώς επίσης και στον αέρα αραιώσεως. Τα σήματα CO_2 και ροής καυσίμου G_{FUEL} διαβιβάζονται είτε στη διάταξη ελέγχου ροής FC2 είτε στη διάταξη ελέγχου ροής FC3 του συστήματος δειγματοληψίας σωματιδίων (βλ. σχήμα 14). Η FC2 ελέγχει τον φουσητήρα πίεσης PB ενώ η FC3 ελέγχει το σύστημα δειγματοληψίας σωματιδίων (βλ. σχήμα 14), ρυθμιζομένων τοιουτοτρόπως των ροών προς και από το σύστημα ώστε να διατηρείται ο επιθυμητός λόγος διαχωρισμού και αραιώσεως καυσαερίων στην DT. Ο λόγος αραιώσεως υπολογίζεται από τις συγκεντρώσεις CO_2 και G_{FUEL} χρησιμοποιώντας την παραδοχή ισοζυγίου άνθρακα.

Σχήμα 8

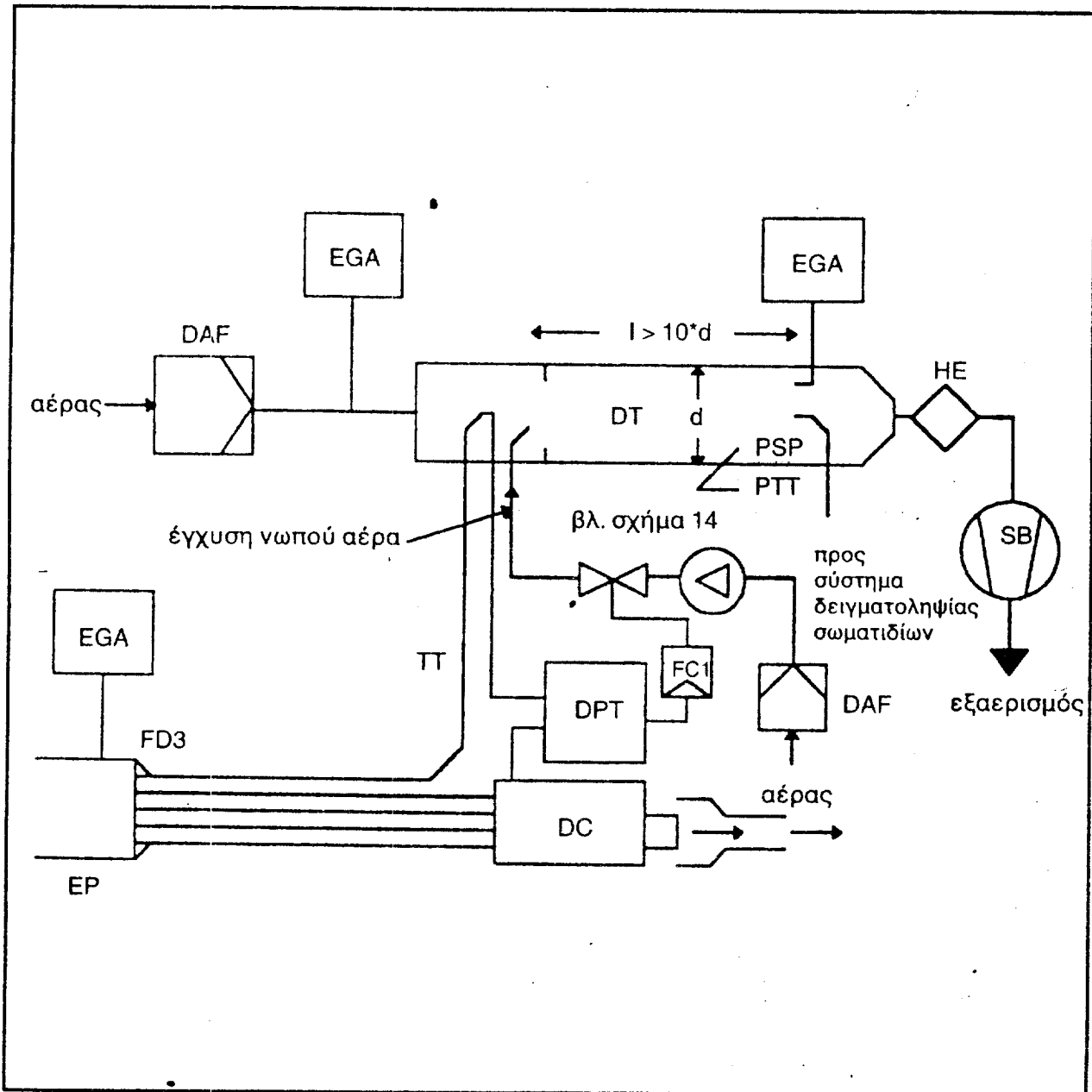
Σύστημα αραιώσεως μερικής ροής με μονό βεντούρι, μέτρηση συγκεντρώσεως και κλασματική δειγματοληψία



Τα πρωτογενή καυσαέρια μεταφέρονται από τον σωλήνα της εξατμίσεως EP στη σήραγγα αραιώσεως DT διαμέσου του καθετήρα δειγματοληψίας SP και του σωλήνα μεταφοράς TT χάρις στην αρνητική πίεση που δημιουργείται από το βεντούρι VN στην DT. Ο ρυθμός ροής αερίου διαμέσου του TT εξαρτάται από την συναλλαγή ορμής στη ζώνη του βεντούρι και συνεπώς επηρεάζεται από την απόλυτη θερμοκρασία του αερίου στην έξοδο του TT. Κατά συνέπεια, ο διαχωρισμός των καυσαερίων για ένα δεδομένο ρυθμό ροής στη σήραγγα δεν είναι σταθερός και ο λόγος αραιώσεως σε χαμηλό φορτίο είναι ελαφρώς μικρότερος από εκείνον σε υψηλό φορτίο. Οι συγκεντρώσεις των αερίων ιχνηθετών (CO_2 ή NO_x) μετριούνται στα πρωτογενή καυσαέρια, στα αραιωμένα καυσαέρια και στον αέρα αραιώσεως με τον(τους) αναλύτη(-ες) καυσαερίων EGA και ο λόγος αραιώσεως υπολογίζεται από τις ούτω μετρούμενες τιμές.

Σχήμα 10

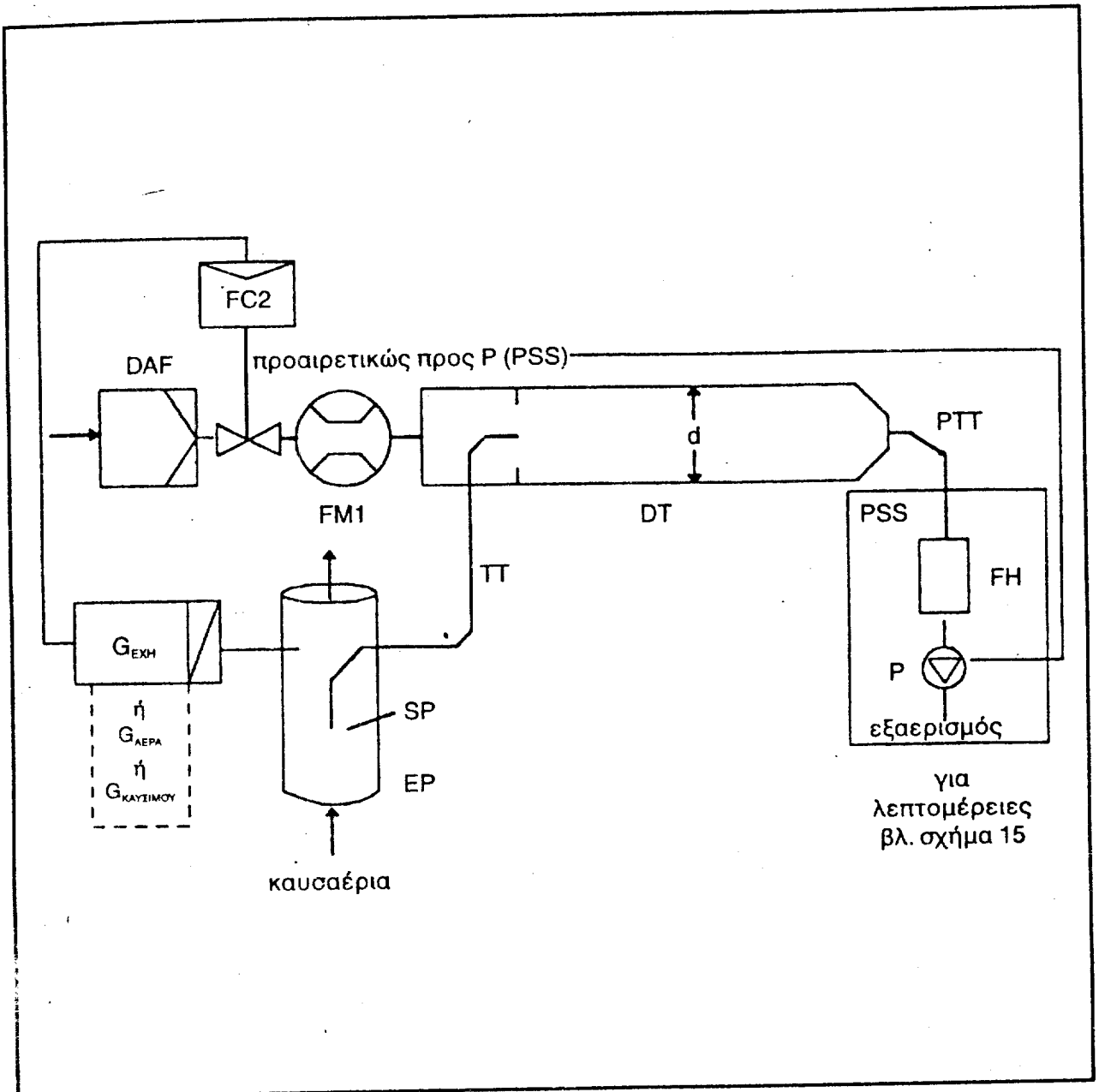
Σύστημα αραιώσεως μερικής ροής με διαχωρισμό πολλαπλού σωλήνα, μέτρηση συγκεντρώσεως και κλασματική δειγματοληψία



Τα πρωτογενή καυσαέρια μεταφέρονται από τον σωλήνα της εξατμίσεως EP στη σήραγγα αραιώσεως DT διαμέσου του σωλήνα μεταφοράς TT με τον διαχωριστήρα ροής FD3 που συνίσταται από πλήθος σωλήνων με ίδιες διαστάσεις (ίδια διάμετρος, μήκος και ακτίνα καμπυλώσεως) τοποθετημένων στον EP. Τα καυσαέρια διαμέσου ενός από τους σωλήνες αυτούς οδηγούνται στην DT, τα δε καυσαέρια διαμέσου των υπολοίπων σωλήνων διέρχονται μέσα από τον θάλαμο απόσβεσης DC. Έτσι, ο διαχωρισμός των καυσαερίων εξαρτάται από τον ολικό αριθμό των σωλήνων. Για τον σταθερό έλεγχο του διαχωρισμού απαιτείται μηδενική διαφορική πίεση μεταξύ DC και της εξόδου του TT, η οποία μετριέται με τον μορφοτροπέα διαφορικής πίεσης DPT. Διαφορική πίεση μηδέν επιτυγχάνεται δι' εγχύσεως νωπού αέρα μέσα στην DT, στην έξοδο του TT. Οι συγκεντρώσεις των αερίων ιχνηθετών (CO_2 ή NO_x) μετριούνται στα πρωτογενή καυσαέρια, στα αραιωμένα καυσαέρια και στον αέρα αραιώσεως με τον(τους) αναλύτη(-ες) καυσαερίων EGA. Οι συγκεντρώσεις αυτές χρειάζονται για να ελεγχεται ο διαχωρισμός των καυσαερίων και μπορούν να χρησιμοποιούνται στον έλεγχο του ρυθμού ροής αέρα εγχύσεως για επακριβή έλεγχο του διαχωρισμού. Ο λόγος αραιώσεως υπολογίζεται από τις συγκεντρώσεις των αερίων ιχνηθετών.

Σχήμα 11

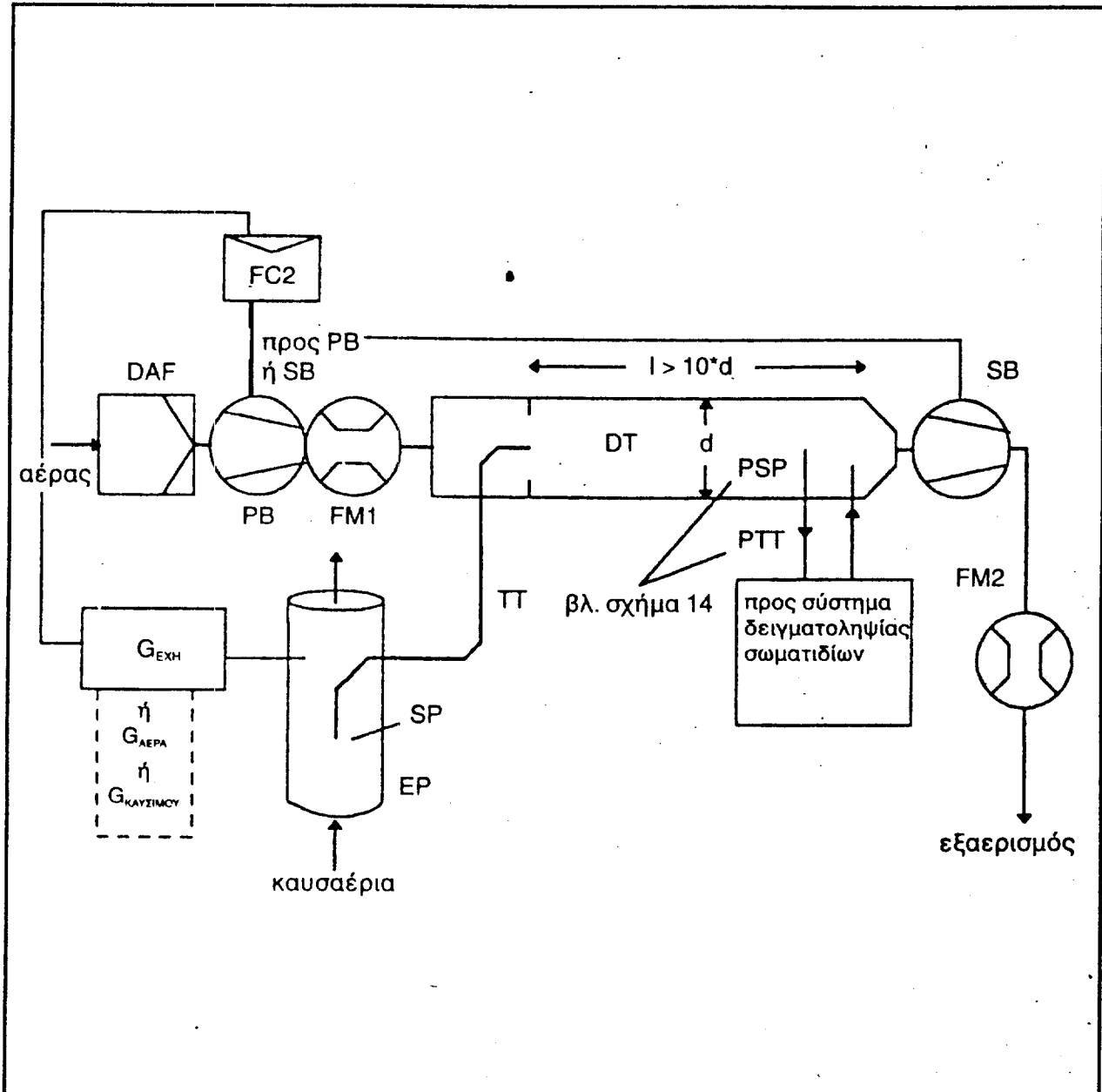
Σύστημα αραιώσεως μερικής ροής με έλεγχο ροής και ολική δειγματοληψία



Τα πρωτογενή καυσαέρια μεταφέρονται από τον σωλήνα εξατμίσεως EP στη σήραγγα αραιώσεως DT διαμέσου του καθετήρα δειγματοληψίας SP και του σωλήνα μεταφοράς TT. Η ολική ροή διαμέσου της σήραγγας ρυθμίζεται με τη διάταξη ελέγχου ροής FC3 και την αντλία δειγματοληψίας P του συστήματος δειγματοληψίας σωματιδίων (βλ. σχήμα 16). Η ροή του αέρα αραιώσεως ελέγχεται από τη διάταξη ελέγχου ροής FC2, που μπορεί να χρησιμοποιεί τα G_{EXH} , G_{AIR} ή G_{FUEL} ως σήματα εντολής, για τον επιθυμητό διαχωρισμό των καυσαερίων. Η ροή του δείγματος στην DT είναι η διαφορά της ολικής ροής και της ροής του αέρα αραιώσεως. Ο ρυθμός ροής του αέρα αραιώσεως μετρείται με τη συσκευή μέτρησης ροής FM1, ο δε ρυθμός ολικής ροής με τη συσκευή μέτρησης ροής FM3 του συστήματος δειγματοληψίας σωματιδίων (βλ. σχήμα 14). Ο λόγος αραιώσεως υπολογίζεται από τους δύο αυτούς ρυθμούς ροής.

Σχήμα 12

Σύστημα αραιώσεως μερικής ροής με έλεγχο ροής και κλασματική δειγματοληψία



Τα πρωτογενή καυσαέρια μεταφέρονται από τον σωλήνα της εξατμίσεως EP στη σήραγγα αραιώσεως DT διαμέσου του καθετήρα δειγματοληψίας SP και του σωλήνα μεταφοράς TT. Ο διαχωρισμός των καυσαερίων και η ροή στην DT κανονίζονται με τη διάταξη ροής FC2 που ρυθμίζει τις ροές (ή ταχύτητες) του φουσητήρα πίεσεως PB και του φουσητήρα αναρροφήσεως SB, κατ' αναλογία. Αυτό είναι δυνατόν αφού το δείγμα που λαμβάνεται με το σύστημα δειγματοληψίας σωματιδίων επιστρέφεται στην DT. Τα G_{EXH} , G_{AIR} ή G_{FUEL} μπορούν να χρησιμοποιηθούν ως σήματα εντολών για την FC2. Ο ρυθμός ροής του αέρα αραιώσεως μετρείται με τη συσκευή μετρήσεως ροής FM1, η δε ολική ροή με τη συσκευή μετρήσεως ροής FM2. Ο λόγος αραιώσεως υπολογίζεται από τους δύο αυτούς ρυθμούς ροής.

Περιγραφή - Σχήματα 4 έως 12

- ΕΡ Σωλήνας εξατμίσεως

Ο σωλήνας εξατμίσεως μπορεί να είναι μονωμένος. Για τη μείωση της θερμικής αδράνειας του σωλήνα εξατμίσεως συνιστάται λόγος πάχους προς διάμετρο της τάξεως του 0,015 ή λιγότερο. Η χρήση εύκαμπτων μερών πρέπει να περιορίζεται σε λόγο μήκους προς διάμετρο το πολύ 12. Οι καμπύλες πρέπει να είναι οι ελάχιστες δυνατές για τη μείωση των εναποθέσεων λόγω αδράνειας. Εάν το σύστημα περιλαμβάνει σιγαστήρα κλίνης δοκιμής, ο σιγαστήρας μπορεί επίσης να είναι μονωμένος.

Σε ισοκινητικό σύστημα, ο σωλήνας εξατμίσεως πρέπει να μην περιλαμβάνει γωνίες, καμπύλες και απότομες μεταβολές διαμέτρου, επί μήκος τουλάχιστον ίσο αφενός μεν προς το εξαπλάσιο της διαμέτρου του σωλήνα στα ανάντη της ροής, αφετέρου δε προς το τριπλάσιο στα κατόντη, με αφετηρία το άκρο του καθετήρα. Η ταχύτητα των αερίων στη ζώνη δειγματοληψίας πρέπει να είναι μεγαλύτερη από 10 m/s εκτός από την περίπτωση λειτουργίας στις στροφές βραδυπορείας. Η διακύμανση της πίεσεως των καυσαερίων δεν πρέπει να υπερβαίνει τα ± 500 Pa κατά μέσον όρο. Οποιαδήποτε μέτρα λαμβάνονται για τη μείωση των διακυμάνσεων της πίεσεως πέραν της χρήσεως συστήματος καυσαερίων τύπου πλαισίου (όπου περιλαμβάνονται σιγαστήρας και συσκευή μετεπεξεργασίας) δεν πρέπει να αλλοιώνουν την απόδοση του κινητήρα ούτε να προκαλούν την εναπόθεση σωματιδίων.

Σε συστήματα χωρίς ισοκινητικούς καθετήρες, συνιστάται να υπάρχει ευθύς σωλήνας επί μήκος ίσο αφενός μεν προς το εξαπλάσιο της διαμέτρου του σωλήνα στα ανάντη της ροής, αφετέρου δε προς το τριπλάσιο στα κατόντη, με αφετηρία το άκρο του καθετήρα.

- SP Καθετήρας δειγματοληψίας (σχήματα 6 έως 12)
Η εσωτερική διάμετρος πρέπει κατ' ελάχιστον να είναι 4 mm. Ο λόγος των διαμέτρων μεταξύ σωλήνα εξατμίσεως και καθετήρα πρέπει να είναι κατ' ελάχιστον 4. Ο καθετήρας πρέπει να είναι ένας ανοικτός σωλήνας στραμμένος προς τα ανάντη της ροής και τοποθετημένος στον κεντρικό άξονα του σωλήνα εξατμίσεως ή να είναι καθετήρας με πολλές οπές, όπως περιγράφεται στο SP1 στο σημείο 1.1.1.
- ISP Ισοκινητικός καθετήρας δειγματοληψίας (σχήματα 4 και 5)

Ο ισοκινητικός καθετήρας δειγματοληψίας πρέπει να είναι στραμμένος προς τα ανάντη της ροής και τοποθετημένος στον κεντρικό άξονα του σωλήνα εξατμίσεως εκεί όπου πληρούνται οι συνθήκες ροής στο τμήμα ΕΡ, σχεδιασμένος δε για να παρέχει αναλογικό δείγμα των πρωτογενών καυσαερίων. Η εσωτερική διάμετρος πρέπει κατ' ελάχιστον να είναι 12 mm. Για τον ισοκινητικό διαχωρισμό των καυσαερίων απαιτείται σύστημα ελέγχου με τη διατήρηση μηδενικής διαφορικής πίεσεως μεταξύ ΕΡ και ISP. Υπό τις συνθήκες αυτές, οι ταχύτητες των καυσαερίων στον ΕΡ και ISP είναι ταυτόσημες και η κατά μάζα διαμέσου του ISP είναι σταθερό κλάσμα της ροής των καυσαερίων. Ο ISP πρέπει να συνδέεται με μορφοτροπέα διαφορικής πίεσεως. Ο έλεγχος για την παροχή μηδενικής διαφορικής πίεσεως μεταξύ ΕΡ και ISP πραγματοποιείται με διάταξη ελέγχου ταχύτητας φυστήρα ή ροής.

- FD1, FD2 Διαχωριστής ροής (σχήμα 9)
Στον σωλήνα εξατμίσεως ΕΡ και στον σωλήνα μεταφοράς ΤΤ τοποθετείται αντίστοιχα ένα σύστημα από βεντούρι ή στόμια για την παροχή αναλογικού δείγματος πρωτογενών καυσαερίων. Για τον αναλογικό διαχωρισμό απαιτείται η ύπαρξη συστήματος ελέγχου αποτελούμενου από δύο βαλβίδες ελέγχου πίεσεως PVC1 και PVC2 που ελέγχουν τις πιέσεις στον ΕΡ και στην DT.
- FD3 Διαχωριστής ροής (σχήμα 10)
Στον σωλήνα εξατμίσεως ΕΡ τοποθετείται σύστημα σωλήνων (μονάδα πολλαπλών σωλήνων) για τη λήψη αναλογικού δείγματος των πρωτογενών καυσαερίων. Ένας από τους σωλήνες προσάγει καυσαέρια στη σήραγγα αραιώσεως DT ενώ οι άλλοι αποστέλλουν καυσαέρια σε ένα θάλαμο αποσβέσεως DC. Οι σωλήνες πρέπει να έχουν τις ίδιες διαστάσεις (ίδια διάμετρο, μήκος, ακτίνα καμπυλώσεως), έτσι ώστε ο διαχωρισμός των καυσαερίων να εξαρτάται από τον συνολικό αριθμό των σωλήνων. Για τον αναλογικό διαχωρισμό απαιτείται σύστημα ελέγχου που διατηρεί μηδενική διαφορική πίεση μεταξύ της εξόδου της μονάδας πολλαπλών σωλήνων στον DC και της εξόδου στον ΤΤ. Υπό τις συνθήκες αυτές, οι ταχύτητες των καυσαερίων στον ΕΡ και FD3 είναι αναλογικές και η ροή ΤΤ είναι ένα σταθερό κλάσμα της ροής των καυσαερίων. Τα δύο σημεία πρέπει να συνδέονται με ένα μορφοτροπέα διαφορικής πίεσεως DPT. Ο έλεγχος για την παροχή μηδενικής διαφορικής πίεσεως πραγματοποιείται με τη διάταξη ελέγχου ροής FC1.

- EGA: Αναλύτης καυσαερίων (σχήματα 6 έως 10)

Μπορούν να χρησιμοποιούνται αναλύτες CO₂ ή NO_x (με τη μέθοδο του ισοζυγίου άνθρακα, μόνο CO₂). Οι αναλύτες πρέπει να διακριβώνονται όπως και οι αναλύτες για τη μέτρηση των αερίων εκπομπών. Για τον προσδιορισμό των διαφορών των συγκεντρώσεων μπορούν να χρησιμοποιηθούν ένας ή περισσότεροι αναλύτες.

Η ορθότητα των συστημάτων μετρήσεως πρέπει να είναι τέτοια ώστε η ορθότητα των G_{EDFW,i} ή V_{EDFW,i} να κινείται στα όρια του ± 4%.

- TT: Σωλήνας μεταφοράς (σχήματα 4 έως 12)

Ο σωλήνας μεταφοράς δειγμάτων σωματιδίων πρέπει:

- να είναι κατά το δυνατόν βραχύτερος και το πολύ μήκους 5 m,
- διαμέτρου τουλάχιστον ίσης προς εκείνη του καθετήρα, το πολύ όμως 25 mm,
- να βγαίνει στον κεντρικό άξονα της σήραγγας αραιώσεως και να είναι στραμμένος προς τα κατάντη της ροής.

Εάν ο σωλήνας έχει μήκος έως 1 μέτρο, πρέπει να είναι μονωμένος με υλικό με συντελεστή θερμικής αγωγιμότητας το πολύ 0,05 W/(m·K) με ακτινικό πάχος μονώσεως αντιστοιχούν στη διάμετρο του καθετήρα. Εάν ο σωλήνας είναι μήκος άνω του 1 μέτρου, πρέπει να μονώνεται και να θερμαίνεται σε μια θερμοκρασία τοιχώματος κατ' ελάχιστον 523 K (250 °C).

Εναλλακτικώς, οι απαιτούμενες θερμοκρασίες τοιχώματος του σωλήνα μεταφοράς μπορούν να προσδιορίζονται μέσω τυποποιημένων υπολογισμών μετάδοσης θερμότητας.

- DPT Μορφοτροπέας διαφορικής πίεσεως (σχήματα 4, 5 και 10)
Η κλίμακα του μορφοτροπέα διαφορικής πίεσεως πρέπει να είναι το πολύ ± 500 Pa.
- FC1 Διάταξη ελέγχου ροής (σχήματα 4,5 και 10)
Στα ισοκινητικά συστήματα (σχήματα 4 και 5) απαιτείται η ύπαρξη διατάξεως ελέγχου ροής για τη διατήρηση μηδενικής διαφορικής πίεσεως μεταξύ EP και ISP. Η ρύθμιση μπορεί να γίνει:
 - α) Ελέγχοντας την ταχύτητα ή ροή του φυσητήρα αναρροφήσεως (SB) και διατηρώντας την ταχύτητα του φυσητήρα πίεσεως (PB) σταθερή κατά τη διάρκεια κάθε φάσης λειτουργίας (σχήμα 4).
 - β) Ρυθμίζοντας τον φυσητήρα αναρροφήσεως (SB) σε μία σταθερή κατά μάζα ροή των αραιωμένων καυσαερίων και ελέγχοντας τη ροή του φυσητήρα πίεσεως PB και κατά συνέπεια, τη ροή του δείγματος των καυσαερίων σε μία περιοχή στο άκρο του σωλήνα μεταφοράς (TT) (σχήμα 5)

Στην περίπτωση συστήματος ελεγχόμενης πίεσεως το παραμένον σφάλμα στο βρόχο ελέγχου δεν πρέπει να υπερβαίνει τα ± 3 Pa. Οι διακυμάνσεις της πίεσεως στη σήραγγα αραιώσεως δεν πρέπει να υπερβαίνουν τα ± 250 Pa κατά μέσον όρο.

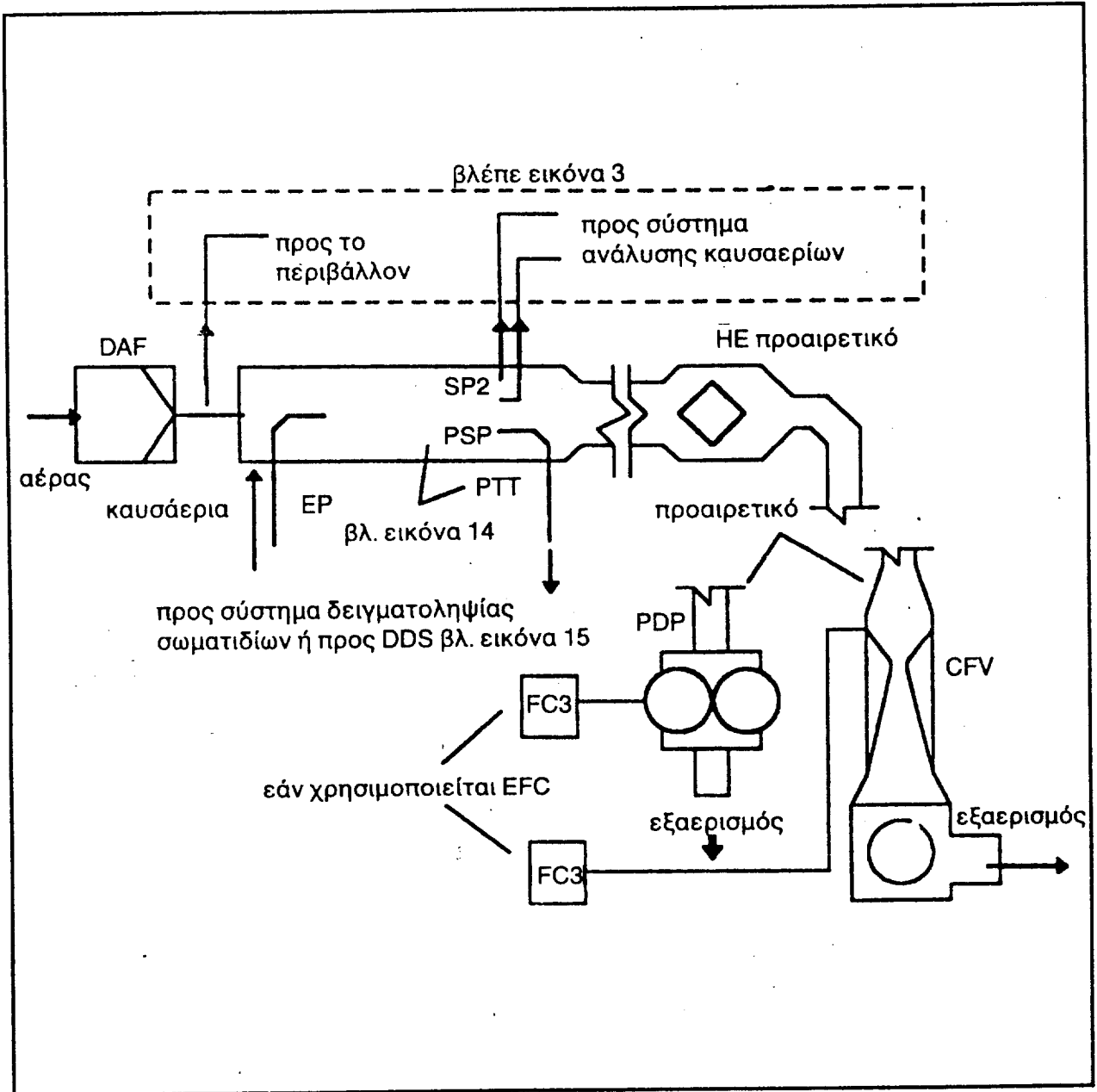
Σε σύστημα πολλαπλών σωλήνων (σχήμα 10) για τον αναλογικό διαχωρισμό των καυσαερίων απαιτείται η ύπαρξη διατάξεως ελέγχου ροής που να διατηρεί μηδενική διαφορική πίεση μεταξύ της εξόδου της μονάδας των πολλαπλών σωλήνων και της εξόδου του TT. Η ρύθμιση μπορεί να γίνεται ελέγχοντας τον ρυθμό ροής του αέρα εγχύσεως στην DT, στην έξοδο του TT.
- PVC1, PVC2 Βαλβίδα ελέγχου πίεσεως (σχήμα 9)
Στο σύστημα δίδυμου βεντούρι / δίδυμου στομίου, για τον αναλογικό διαχωρισμό της ροής απαιτείται η ύπαρξη δύο βαλβίδων ελέγχου πίεσεως για τον έλεγχο της αντίθλιψης του EP και της πίεσεως στην DT. Οι βαλβίδες πρέπει να βρίσκονται μετά τον SP στον EP προς την κατεύθυνση της ροής και μεταξύ PB και DT.
- DC Θάλαμος αποσβέσεως (σχήμα 10)
Στην έξοδο της μονάδας πολλαπλών σωλήνων τοποθετείται θάλαμος αποσβέσεως για να ελαχιστοποιεί τις διακυμάνσεις πίεσεως στο σωλήνα εξατμίσεως EP.
- VN Βεντούρι (σχήμα 8)
Στη σήραγγα αραιώσεως DT τοποθετείται κώνος διαχύσεως (βεντούρι) για τη δημιουργία αρνητικής πίεσεως στην περιοχή της εξόδου του σωλήνα μεταφοράς TT. Ο ρυθμός ροής αερίων διαμέσου του TT προσδιορίζεται από την συναλλαγή ορμής στη ζώνη του βεντούρι και είναι βασικά ανάλογος προς τον ρυθμό ροής του φυσητήρα πίεσεως PB οδηγώντας σε ένα σταθερό λόγο αραιώσεως. Επειδή η συναλλαγή ορμής επηρεάζεται από τη θερμοκρασία στην έξοδο του TT και την διαφορά πίεσεως μεταξύ EP και DT ο πραγματικός λόγος αραιώσεως είναι ελαφρώς μικρότερος σε χαμηλό φορτίο σε σχέση με υψηλό φορτίο.

- FC2 Διάταξη ελέγχου ροής (σχήματα 6,7,11 και 12 προαιρετικό)
Για τον έλεγχο της ροής του ανεμιστήρα πίεσεως PB και/ ή του ανεμιστήρα αναρροφήσεως SB μπορεί να χρησιμοποιηθεί μία διάταξη ελέγχου. Αυτή μπορεί να συνδέεται με το σήμα ροής καυσίμου ή ροής καυσαερίων και/ ή το διαφορικό σήμα Co2 ή No2.
Όταν χρησιμοποιείται παροχή αέρα υπό πίεση (σχήμα 11) ή FC2 ελέγχει απ' ευθείας τη ροή του αέρα.
- FM1 Διάταξη μετρήσεως ροής (σχήματα 6,7,11 και 12)
Αερίομετρο ή άλλο όργανο ροής για τη μέτρηση της ροής των αραιωμένων καυσαερίων. Η FM2 είναι προαιρετική εάν ο φυσητήρας αναρροφήσεως SB είναι διακριβωμένος για τη μέτρηση της ροής.
- PB Φυσητήρας πίεσεως (σχήματα 4,5,6,7,8,9, και 12)
Για τον έλεγχο του ρυθμού ροής αραιώσεως, ο PB μπορεί να συνδεθεί με τις διατάξεις ελέγχου ροής FC1 ή FC2. Ο PB δεν είναι αναγκαίος όταν χρησιμοποιείται επιστόμιο με πεταλούδα. Ο PB μπορεί να χρησιμοποιηθεί για τη μέτρηση της ροής του αέρα αραιώσεως, εάν είναι διακριβωμένος.
- SB Φυσητήρας αναρροφήσεως (σχήματα 4, 5, 6, 9, 10 και 12)
Μόνον για συστήματα κλασματικής δειγματοληψίας. Ο SB μπορεί να χρησιμοποιηθεί για τη μέτρηση της ροής αραιωμένων καυσαερίων εάν είναι διακριβωμένος.
- DAF Φίλτρο αέρα αραιώσεως (4 έως 12)
Συνιστάται ο αέρας αραιώσεως να φιλτράρεται και να καθαρίζεται με ενεργό άνθρακα για την απομάκρυνση υδρογονανθράκων του περιβάλλοντος. Ο αέρας αραιώσεως πρέπει να έχει θερμοκρασία 298K (25o C) ± 5 K
Εφόσον ζητείται από τους κατασκευαστές, ο αέρας αραιώσεως πρέπει να δειγματοληπτείται σύμφωνα με τους κανόνες της ορθής τεχνικής πρακτικής για τον προσδιορισμό των επιπέδων των σωματιδίων του περιβάλλοντος, που μπορούν να αφαιρούνται κατόπιν από τις τιμές του μετρώνται στα αραιωμένα καυσαέρια.
- PSP Καθετήρας δειγματοληψίας σωματιδίων (σχήματα 4, 5, 6, 8, 9, 10 και 12)
Ο καθετήρας αποτελεί το ακραίο τμήμα του PTT και:
 - Τοποθετείται στραμμένος προς τα ανάντη της ροής σε σημείο όπου γίνεται καλή ανάμιξη του αέρα αραιώσεως και των καυσαερίων, δηλ. στον κεντρικό άξονα της σήραγγας αραιώσεως DT των συστημάτων αραιώσεως, σε απόσταση δέκα φορές τη διάμετρο της σήραγγας προς τα κατόπιν της ροής από το σημείο εισόδου των καυσαερίων στη σήραγγα αραιώσεως.
 - Πρέπει να έχει εσωτερική διάμετρο κατ' ελάχιστον 12 mm
 - μπορεί να θερμαίνεται μέχρι θερμοκρασίας τοιχώματος όχι μεγαλύτερης από 325K (52o C) με απ' ευθείας θέρμανση ή με προθέρμανση του αέρα αραιώσεως, υπό την προϋπόθεση ότι η θερμοκρασία του αέρα δεν υπερβαίνει τους 325K (52o C) πριν από την εισαγωγή των καυσαερίων στη σήραγγα αραιώσεως.
 - μπορεί να είναι μονωμένος.

- DT Σήραγγα αραιώσεως (σχήματα 4 έως 12)
 Η σήραγγα αραιώσεως:
 - πρέπει να είναι ικανού μήκους ώστε να επιτυγχάνεται πλήρης ανάμειξη των καυσαερίων και του αέρα αραιώσεως σε συνθήκες τυρβώδους ροής.
 - Πρέπει να είναι κατασκευασμένη από ανοξείδωτο χάλυβα με:
 - λόγο πάχους προς διάμετρο το πολύ 0,025 για σήραγγες αραιώσεως εσωτερικής διαμέτρου άνω των 75 mm.
 - Ονομαστικό πάχος τοιχώματος κατ' ελάχιστο 1,5 mm για σήραγγες αραιώσεως εσωτερικής διαμέτρου έως και 75 mm.
 - Πρέπει να έχει διάμετρο τουλάχιστον 75mm στην περίπτωση της κλασματικής δειγματοληψίας.
 - Συνιστάται να έχει διάμετρο τουλάχιστον 25 mm στην περίπτωση ολικής δειγματοληψίας
 Η σήραγγα μπορεί να θερμαίνεται μέχρι θερμοκρασίας τοιχώματος όχι μεγαλύτερης από 325K (52o C) με απ' ευθείας θέρμανση ή με προθέρμανση του αέρα αραιώσεως, υπό την προϋπόθεση ότι η θερμοκρασία του αέρα δεν υπερβαίνει τους 325K (52o C) πριν από την εισαγωγή των καυσαερίων στη σήραγγα αραιώσεως.
 Η σήραγγα μπορεί να είναι μονωμένη.
 Τα καυσαέρια του κινητήρα πρέπει να αναμειγνύονται καλά με τον αέρα αραιώσεως. Στα συστήματα κλασματικής δειγματοληψίας, η ποιότητα αναμείξεως πρέπει να ελέγχεται μετά τη θέση της σήραγγας σε υπηρεσία, μέσω κατατομής CO₂ της σήραγγας ενώ λειτουργεί ο κινητήρας (τουλάχιστον 4 ισαπέχοντα σημεία μετρήσεως). Εφόσον χρειάζεται, μπορεί να χρησιμοποιηθεί και στόμιο μείξεως.
 Σημείωση: Εάν η θερμοκρασία περιβάλλοντος κοντά στη σήραγγα αραιώσεως DT είναι κάτω από τους 293K (20o C) πρέπει να λαμβάνεται πρόνοια ώστε να αποφεύγονται απώλειες σωματιδίων στα ψυχρά τοιχώματα της σήραγγας αραιώσεως. Συνεπώς, συνιστάται η θέρμανση και/ή μόνωση της σήραγγας όπως αναφέρθηκε παραπάνω.
 Όταν ο κινητήρας λειτουργεί με ψηλά φορτία, η σήραγγα μπορεί να ψύχεται με ένα ήπιο σχετικώς μέσον όπως κάποιον ανεμιστήρα, εφόσον η θερμοκρασία του ψυκτικού μέσου δεν είναι κάτω από τους 293K (20o C).
 - HE Εναλλάκτης θερμότητας (σχήματα 9 και 10)
 Ο εναλλάκτης θερμότητας πρέπει να είναι επαρκούς ικανότητας ώστε να διατηρείται η θερμοκρασία στην είσοδο του φυσητήρα αναρροφήσεως SB στα όρια του $\pm 11K$ ως προς τη μέση θερμοκρασία λειτουργίας που παρατηρείται κατά τη διάρκεια της δοκιμής.
- 1.2.1.2 Σύστημα αραιώσεως πλήρους ροής (σχήμα 13)
 Περιγράφεται σύστημα αραιώσεως που βασίζεται στην αραιώση του συνόλου των καυσαερίων χρησιμοποιώντας τη μέθοδο της δειγματοληψίας σταθερού όγκου (CVS). Πρέπει να μετριέται ο συνολικός όγκος του μείγματος καυσαερίων και αέρα αραιώσεως. Μπορεί να χρησιμοποιηθεί σύστημα PDP ή CFV.
 Για τη μετέπειτα συλλογή των σωματιδίων, δείγμα των αραιωμένων καυσαερίων οδηγείται στο σύστημα δειγματοληψίας σωματιδίων (σημείο 1.2.2, σχήματα 14 και 15). Εάν αυτό γίνεται απ' ευθείας, αναφέρεται ως μονή αραιώση. Εάν το δείγμα αραιωθεί μία ακόμη φορά στη σήραγγα δευτεροβάθμιας αραιώσεως, αναφέρεται ως διπλή αραιώση. Η διπλή αραιώση είναι χρήσιμη αν με την απλή αραιώση δεν μπορεί να επιτευχθεί η απαιτούμενη θερμοκρασία στο μέτωπο του φίλτρου. Μολονότι είναι εν μέρει σύστημα αραιώσεως, το σύστημα διπλής αραιώσεως περιγράφεται ως τροποποίηση συστήματος δειγματοληψίας σωματιδίων στο σημείο 1.2.2 σχήμα 15., επειδή έχει κοινά τα περισσότερα από τα μέρη ενός τυπικού συστήματος δειγματοληψίας σωματιδίων.
 Στη σήραγγα αραιώσεως συστήματος αραιώσεως πλήρους ροής μπορούν επίσης να προσδιοριστούν αέριες εκπομπές. Ως εκ τούτου, οι καθετήρες δειγματοληψίας για τα αέρια συστατικά εμφανίζονται μεν στο σχήμα 13 αλλά δεν περιλαμβάνονται στον περιγραφικό κατάλογο. Οι αντίστοιχες απαιτήσεις περιγράφονται στο σημείο 1.1.1.
- Περιγραφές - Σχήμα 13
- ΕΡ Σωλήνας εξατμίσεως.
 Το μήκος του σωλήνα εξατμίσεως από την έξοδο της πολλαπλής καυσαερίων του κινητήρα του στροβιλοπληρωτή ή της διάταξης μετεπεξεργασίας έως τη σήραγγα αραιώσεως δεν πρέπει να υπερβαίνει τα 10 m. Εάν το σύστημα έχει μήκος πάνω από 4m, τότε όλες οι σωληνώσεις πέραν των 4 m πρέπει να μονώνονται, εκτός από τυχόν χρησιμοποιούμενο εν γραμμή μετρητή καπνού. Το ακτινικό πάχος της μονώσεως πρέπει να είναι τουλάχιστον 25 mm. Ο συντελεστής θερμικής αγωγιμότητας του μονωτικού υλικού θα είναι το πολύ ίσος προς 0,1 W (m.k) μετρούμενος στους 673K (400o C) Για τη μείωση της θερμικής αδράνειας του σωλήνα εξατμίσεως συνιστάται λόγος πάχους προς διάμετρο το πολύ 0,015. Περιορίζεται η χρήση εύκαμπτων μερών σε λόγο μήκους των προς διάμετρο το πολύ 12.

Σχήμα 13

Σύστημα αραιώσεως πλήρους ροής



Η συνολική ποσότητα των πρωτογενών καυσαερίων αναμειγνύεται στη σήραγγα αραιώσεως DT με τον αέρα αραιώσεως.

Ο ρυθμός ροής αραιωμένων καυσαερίων μετρείται είτε με αντλία θετικού εκτοπίσματος PDP ή με βεντούρι κρίσιμης ροής CFV. Για την αναλογική δειγματοληψία των σωματιδίων και τον προσδιορισμό της ροής μπορεί να χρησιμοποιηθεί εναλλάκτης θερμότητας HE ή σύστημα ηλεκτρονικής αντιστάθμισης ροής EFC. Επειδή ο προσδιορισμός της μάζας των σωματιδίων βασίζεται στη ροή του συνόλου των αραιωμένων καυσαερίων, δεν απαιτείται υπολογισμός του λόγου αραιώσεως.

- PDP Αντλία θετικού εκποπίσματος
 Η PDP μετρά την ολική ροή των αραιωμένων καυσαερίων από τον αριθμό των στροφών και το εκτόπισμα της αντλίας. Η αντίθλιψη του συστήματος δεν πρέπει να υποβιβάζεται τεχνητώς από την PDP ή από το σύστημα εισόδου αέρα αραιώσεως. Η στατική αντίθλιψη καυσαερίων που μετριέται με λειτουργούν το σύστημα CVS πρέπει να παραμένει στα όρια του $\pm 1,5$ kPa ως προς τη στατική πίεση που μετριέται χωρίς σύνδεση με το CVS στις ίδιες στροφές και φορτίο του κινητήρα.
 Η θερμοκρασία του αερίου μείγματος αμέσως έμπροσθεν της PDP δεν πρέπει να αποκλίνει πέραν των ± 6 K ως προς τη μέση θερμοκρασία λειτουργίας που παρατηρείται κατά τη διάρκεια της δοκιμής, όταν δεν χρησιμοποιείται αντιστάθμιση ροής.
 Αντιστάθμιση ροής μπορεί να χρησιμοποιηθεί μόνον αν η θερμοκρασία στην είσοδο της PDP δεν υπερβαίνει τους 323K (50ο C).
 - CFV Βεντούρι κρίσιμης ροής
 Το CFV μετρά την ολική ροή των αραιωμένων καυσαερίων διατηρώντας τη ροή σε κατάσταση στραγγαλισμού (κρίσιμη ροή). Η στατική αντίθλιψη καυσαερίων που μετριέται με το σύστημα CFV πρέπει να παραμένει στα όρια του $\pm 1,5$ kPa ως προς τη στατική πίεση που μετριέται χωρίς σύνδεση με το CFV, στις ίδιες στροφές και φορτίο του κινητήρα. Η θερμοκρασία του αερίου μείγματος αμέσως έμπροσθεν της PDP δεν πρέπει να αποκλίνει πέραν των ± 11 K ως προς τη μέση θερμοκρασία λειτουργίας που παρατηρείται κατά τη διάρκεια της δοκιμής, όταν δεν χρησιμοποιείται αντιστάθμιση ροής.
 - HE Εναλλάκτης θερμότητας (προαιρετικός εάν χρησιμοποιείται EFC)
 Ο εναλλάκτης θερμότητας πρέπει να είναι επαρκούς ικανότητας ώστε η θερμοκρασία να διατηρείται ετός των ανωτέρω ορίων.
 - EFC Ηλεκτρονική αντιστάθμιση ροής (προαιρετική εάν χρησιμοποιείται HE)
 Εάν η θερμοκρασία στην είσοδο είτε της PDP είτε της CFV δεν διατηρείται στα προαναφερθέντα όρια, απαιτείται η ύπαρξη συστήματος αντιστάθμισης ροής για τη συνεχή μέτρηση του ρυθμού ροής και τον έλεγχο της αναλογικής δειγματοληψίας στο σύστημα σωματιδίων.
 Για το σκοπό αυτό, τα σήματα του συνεχώς μετρούμενου ρυθμού ροής χρησιμοποιούνται για τη διόρθωση του ρυθμού ροής δείγματος διάμεσου των φίλτρων σωματιδίων του συστήματος δειγματοληψίας σωματιδίων (βλ. σχήματα 14 και 15), όπως ενδείκνυται.
 - DT Σήραγγα αραιώσεως
 Η σήραγγα αραιώσεως:
 - πρέπει να έχει αρκετά μικρή διάμετρο ώστε να προκαλείται τυρβώδης ροή (αριθμός Reynolds μεγαλύτερος από 4.000) και ικανό μήκος ώστε να επιτυγχάνεται πλήρης ανάμειξη του καυσαερίου και του αέρα αραιώσεως. Μπορεί να χρησιμοποιηθεί στόμιο αναμείξεως.
 - πρέπει να έχει διάμετρο 75 mm τουλάχιστον
 - μπορεί να είναι μονωμένη.
 Τα καυσαέρια του κινητήρα πρέπει να οδηγούνται κατάντη της ροής, στο σημείο όπου εισάγονται στη σήραγγα αραιώσεως, να αναμειγνύονται δε επισταμένως
 Όταν χρησιμοποιείται μονή αραιώση, ένα δείγμα από τη σήραγγα αραιώσεως μεταφέρεται στο σύστημα δειγματοληψίας σωματιδίων (σημείο 1.2.2, σχήμα 14). Η ικανότητα ροής της PDP ή CFV πρέπει να είναι επαρκής ώστε τα αραιωμένα να διατηρούνται σε θερμοκρασία μικρότερη ή ίση των 325K (52ο C) αμέσως πριν από το πρωτεύον φίλτρο σωματιδίων.
 Όταν χρησιμοποιείται διπλή αραιώση, ένα δείγμα από τη σήραγγα αραιώσεως μεταφέρεται στη σήραγγα δευτεροβάθμιας αραιώσεως όπου αραιώνεται περαιτέρω και κατόπιν διέρχεται από τα φίλτρα δειγματοληψίας (σημείο 1.2.2, σχήμα 15).
 Η ικανότητα ροής της PDP ή CFV πρέπει να είναι επαρκής ώστε το ρεύμα των αραιωμένων καυσαερίων στη DT να διατηρείται σε θερμοκρασία μικρότερη ή ίση των 464K (191ο C) στη ζώνη δειγματοληψίας. Το σύστημα δευτεροβάθμιας αραιώσεως πρέπει να παρέχει ικανή δευτερογενή ποσότητα αέρα αραιώσεως ώστε η θερμοκρασία των διπλά αραιωμένων καυσαερίων να διατηρείται μικρότερη ή ίση προς 325K (52ο C) αμέσως πριν από το πρωτεύον φίλτρο σωματιδίων.
 - DAF Φίλτρο αέρα αραιώσεως
 Συνιστάται όπως ο αέρας αραιώσεως φιλτράρεται και καθαρίζεται με ενεργό άνθρακα για την απομάκρυνση υδρογονανθράκων του περιβάλλοντος. Ο αέρας αραιώσεως πρέπει να έχει θερμοκρασία 298 K (25ο C) ± 5 K. Εφόσον το ζητήσουν οι κατασκευαστές, ο αέρας δειγματοληψίας πρέπει να δειγματοίξεται σύμφωνα με τους κανόνες της ορθής τεχνικής πρακτικής για τον προσδιορισμό των επιπέδων των σωματιδίων του περιβάλλοντος, που μπορούν κατόπιν να αφαιρούνται από τις τιμές που μετρώνται στα αραιωμένα καυσαέρια.
 - PSP Καθετήρας δειγματοληψίας σωματιδίων
 Ο καθετήρας αποτελεί το ακραίο τμήμα του ΡΤΤ και:
 - τοποθετείται στραμμένος προς τα ανάντη της ροής, σε σημείο όπου γίνεται καλή ανάμειξη του αέρα αραιώσεως και των καυσαερίων, δηλ. στον κεντρικό άξονα της σήραγγας αραιώσεως DT των συστημάτων αραιώσεως σε απόσταση δέκα περίπου φορές τη διάμετρο της σήραγγας κατάντη του σημείου εισόδου των καυσαερίων στη σήραγγα αραιώσεως.
 - πρέπει να έχει εσωτερική διάμετρο 12 mm κατ'ελάχιστον.
 - μπορεί να θερμαίνεται μέχρι το πολύ 325K (52ο C) θερμοκρασία τοιχώματος, με απ'ευθείας θέρμανση ή με προθέρμανση του αέρα αραιώσεως, υπό την προϋπόθεση ότι η θερμοκρασία του αέρα δεν υπερβαίνει τους 325K (52ο C) πριν από την εισαγωγή των καυσαερίων στη σήραγγα αραιώσεως.
 - μπορεί να είναι μονωμένος.
- 1.2.2. Σύστημα δειγματοληψίας σωματιδίων (σχήματα 14 και 15)
 Το σύστημα δειγματοληψίας σωματιδίων προορίζεται για τη συλλογή των σωματιδίων στο φίλτρο σωματιδίων. Στην περίπτωση της αραιώσεως μερικής ροής με ολική δειγματοληψία, που συνίσταται στη διέλευση όλου του δείγματος των αραιωμένων καυσαερίων διαμέσου

των φίλτρων, τα συστήματα αραιώσεως (σημείο 1.2.1.1, σχήματα 7 και 11) και δειγματοληψίας συνήθως συγκροτούν μια ενιαία μονάδα. Στην περίπτωση της αραιώσεως μερικής ή πλήρους ροής με κλασματική δειγματοληψία, που συνίσταται στη διέλευση μέρους μόνον των αραιωμένων καυσαερίων, διαμέσου των φίλτρων, τα συστήματα αραιώσεως (σημείο 1.2.1.1, σχήματα 4, 5, 6, 8, 9, 10 και 12 και σημείο 1.2.1.2, σχήμα 13) και δειγματοληψίας συνήθως συγκροτούν διαφορετικές μονάδες.

Στην παρούσα οδηγία, το σύστημα διπλής αραιώσεως DDS (σχήμα 15) ενός συστήματος αραιώσεως πλήρους ροής θεωρείται ως ειδική τροποποίηση ενός τυπικού συστήματος δειγματοληψίας σωματιδίων όπως φαίνεται στο σχήμα 14. Το σύστημα διπλής αραιώσεως περιλαμβάνει όλα τα σημαντικά μέρη του συστήματος δειγματοληψίας σωματιδίων, όπως υποδοχείς φίλτρων και αντλία δειγματοληψίας και, επιπλέον, ορισμένα χαρακτηριστικά αραιώσεως όπως παροχή αέρα αραιώσεως και σήραγγα δευτεροβάθμιας αραιώσεως.

Για την αποφυγή επιπτώσεων στους βρόχους ελέγχου, συνιστάται η αντλία δειγματοληψίας να λειτουργεί καθ' όλη τη διάρκεια της διαδικασίας της δοκιμής. Στη μέθοδο του μονού φίλτρου πρέπει να χρησιμοποιείται παρακαμπττήριο σύστημα για τη διέλευση του δείγματος

διαμέσου των φίλτρων δειγματοληψίας στις επιθυμητές χρονικές στιγμές. Πρέπει να ελαχιστοποιείται η παρέμβαση της διακοπόμενης διαδικασίας στους βρόχους ελέγχου.

Περιγραφές - Σχήματα 14 και 15

- PSP Καθετήρας δειγματοληψίας σωματιδίων (σχήματα 14 και 15)

Ο καθετήρας δειγματοληψίας σωματιδίων που εμφανίζεται στα σχήματα αποτελεί το ακραίο τμήμα του σωλήνα μεταφοράς σωματιδίων ΡΤΤ.

Ο καθετήρας

- τοποθετείται στραμμένος προς τα ανάντη της ροής, σε σημείο όπου γίνεται καλή ανάμειξη του αέρα αραιώσεως και των καυσαερίων, δηλ. στον κεντρικό άξονα της σήραγγας αραιώσεως DT των συστημάτων αραιώσεως (βλ. σημείο 1.2.1), σε απόσταση 10 περίπου φορές τη διάμετρο της σήραγγας κατάντη του σημείου εισόδου των καυσαερίων στη σήραγγα αραιώσεως.

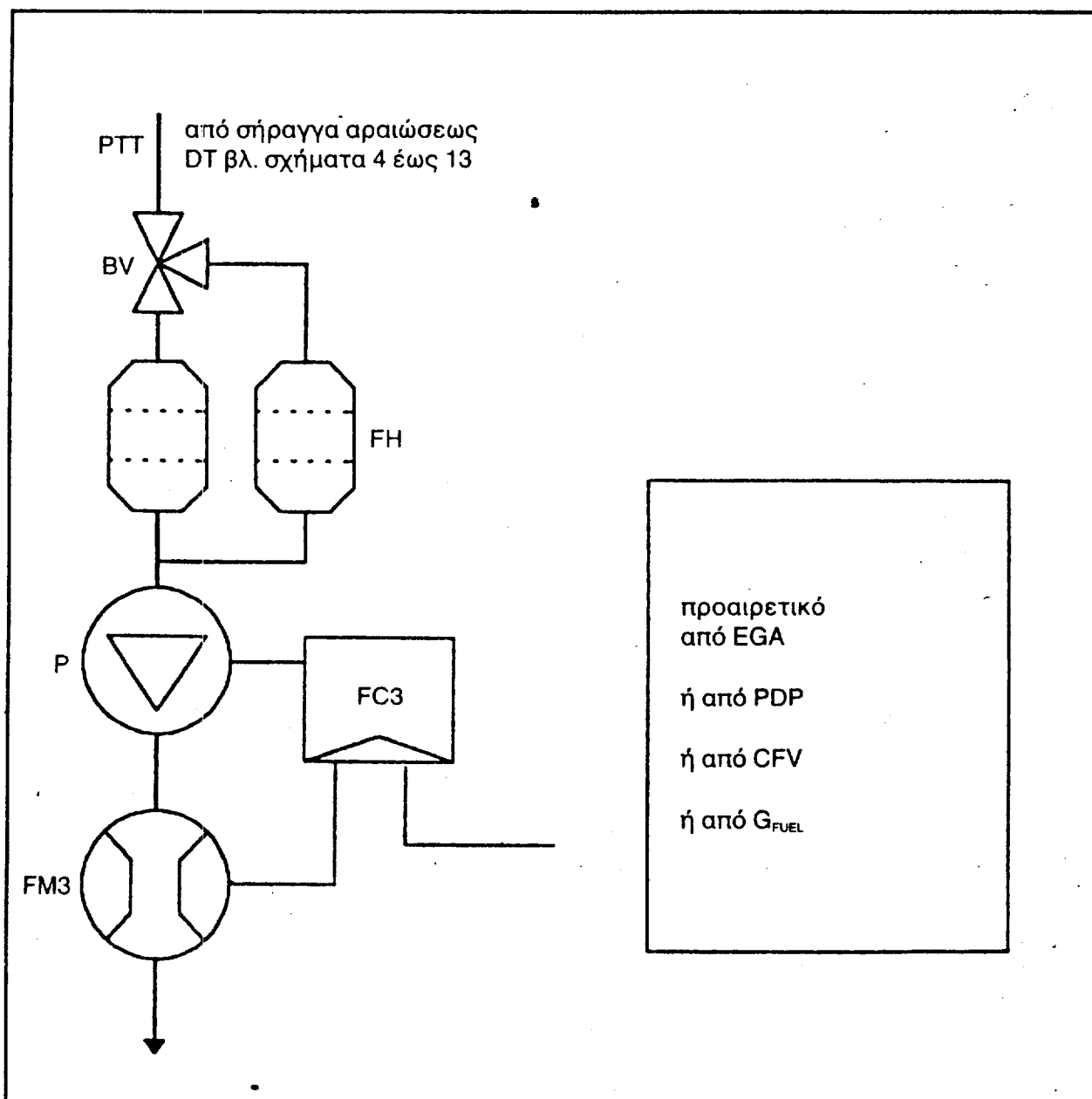
- πρέπει να έχει εσωτερική διάμετρο 12mm κατ' ελάχιστον.

- Μπορεί να θερμαίνεται μέχρι το πολύ 325K (52ο C) θερμοκρασία τοιχώματος, με απ' ευθείας θέρμανση ή με προθέρμανση του αέρα αραιώσεως, υπό την προϋπόθεση ότι θερμοκρασία του αέρα δεν υπερβαίνει τους 325K (52ο C) πριν από την εισαγωγή των καυσαερίων στη σήραγγα αραιώσεως.

- μπορεί να είναι μονωμένος.

Σχήμα 14

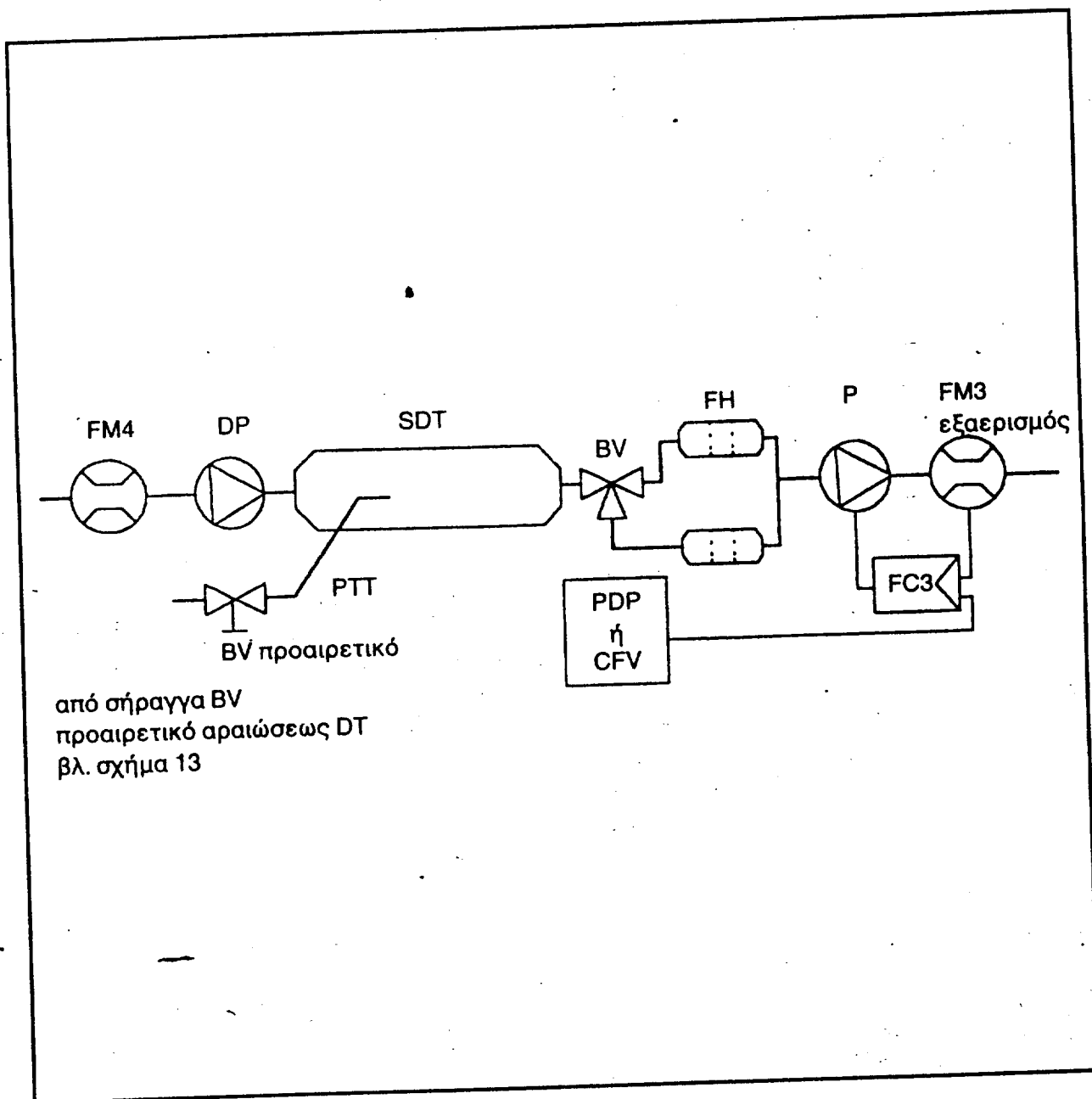
Σύστημα δειγματοληψίας σωματιδίων



Δείγμα των αραιωμένων καυσαερίων λαμβάνεται από τη σήραγγα αραιώσεως DT συστήματος αραιώσεως μερικής ή πλήρους ροής μέσω του καθετήρα δειγματοληψίας σωματιδίων PSP και του σωλήνα μεταφοράς σωματιδίων PTT διαμέσου της αντλίας δειγματοληψίας P. Το δείγμα διέρχεται διαμέσου του ή των υποδοχέων φίλτρων FH που περιέχουν τα φίλτρα δειγματοληψίας σωματιδίων. Ο ρυθμός ροής του δείγματος ελέγχεται από τη διάταξη ελέγχου ροής FC3. Εάν χρησιμοποιείται ηλεκτρονική αντιστάθμιση ροής EFC (βλ. σχήμα 13), η ροή των αραιωμένων καυσαερίων χρησιμοποιείται ως σήμα εντολής για την FV3.

Σχήμα 15

Σύστημα αραιώσεως (μόνο για σύστημα πλήρους ροής)



Δείγμα των αραιωμένων καυσαερίων μεταφέρεται από τη σήραγγα αραιώσεως DT συστήματος αραιώσεως πλήρους ροής μέσω του καθετήρα δειγματοληψίας σωματιδίων PSP και του σωλήνα μεταφοράς σωματιδίων PTT στη σήραγγα δευτεροβάθμιας αραιώσεως SDT, όπου αραιώνεται άλλη μια φορά. Το δείγμα διέρχεται διαμέσου του ή των υποδοχέων φίλτρων FH που περιέχουν τα φίλτρα δειγματοληψίας σωματιδίων. Ο ρυθμός ροής του αέρα αραιώσεως είναι συνήθως σταθερός ενώ ο ρυθμός ροής του δείγματος ρυθμίζεται με τη διάταξη ελέγχου ροής FC3. Εάν χρησιμοποιείται ηλεκτρονική αντιστάθμιση ροής EFC (βλ. σχήμα 13), η ροή των αραιωμένων καυσαερίων χρησιμοποιείται ως σήμα εντολής για την FC3.

- PTT Σωλήνας μεταφοράς σωματιδίων (σχήματα 14 και 15)
Ο σωλήνας μεταφοράς σωματιδίων δεν πρέπει να έχει μήκος άνω των 1020 mm και όποτε γίνεται πρέπει να είναι κατά το δυνατόν βραχύτερος.
Οι διαστάσεις αυτές ισχύουν για:
Τον τύπο της κλασματικής δειγματοληψίας αραιώσεως μερικής ροής και το σύστημα μονής αραιώσεως πλήρους ροής από το άκρο του καθετήρα στον υποδοχέα του φίλτρου.
Τον τύπο της ολικής δειγματοληψίας αραιώσεως μερικής ροής από το άκρο της σήραγγας αραιώσεως στον υποδοχέα του φίλτρου.
Το σύστημα διπλής αραιώσεως πλήρους ροής από το άκρο του καθετήρα στη σήραγγα δευτεροβάθμιας αραιώσεως.
Ο σωλήνας μεταφοράς
- Μπορεί να θερμαίνεται μέχρι το πολύ 325K (52ο C) θερμοκρασία τοιχώματος με απ' ευθείας θέρμανση ή με προθέρμανση του αέρα αραιώσεως, υπό την προϋπόθεση ότι η θερμοκρασία του αέρα δεν υπερβαίνει τους 325K (52ο C) πριν από την εισαγωγή των καυσαερίων στη σήραγγα αραιώσεως.
- Μπορεί να είναι μονωμένος
- SDT Σήραγγα δευτεροβάθμιας αραιώσεως (σχήμα 15)
Η σήραγγα δευτεροβάθμιας αραιώσεως πρέπει να έχει ελάχιστη διάμετρο 75 mm και μήκος ικανό ώστε το διπλοαραιωμένο δείγμα να μπορεί να παραμένει για χρονικό διάστημα τουλάχιστον 0,25 δευτερόλεπτα. Ο υποδοχέας του πρωτεύοντος φίλτρου, FH, πρέπει να ευρίσκεται μέχρι 300 mm από την έξοδο της SDT.
Η σήραγγα δευτεροβάθμιας αραιώσεως
- Μπορεί να θερμαίνεται μέχρι το πολύ 325K (52ο C) θερμοκρασία τοιχώματος με απ' ευθείας θέρμανση ή με προθέρμανση του αέρα αραιώσεως, υπό την προϋπόθεση ότι η θερμοκρασία του αέρα δεν υπερβαίνει τους 325K (52ο C) πριν από την εισαγωγή των καυσαερίων στη σήραγγα αραιώσεως.
- Μπορεί να είναι μονωμένη.
- FH Υποδοχέας φίλτρου (σχήματα 14 και 15)
Για το πρωτεύον και το εφεδρικό φίλτρο μπορούν να χρησιμοποιούνται ένας ή ξεχωριστοί υποδοχείς. Πρέπει να πληρούνται οι απαιτήσεις του Παραρτήματος III, προσάρτημα 1, σημείο 1.5.1.3.
Οι υποδοχείς
- Μπορούν να θερμαίνονται μέχρι το πολύ 325K (52ο C) θερμοκρασία τοιχώματος με απ' ευθείας θέρμανση ή με προθέρμανση του αέρα αραιώσεως, υπό την προϋπόθεση ότι η θερμοκρασία του αέρα δεν υπερβαίνει τους 325K (52ο C).
- Μπορούν να είναι μονωμένοι.
- P Αντλία δειγματοληψίας (σχήματα 14 και 15)
Η αντλία δειγματοληψίας σωματιδίων τοποθετείται σε ικανή απόσταση από τη σήραγγα έτσι ώστε η θερμοκρασία του εισερχομένου αερίου να διατηρείται σταθερή ($\pm 3K$) εάν δεν χρησιμοποιείται διόρθωση ροής με FC3.
- DP Αντλία αέρα αραιώσεως (σχήμα 15) (μόνο για διπλή αραιώση πλήρους ροής)

Η αντλία αέρα αραιώσεως τοποθετείται έτσι ώστε ο αέρας δευτεροβάθμιας αραιώσεως να προσάγεται με θερμοκρασία 298K (25ο C) $\pm 5K$

- FC3 Διάταξη ελέγχου ροής (σχήματα 14 και 15)
Πρέπει να χρησιμοποιείται διάταξη ελέγχου ροής για την αντιστάθμιση του ρυθμού ροής δείγματος σωματιδίων ως προς τις μεταβολές της θερμοκρασίας και αντίθλιψης στη διαδρομή του δείγματος, εάν δεν υπάρχουν άλλα διαθέσιμα μέσα. Η διάταξη ελέγχου ροής χρειάζεται αν χρησιμοποιείται ηλεκτρονική αντιστάθμιση ροής EFC (βλ. σχήμα 13).
- FM3 Συσκευή μέτρησης ροής (σχήματα 14 και 15) (ροή δείγματος σωματιδίων)
Το αερίομετρο ή όργανο ροής τοποθετείται σε ικανή απόσταση από την αντλία δείγματος έτσι ώστε η θερμοκρασία του εισαγομένου αερίου να παραμένει σταθερή ($\pm 3K$), εάν δεν χρησιμοποιείται διόρθωση με FC3.
- FM4 Συσκευή μέτρησης ροής (σχήμα 15) (αέρας αραιώσεως, μόνο διπλή αραιώση πλήρους ροής)
Το αερίομετρο ή όργανο ροής τοποθετείται έτσι ώστε η θερμοκρασία του εισερχομένου αερίου να παραμένει στους 298K (25ο C) $\pm 5K$.
- BV Ένσφαιρη βαλβίδα (προαιρετική)
Η ένσφαιρη βαλβίδα πρέπει να έχει διάμετρο τουλάχιστον όσο η εσωτερική διάμετρος του σωλήνα δειγματοληψίας και χρόνο διακοπής μικρότερο από 0,5 δευτερόλεπτα.
Σημείωση Εάν η θερμοκρασία του περιβάλλοντος κοντά στα PSP, PTT, SDT και FH είναι κάτω των 239K (20ο C), πρέπει να λαμβάνονται προφυλακτικά μέτρα ώστε να αποφεύγονται τυχόν απώλειες σωματιδίων στο ψυχρό τοίχωμα των μερών αυτών. Συνεπώς, συνιστάται η θέρμανση και/ή μόνωση των μερών αυτών όπως αναφέρθηκε στις προηγούμενες περιγραφές. Συνιστάται επίσης η θερμοκρασία μετώπου φίλτρου κατά τη δειγματοληψία να μην είναι κατώτερη των 293K (20ο C).
Σε υψηλά φορτία του κινητήρα, τα ανωτέρω μέρη πρέπει να ψύχονται με ένα σχετικώς ήπιο μέσον όπως π.χ. κάποιος ανεμιστήρας κυκλοφορίας αέρα, εφόσον η θερμοκρασία του ψυκτικού μέσου δεν είναι κατώτερη των 293K (20ο C)

(ΥΠΟΔΕΙΓΜΑ)

ΠΙΣΤΟΠΟΙΗΤΙΚΟ ΕΓΚΡΙΣΕΩΣ ΤΥΠΟΥ

Ανακοίνωση αναφορικά με την
χορήγηση/επέκταση/απόρριψη/ανάκληση (1)
έγκρισης τύπου
για ένα τύπο κινητήρα ή σειρά τύπων κινητήρων σχετικά με την εκπομπή ρύπων σύμφωνα με την οδηγία 95/ΕΚ όπως τροποποιήθηκε τελευταία από την οδηγία /ΕΚ.
Έγκριση τύπου αριθ.....Επέκταση αριθ.....
Λόγος επεκτάσεως (όπου υπάρχει)

ΤΜΗΜΑ I

0. Γενικά

0.1. Μάρκα (Επωνυμία της επιχείρησης)

0.2. Ονομασία του μετρικού / και (αν υπάρχει) της σειράς του(των) τύπου (-ων) κινητήρα (-ων) (1) από τον κατασκευαστή.

(1) Διαγράφεται ότι δεν ισχύει

- 0.3. Κωδικός τύπου κατασκευαστή όπως αναγράφεται στον (στους) κινητήρα (-ες)
Θέση:
Μέθοδος επιθέσεως:
- 0.4. Προσδιορισμός του μηχανήματος που θα κινείται από τον κινητήρα (1)
- 0.5. Ονομασία και διεύθυνση του κατασκευαστή:
Ονομασία και διεύθυνση του εξουσιοδοτημένου εκπροσώπου του κατασκευαστή (αν υπάρχει):
- 0.6. Θέση, κωδικός και μέθοδος επιθέσεως του αναγνωριστικού αριθμού του κινητήρα:
- 0.7. Θέση και μέθοδος επιθέσεως του σήματος εγκρίσεως ΕΚ:
- 0.8. Διεύθυνση(ύνσεις) του (των) εργοστασίου (ων) συναρμολόγησης
- ντιπροσωπεύουν (τα) τον (τους) τύπο (ους) (μητρικού) κινητήρα (3).
Έγκριση τύπου: χορηγείται/ παρατείνεται/ απορρίπτεται/ ανακαλείται (3)
Τόπος:
Ημερομηνία:
Υπογραφή:
Συνημμένα παραστατικά: Πληροφοριακό τεύχος Αποτελέσματα δοκιμών (βλ. προσάρτημα 1)
Μελέτη συσχέτισης σχετικά με τα χρησιμοποιούμενα συστήματα δειγματοληψίας τα οποία είναι διαφορετικά από τα συστήματα αναφοράς (4) (αν υπάρχουν).

Προσάρτημα 1

ΤΜΗΜΑ ΙΙ

ΑΠΟΤΕΛΕΣΜΑΤΑ ΔΟΚΙΜΩΝ

1. Περιορισμός χρήσεως (αν υπάρχει)
- 1.1. Ειδικοί όροι που πρέπει να τηρούνται κατά την τοποθέτηση του (των) κινητήρα (ων) στο μηχάνημα.
- 1.1.1. Μέγιστη επιτρεπόμενη υποπίεση εισαγωγής:
kPa
- 1.1.2. Μέγιστη επιτρεπόμενη αντίθλιψη: kPa
2. Τεχνική υπηρεσία υπεύθυνη για την διεξαγωγή των δοκιμών (2)
3. Ημερομηνία της έκθεσης δοκιμών
4. Αριθμός της έκθεσης δοκιμών
5. Ο κάτωθι υπογεγραμμένος πιστοποιώ την ορθότητα της περιγραφής του κατασκευαστή στο συνημμένο πληροφοριακό έγγραφο του (των) ανωτέρω περιγραφόμενου (ων) κινητήρα (ων) και ότι τα συνημμένα αποτελέσματα δοκιμών αντιστοιχούν στον τύπο. Το (Τα) δείγμα (τα) επελέγη (σαν) από την εγκρίνουσα αρχή και προσκομίσθηκε (αν) από τον κατασκευαστή ως α-
1. Πληροφορίες σχετικά με την διεξαγωγή της (των) δοκιμής (ων) (5):
- 1.1. Καύσιμο αναφοράς που χρησιμοποιείται στη δοκιμή
- 1.1.1. Αριθμός κετανίου:
- 1.1.2. Περιεκτικότητα σε θείο:
- 1.1.3. Πυκνότητα:
- 1.2. Λιπαντικό
- 1.2.1. Μάρκα (ες):
- 1.2.2. Τύπος(οι)
(αναφέρατε ποσοστό ελαίου στο μείγμα αν το λιπαντικό και το καύσιμο αναμειγνύονται)
- 1.3. Εξαρτήματα κινούμενα από τον κινητήρα (αν υπάρχουν)
- 1.3.1. Απαρίθμηση και αναγνωριστικά στοιχεία:
- 1.3.2. Ισχύς απορροφούμενη στις εμφανόμενες ταχύτητες του κινητήρα (όπως προδιαγράφεται από τον κατασκευαστή)

(1) Όπως ορίζεται στο παράρτημα Ι, τμήμα 1 (π.χ. "Α")

(2) Συμπληρώστε δ.υ. όταν οι δοκιμές διενεργούνται από την ίδια την εγκρίνουσα αρχή

(3) Διαγράψτε ότι δεν ισχύει

(4) Καθορίζονται στο Παράρτημα Ι, σημείο 4.2.

(5) Για την περίπτωση διαφόρων μητρικών κινητήρων να γίνεται αναφορά σε καθένα ξεχωριστά.

Εξαρτήματα	Ισχύς P_{AE} (kW) απορροφούμενη σε διάφορες ταχύτητες του κινητήρα ⁽¹⁾	
	Ενδιάμεση	Ονομαστική
Σύνολο		

(¹) Δεν πρέπει να είναι μεγαλύτερη από το 10% της ισχύος που μετρείται κατά τη διάρκεια της δοκιμής.

1.4. *Επιδόσεις του κινητήρα*

1.4.1. Ταχύτητες του κινητήρα:

Στροφές βραδυπορείας: σαλ

Ενδιάμεση: σαλ

Ονομαστική: σαλ

1.4.2. Ισχύς του κινητήρα⁽²⁾

Κατάσταση	Ρύθμιση ισχύος (kW) σε διάφορες ταχύτητες του κινητήρα	
	Ενδιάμεση	Ονομαστική
Μέγιστη ισχύς μετρούμενη στη δοκιμή (P_M) (kW) (a)		
Ολική ισχύς απορροφούμενη από τα εξαρτήματα που κινούνται από τον κινητήρα σύμφωνα με το σημείο 1.3.2 του παρόντος προσαρτήματος ή το σημείο 2.8 του παραρτήματος ΙΙΙ (P_{AE}) (kW) (b)		
Καθαρή ισχύς του κινητήρα όπως προδιαγράφεται στο σημείο 2.4 του παραρτήματος Ι (kW) (c)		
c = a + b		

(¹) Για την περίπτωση διαφόρων μητρικών κινητήρων να γίνεται αναφορά σε καθένα ξεχωριστά.

(²) Μη διορθωμένη ισχύς μετρούμενη σύμφωνα με τις διατάξεις του σημείου 2.4 του παραρτήματος Ι.

1.5. Επίπεδα εκπομπών

1.5.1. Ρύθμιση δυναμομέτρου (kW)

% φορτίο	Ρύθμιση δυναμομέτρου (kW) σε διάφορες ταχύτητες του κινητήρα	
	Ενδιάμεση	Ονομαστική
10		
50		
75		
100		

1.5.2. Αποτελέσματα δοκιμής εκπομπών 8 φάσεων:

CO: g/kWh

HC: g/kWh

NO_x: g/kWh

Σωματίδια: g/kWh

1.5.3. Σύστημα δειγματοληψίας που χρησιμοποιείται για τη δοκιμή:

1.5.3.1. Αέριες εκπομπές⁽¹⁾:1.5.3.2. Σωματίδια⁽¹⁾:1.5.3.2.1. Μέθοδος⁽²⁾: μονού/πολλαπλού φίλτρου

(¹) Σημειώστε τους αριθμούς σχημάτων που ορίζονται στο παράρτημα V παράγραφος 1.
 (²) Διαγράψτε ό,τι δεν ισχύει.

ΣΥΣΤΗΜΑ ΑΡΙΘΜΙΣΗΣ ΠΙΣΤΟΠΟΙΗΤΙΚΩΝ ΕΓΚΡΙΣΕΩΣ
(βλ. άρθρο 4, παράγραφος 2)

1. Ο αριθμός αποτελείται από 5 τμήματα που χωρίζονται από ένα αστερίσκο *.

Τμήμα 1: Το μικρό γράμμα "e" ακολουθούμενο από το ή τα διακριτικά γράμματα ή τον αριθμό του κράτους μέλους που χορήγησε την έγκριση:

"1" για τη Γερμανία	13 για το Λουξεμβούργο
"2" για τη Γαλλία	
"3" για την Ιταλία	17 για την Φιλανδία
"4" για τις Κάτω Χώρες	18 για τη Δανία
"5" για τη Σουηδία	21 για την Πορτογαλία
"6" για το Βέλγιο	23 για την Ελλάδα
"9" για την Ισπανία	
"11" για το Ην. Βασίλειο	
"12" για την Αυστρία	IRL για την Ιρλανδία

Τμήμα 2: Ο αριθμός της οδηγίας δεδομένου ότι η οδηγία περιέχει διάφορες ημερομηνίες εφαρμογής και διάφορα τεχνικά πρότυπα, προστίθενται δύο αλφαβητικοί χαρακτήρες. Οι χαρακτήρες αυτοί αναφέρονται στις διάφορες ημερομηνίες εφαρμογής απαιτήσεων σταδιακής αυστηρότητας, και στη χρήση του κινητήρα για κινητά μηχανήματα διαφόρων προδιαγραφών, βάσει των οποίων χορηγήθηκε η έγκριση τύπου. Ο πρώτος χαρακτήρας καθορίζεται στο άρθρο 9. Ο δεύτερος καθορίζεται στο Παράτημα I, τμήμα 1, σε συνάφεια με τη φάση δοκιμής που ορίζεται στο Παράτημα III, σημείο 3 6.

Τμήμα 3: Ο αριθμός της τελευταίας τροποποιητικής οδηγίας που εφαρμόζεται στην έγκριση. Κατά περίπτωση, πρέπει να προστίθενται δύο ακόμη αλφαβητικοί χαρακτήρες ανάλογα με τις περιγραφόμενες στο τμήμα 2 συνθήκες, ακόμη κι αν λόγω των νέων παραμέτρων χρειάζεται να αλλάξει μόνον ένας από τους χαρακτήρες. Εάν δεν γίνεται καμία αλλαγή των χαρακτήρων αυτών, τότε αυτοί παραλείπονται.

Τμήμα 4: Ένας τετραψήφιος αύξων αριθμός (με αρχικά μηδενικά, όταν χρειάζεται) που υποδεικνύει τον βασικό αριθμό έγκρισης. Η ακολουθία ξεκινάει από το 0001.

Τμήμα 5: Ένας διψήφιος αύξων αριθμός (που αρχίζει όταν χρειάζεται, από μηδέν) που υποδηλώνει την επέκταση. Η ακολουθία αρχίζει από 01 για κάθε βασικό αριθμό έγκρισης.

2. Παράδειγμα της τρίτης έγκρισης (χωρίς επέκταση, μέχρι τώρα), που αντιστοιχεί στην Α ημερομηνία εφαρμογής (Φάση I, ανώτερη ζώνη ισχύος) και στη χρήση του κινητήρα για κινητά μηχανήματα προδιαγραφής A, η οποία χορηγήθηκε από το Ην. Βασίλειο.
11 98/ AA 00/000XX 0003 00

4. Παράδειγμα της δεύτερης επέκτασης στην τέταρτη έγκριση που αντιστοιχεί στην Ε ημερομηνία εφαρμογής (Φάση II, μέση ζώνη ισχύος) για μηχανήματα της ίδιας προδιαγραφής (A) η οποία χορηγήθηκε από τη Γερμανία.

1 01/ EA 00/000XX 0004 02

(ΠΑΡΑΡΤΗΜΑ VII)

ΚΑΤΑΛΟΓΟΣ ΧΟΡΗΓΗΘΕΙΣΩΝ ΕΓΚΡΙΣΕΩΝ ΤΥΠΟΥ ΚΙΝΗΤΗΡΑ/ΣΕΙΡΑΣ ΚΙΝΗΤΗΡΩΝ

Αριθμός καταλόγου
Καλύπτει την περίοδο από έως

Δίνονται οι εξής πληροφορίες σχετικά με κάθε έγκριση που χορηγήθηκε, απορρίφθηκε ή ανακλήθηκε κατά την ανωτέρω περίοδο

Κατασκευαστής
Αριθμός έγκρισης
Λόγος επεκτάσεως (όποτε υπάρχει)
Μάρκα
Τύπος κινητήρα/ σειρά κινητήρων (1)
Ημερομηνία εκδόσεως
Ημερομηνία πρώτης εκδόσεως (στην περίπτωση επεκτάσεων)

(ΠΑΡΑΡΤΗΜΑ IX)

ΚΑΤΑΛΟΓΟΣ ΠΑΡΑΧΘΕΝΤΩΝ ΚΙΝΗΤΗΡΩΝ

Αριθμός καταλόγου
Καλύπτει την περίοδο από έως

Δίνονται οι εξής πληροφορίες σχετικά με αναγνωριστικούς αριθμούς, τύπους, σειρές και αριθμούς έγκρισης τύπου κινητήρων που παρήχθησαν στην ανωτέρω αναφερόμενη περίοδο σύμφωνα με τις απαιτήσεις της οδηγίας.

Κατασκευαστής
Μάρκα
Αριθμός έγκρισης
Ονομασία σειράς κινητήρα (2)
Τύπος κινητήρα 1 2 n
Αναγνωριστικοί αριθμοί
κινητήρων 001 001 001
 002 002 002
 ...m ...p ...q

Ημερομηνία εκδόσεως:
Ημερομηνία πρώτης εκδόσεως (στην περίπτωση προσηκόντων).

(1) Διαγράφεται ότι δεν ισχύει.

(2) Παραλείπεται αν δεν υπάρχει. Το παράδειγμα δείχνει σειρά κινητήρων που περιλαμβάνει "n" διαφορετικούς τύπους κινητήρων από τους οποίους παρήχθησαν μονάδες φέρουσες αναγνωριστικούς αριθμούς από ... 001 έως ...m τύπου 1
... 001 έως ...p του τύπου 2
... 001 έως ...q του τύπου n

ΠΑΡΑΡΤΗΜΑ Χ

ΔΕΛΤΙΟ ΣΤΟΙΧΕΙΩΝ ΚΙΝΗΤΗΡΩΝ ΕΓΚΕΚΡΙΜΕΝΟΥ ΤΥΠΟΥ

Σφραγίδα
της υπηρεσίας

Αριθ.	Ημερομηνία πιστοποίησης	Κατασκευαστής	Τύπος/Σειρά	Ψυκτικό μέσο (*)	Πλήθος κυλίνδρων	Όγκος (cm ³)	Ισχύς (kW)	Όνομ. παρτίδα (σαλ)	Καύσιμη (*)	Μετασχηματισμός (*)	Εκπομπές (g/kWh)					
											PT	NO _x	CO	HC		

(1) Υγρό ή αέρας.

(2) Συντμήσεις: DI = άμεση έγερση, PC = προβλεπόμενος περδόμενος, NA = φυσική αναρόφηση, TC = στεροβιολοπηρωτής, TCA = στεροβιολοπηρωτής με μετάμειξη.

Παραδείγματα: DI NA, DI TC, DI TCA, PC NA, PC TC, PC TCA.

(3) Συντμήσεις: CAT = καταλύτης, TP = παγίδα σωματιδίων, EGR = ανακυκλοφορία καυσαερίων.

Άρθρο 17

Εναρξη ισχύος

Η ισχύς της παρούσης Απόφασης αρχίζει από τη δημοσίευσή της στην εφημερίδα της κυβερνήσεως.

Η Απόφαση αυτή να δημοσιευθεί στην εφημερίδα της κυβερνήσεως.

Αθήνα 1 οκτωβρίου 1998

ΟΙ ΥΠΟΥΡΓΟΙ

ΕΘΝΙΚ. ΟΙΚΟΝΟΜΙΑΣ
ΓΙΑΝΝΟΣ ΠΑΠΑΝΤΩΝΙΟΥ

ΠΕΡΙΒ/ΝΤΟΣ, ΧΩΡ/ΞΙΑΣ
ΚΑΙ ΔΗΜ. ΕΡΓΩΝ
ΚΩΝ. ΛΑΛΙΩΤΗΣ